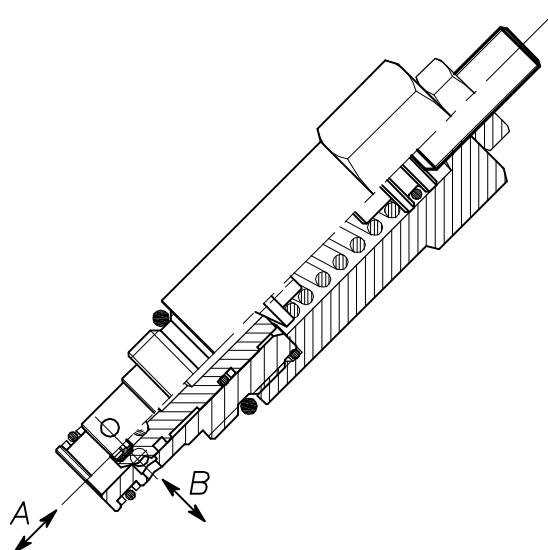
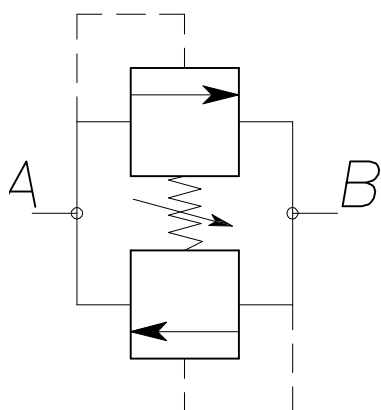


# VC-CR-OW-78-...

VALVOLA DI MASSIMA PRESSIONE A CARTUCCIA  
 BIDIREZIONALE CON OTTURATORE CONICO  
 CARTRIDGE CROSS OVER RELIEF, POPPET TYPE VALVE

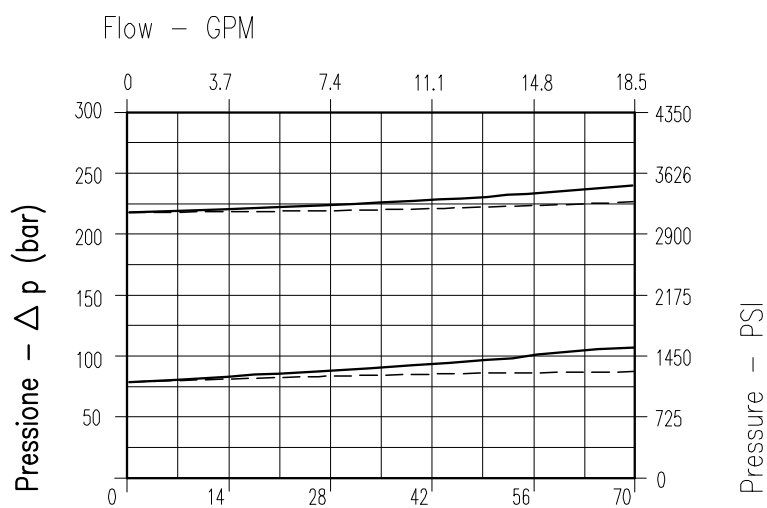


## CARATTERISTICHE

Luce nominale	<b>DN 8</b>
Portata min/max	<b>60 l/min - 16 GPM</b>
Pressione di lavoro max.	<b>350 bar - 5075 PSI</b>
Pressione max. di taratura	<b>350 bar - 5075 PSI</b>
Temperatura ambiente	<b>-30°C + 50°C</b>
Temperatura olio	<b>-30°C + 80°C</b>
Filtraggio consigliato	<b>30÷50 micron</b>
Coppia di serraggio	<b>83÷92 Nm</b>
Peso	<b>0.331 kg</b>

## PERFORMANCE

Rated size
Min/max flow-rate
Max working pressure
Max setting pressure
Room temperature
Oil temperature
Recommended filtration
Tightening torque
Weight

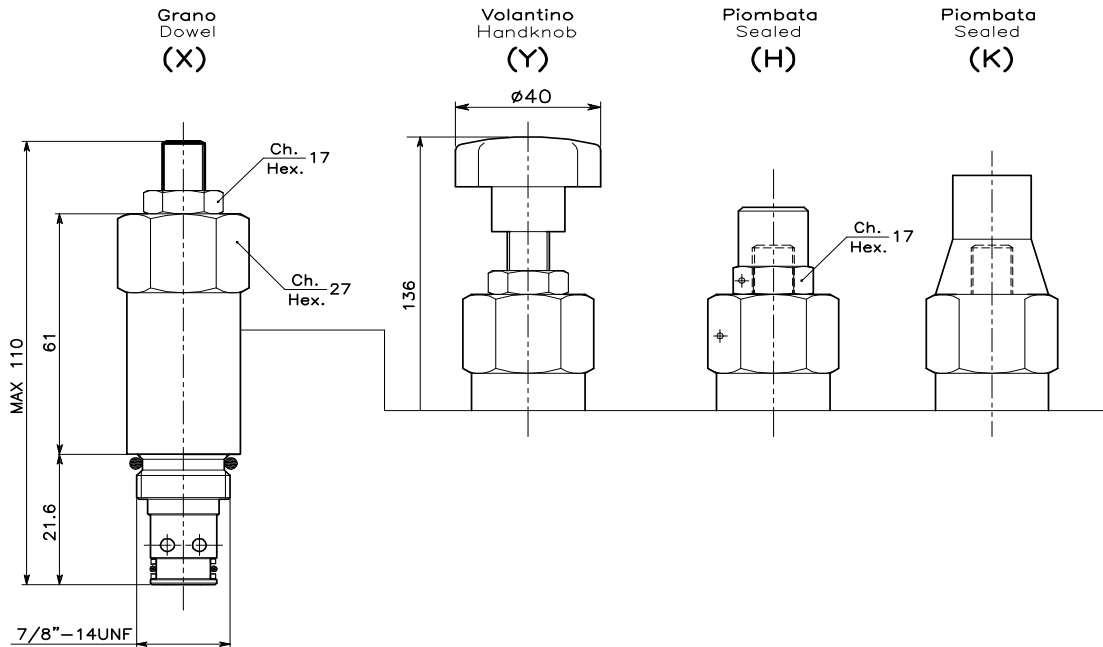


Portata - Q (l/min.)

AZIONE DIRETTA (DIRECT ACTING)  
 A → B ———

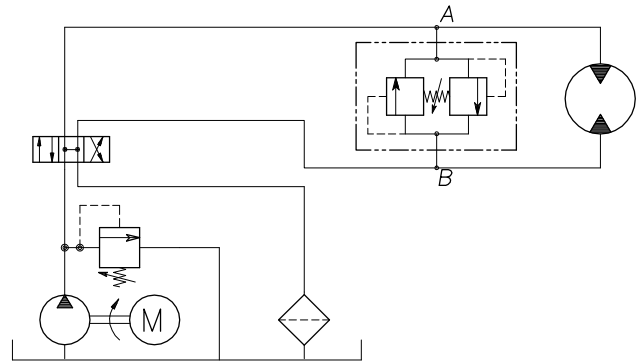
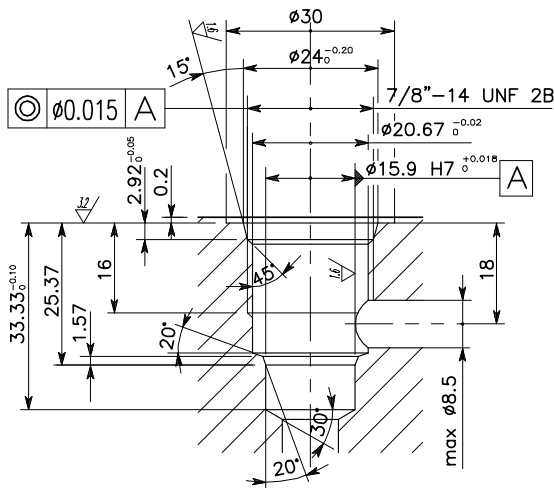
AZIONE DIFFERENZIALE (DIFFERENTIAL ACTING)  
 B → A - - - -

Viscosità olio 46 cSt a 50°C  
 Oil viscosity 46 cSt at 50°C



## CAVITA' CAVITY CE.020.N

## ESEMPIO TIPICO DI CIRCUITO TYPICAL CIRCUIT EXAMPLE



Si raccomanda l'esatta esecuzione della sede  
The valve seat should be perfectly tooled

## CODICE DI ORDINAZIONE HOW TO ORDER

006 106 0 X 0

Campo taratura / Setting range					
106		107		108	
Campo taratura 5÷90 bar (molla colore blu)		Campo taratura 10÷200 bar (molla colore verde)		Campo taratura 20÷300 bar (molla colore giallo)	
Setting range 5÷90 bar (blue spring)		Setting range 10÷200 bar (green spring)		Setting range 20÷300 bar (yellow spring)	
Taratura standard (Q=5 l/1')	Incr. press. - bar giro/vite	Taratura standard (Q=5 l/1')	Incr. press. - bar giro/vite	Taratura standard (Q=5 l/1')	Incr. press. - bar giro/vite
Std. bar setting (Q=5 l/1')	Pressure rise - turn of screw	Std. bar setting (Q=5 l/1')	Pressure rise - turn of screw	Std. bar setting (Q=5 l/1')	Pressure rise - turn of screw
80 bar	(--)	120 bar	(--)	220 bar	(--)

Regolazione Adjustment	
X	Grano - Dowel
Y	Volantino - Handknob
H	Piombata - Sealed
K	Piombata - Sealed