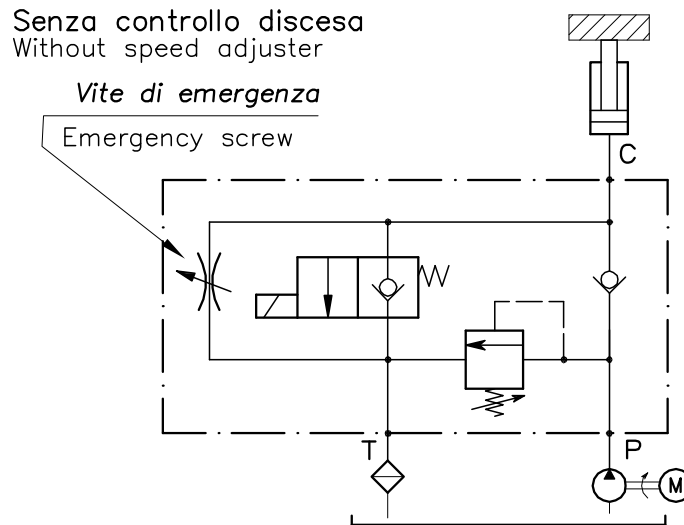


VC-DC-L-VMP

GRUPPI INTEGRATI PER IMPIANTI DI SOLLEVAMENTO CON
CILINDRO A SEMPLICE EFFETTO

INTEGRATED BLOCKS DESIGNED TO CONTROL SINGLE ACTING
CYLINDER



CARATTERISTICHE

Luce nominale min/max	...
Portata max	40 l/min - 10.5 GPM
Pressione di lavoro max.	350 bar - 5075 PSI
Pressione max. di taratura	...
Temperatura ambiente	-30°C + 50°C
Temperatura olio	-30°C + 80°C
Filtraggio consigliato	25 micron
Coppia di serraggio	... Nm
Peso	... Kg

PERFORMANCE

Min/max rated size
Max flow-rate
Max working pressure
Max setting pressure
Room temperature
Oil temperature
Recommended filtration
Tightening torque
Weight

DESCRIZIONE:

Gruppi integrati di dimensioni estremamente compatte, realizzati interamente in alluminio. Tutte le cartucce utilizzate sono a cavità unificata per una maggiore intercambiabilità dei componenti e permettere una facile manutenzione.

FUNZIONAMENTO:

Con l'avviamento del motore elettrico si ha il conseguente sollevamento del carico. Con motore spento e solenoide diseccitato è garantita la perfetta tenuta del carico, eccitando il solenoide, o azionando manualmente il comando di emergenza, si ottiene la discesa del carico a velocità regolata dallo strozzatore.

NOTE:

Di serie le valvole vengono fornite con strozzatore bidirezionale e a richiesta si possono sostituire con strozzatore compensato per una discesa a velocità costante e indipendente dal carico.

DESCRIPTION:

Compact integrated blocks with aluminium body. All the cartridges have unified cavity for an easy interchange and maintenance.

OPERATION:

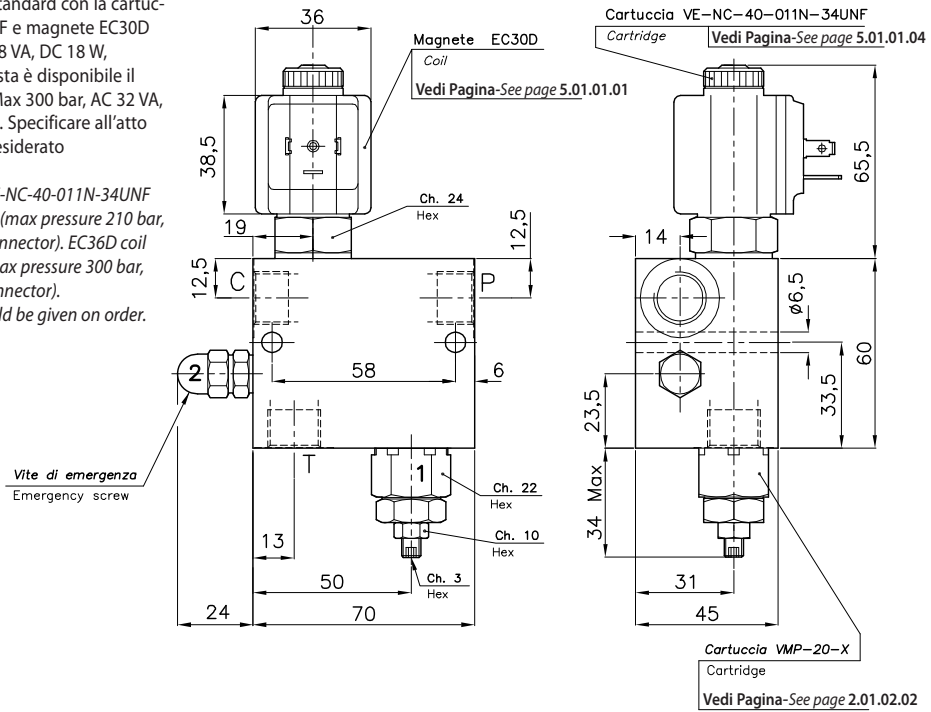
Starting the electric motor will produce the lifting of the load. When the motor is turned off and the solenoid is de-energized, the unit grants a perfect load retention. Energising the solenoid or manually tripping the emergency control of the same will cause the descent of the load at the adjusted speed.

NOTE:

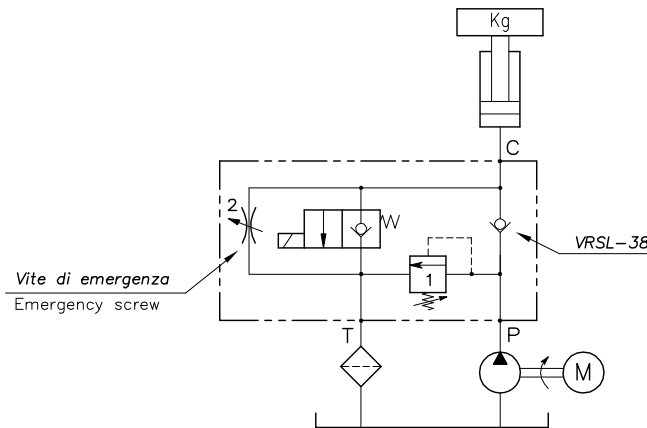
The valves are supplied by default with a bi-directional flow restrictor. On request this can be replaced with a compensated flow restrictor for a constant speed descent, independent of the load.

La valvola viene fornita standard con la cartuccia VE-NC-40-011N-34UNF e magnete EC30D (press. Max 210 bar, AC 28 VA, DC 18 W, connettore DIN). A richiesta è disponibile il magnete EC36D (press. Max 300 bar, AC 32 VA, DC 22W, connettore DIN). Specificare all'atto dell'ordine il voltaggio desiderato

Standard supply with a VE-NC-40-011N-34UNF cartridge and EC30D coils (max pressure 210 bar, AC 28 VA, DC 18 W, DIN connector). EC36D coil available upon request (max pressure 300 bar, AC 32 VA, DC 22W, DIN connector). The required voltage should be given on order.



ESEMPIO TIPOICO DI CIRCUITO TYPICAL CIRCUIT EXAMPLE



CODICE DI ORDINAZIONE ORDERING CODE

CODICE ORDINAZIONE ORDERING CODE	Taratura standard (q=5 L/1') Std. bar setting (mode at 5 l/1') 350 bar	Incr. press. - bar giro/vite Pressure rise - turn of screw (...)	Attacchi Port Size C-P-T GAS (BSPP)	Luce nominale Rated sized DN	Portata max Max flow-rate l/min-GPM
	Campo taratura (bar) (molla colore giallo) Setting range (bar) (yellow spring)				
010.720.701	30 ÷ 350		3/8"	6	40-10