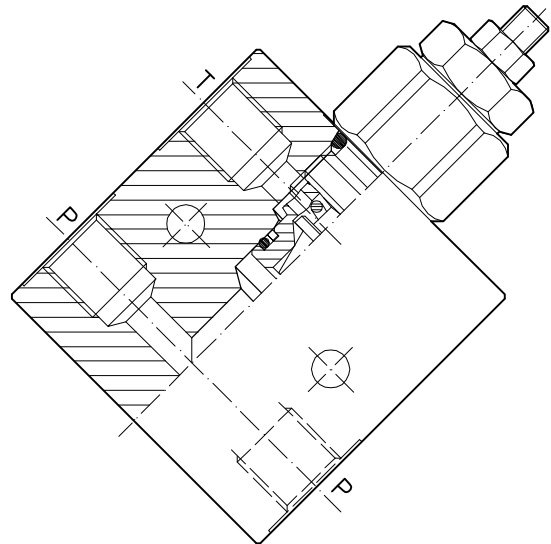
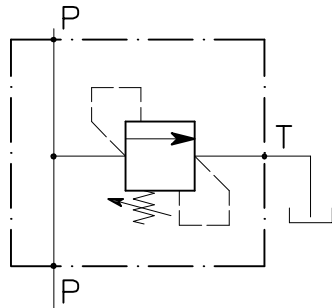


# VMP-20-...-C-...-L-SN

VALVOLA DI MASSIMA PRESSIONE A CARTUCCIA AD AZIONE DIRETTA CON OTTURATORE CONICO E COLLETTORE IN LINEA

CARTRIDGE RELIEF DIRECT ACTING POPPET TYPE VALVE WITH IN LINE BODY

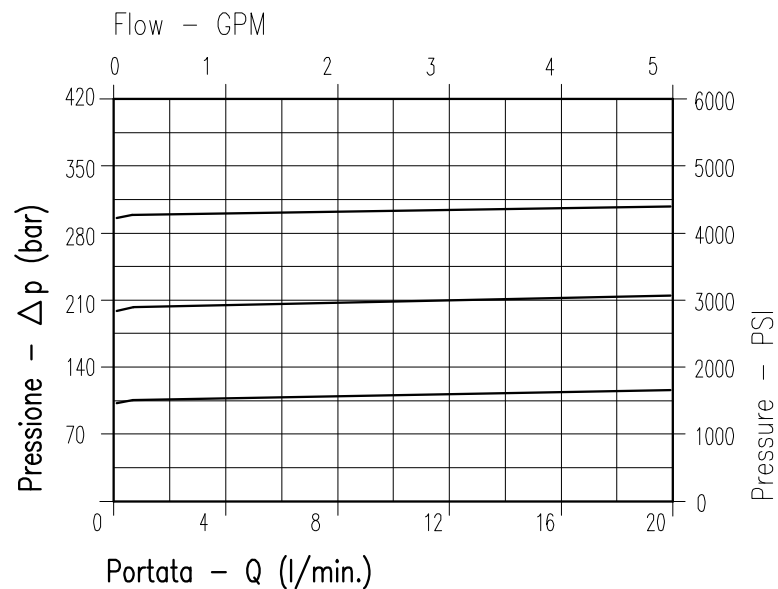


## CARATTERISTICHE

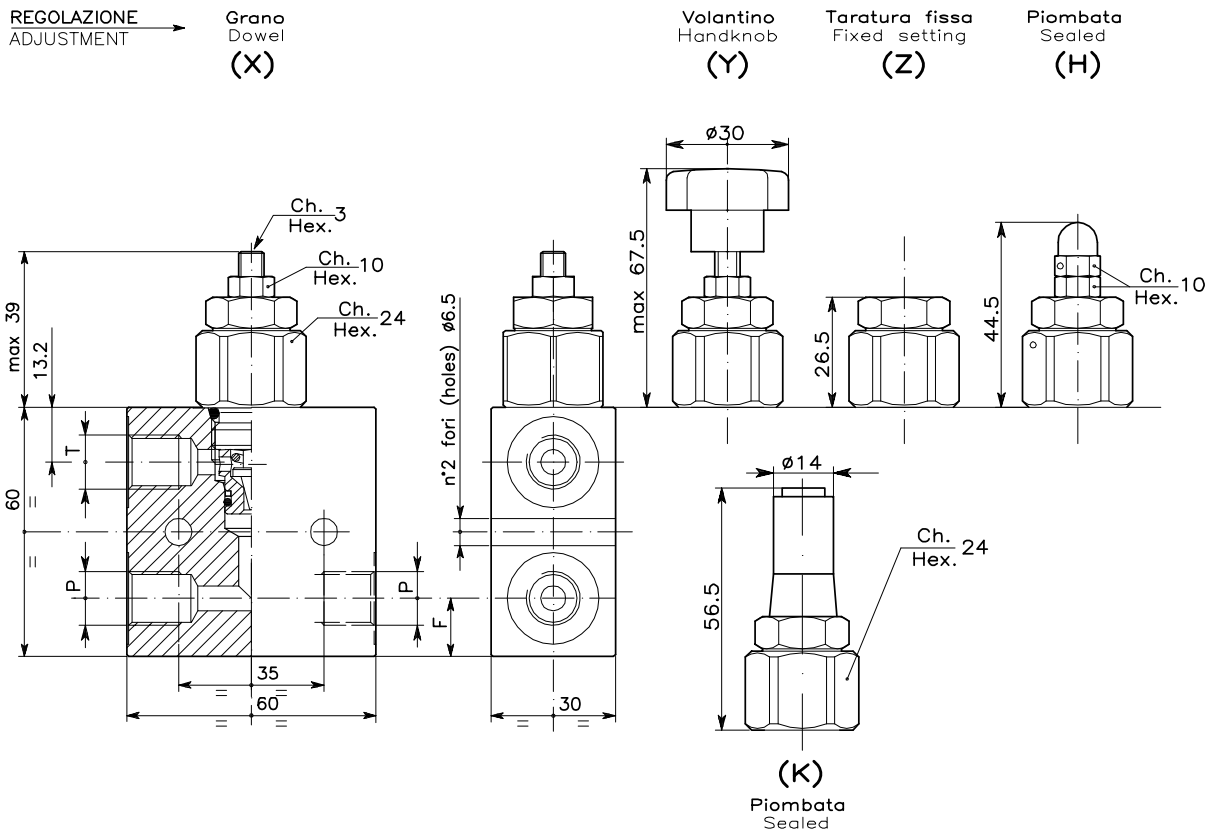
|                            |                           |
|----------------------------|---------------------------|
| Luce nominale              | <b>DN 5</b>               |
| Portata min/max            | <b>20 l/min - 5.3 GPM</b> |
| Pressione di lavoro max.   | <b>350 bar - 5075 PSI</b> |
| Pressione max. di taratura | <b>350 bar - 5075 PSI</b> |
| Temperatura ambiente       | <b>-30°C + 50°C</b>       |
| Temperatura olio           | <b>-30°C + 80°C</b>       |
| Filtraggio consigliato     | <b>30÷50 micron</b>       |
| Peso 1/4" GAS              | <b>0.365 Kg</b>           |
| Peso 3/8" GAS              | <b>0.352 Kg</b>           |

## PERFORMANCE

|                        |
|------------------------|
| Rated size             |
| Min/max flow-rate      |
| Max working pressure   |
| Max setting pressure   |
| Room temperature       |
| Oil temperature        |
| Recommended filtration |
| Weight 1/4" GAS        |
| Weight 3/8" GAS        |



Viscosità olio 46 cSt a 50°C  
Oil viscosity 46 cSt at 50°C



## DIMENSIONI DIMENSIONS

| Campo taratura<br>Setting range |     |     | F  | Attacchi<br>Port size<br>P-T<br>GAS (BSPP) |
|---------------------------------|-----|-----|----|--|
| 062                             | 293 | 294 | 13 | 1/4"                                       |
| 063                             | 295 | 296 | 14 | 3/8"                                       |

## CODICE DI ORDINAZIONE HOW TO ORDER

002 062 0 X 0

| Campo taratura / Setting range   |                                  |   |                                  |   |                                  |
|--|----------------------------------|---|----------------------------------|---|----------------------------------|
| 062  |                                  | 293   |                                  | 294   |                                  |
| 063  |                                  | 295   |                                  | 296   |                                  |
| Campo taratura 5÷100 bar<br>(molla colore blu)<br>Setting range 5÷100 bar<br>(blue spring) |                                  | Campo taratura 10÷210 bar<br>(molla colore verde)<br>Setting range 10÷210 bar<br>(green spring) |                                  | Campo taratura 20÷350 bar<br>(molla colore giallo)<br>Setting range 20÷350 bar<br>(yellow spring) |                                  |
| Taratura standard<br>(Q=5 l/1')  | Incr. press. -<br>bar giro/vite  | Taratura standard<br>(Q=5 l/1')   | Incr. press. -<br>bar giro/vite  | Taratura standard<br>(Q=5 l/1')   | Incr. press. -<br>bar giro/vite  |
| Std. bar setting<br>(Q=5 l/1')   | Pressure rise -<br>turn of screw | Std. bar setting<br>(Q=5 l/1')  | Pressure rise -<br>turn of screw | Std. bar setting<br>(Q=5 l/1')  | Pressure rise -<br>turn of screw |
| 70 bar   | (--)                             | 140 bar   | (--)                             | 280 bar   | (--)                             |

| Regolazione<br>Adjustment |                                |
|---------------------------|--------------------------------|
| X                         | Grano - Dowel                  |
| Y                         | Volantino - Handknob           |
| Z                         | Taratura fissa - Fixed setting |
| H                         | Piombata - Sealed              |
| K                         | Piombata - Sealed              |