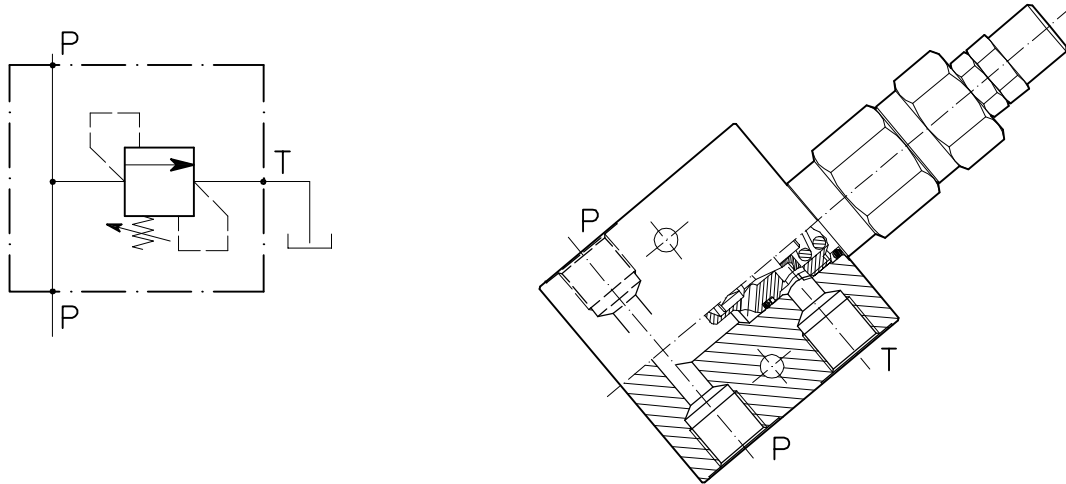


VMP-45-...-C-...-SN

VALVOLA DI MASSIMA PRESSIONE A CARTUCCIA AD AZIONE DIRETTA CON OTTURATORE CONICO E COLLETTORE IN DERIVAZIONE
 CARTRIDGE RELIEF DIRECT ACTING POPPET TYPE VALVE WITH 90 DEGREE BODY

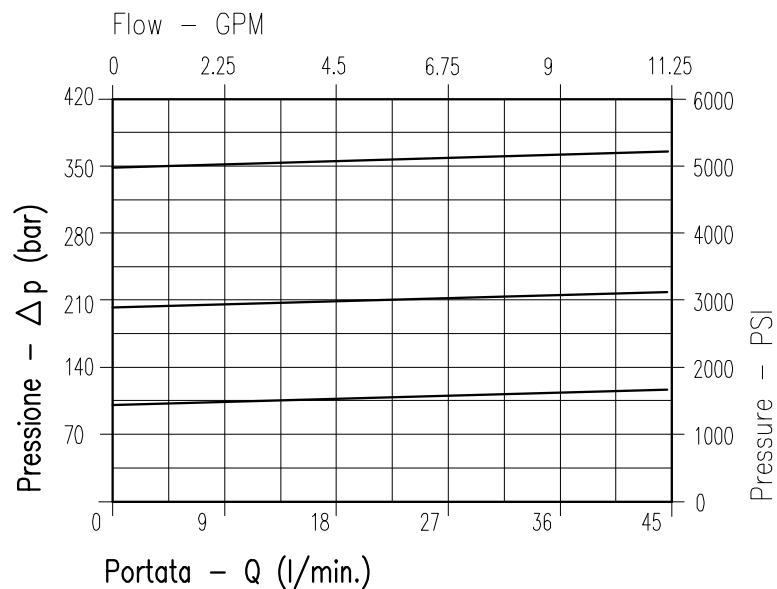


CARATTERISTICHE

| | |
|----------------------------|----------------------------|
| Luce nominale | DN 9 |
| Portata min/max | 45 l/min - 11.9 GPM |
| Pressione di lavoro max. | 350 bar - 5075 PSI |
| Pressione max. di taratura | 350 bar - 5075 PSI |
| Temperatura ambiente | -30°C + 50°C |
| Temperatura olio | -30°C + 80°C |
| Filtraggio consigliato | 30÷50 micron |
| Peso 3/8" GAS | 0.714 Kg |
| Peso 1/2" GAS | 0.696 Kg |

PERFORMANCE

| |
|------------------------|
| Rated size |
| Min/max flow-rate |
| Max working pressure |
| Max setting pressure |
| Room temperature |
| Oil temperature |
| Recommended filtration |
| Weight 3/8" GAS |
| Weight 1/2" GAS |



Viscosità olio 46 cSt a 50°C
 Oil viscosity 46 cSt at 50°C

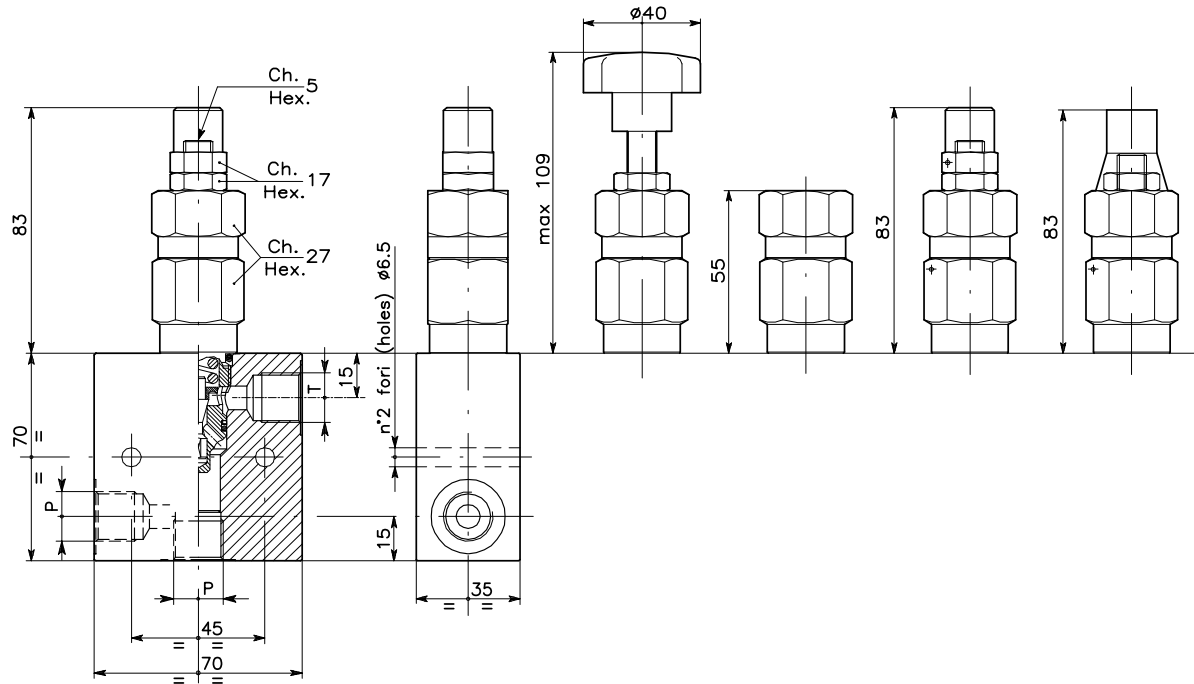
REGOLAZIONE → Grano
ADJUSTMENT → Dowel
(X)

Volantino
Handknob
(Y)

Taratura fissa
Fixed setting
(Z)

Piombata
Sealed
(H)

Piombata
Sealed
(K)



DIMENSIONI DIMENSIONS

| Campo taratura Setting range | | | Attacchi Port size P-T GAS (BSPP) |
|---------------------------------|-----|-----|--|
| 036 | 270 | 271 | 3/8" |
| 037 | 272 | 273 | 1/2" |

CODICE DI ORDINAZIONE HOW TO ORDER

002 036 0 X 0

| Campo taratura / Setting range | | | | | |
|--|----------------------------------|---|----------------------------------|---|----------------------------------|
| 036 | | 270 | | 271 | |
| 037 | | 272 | | 273 | |
| Campo taratura 5÷100 bar (molla colore blu) Setting range 5÷100 bar (blue spring) | | Campo taratura 10÷210 bar (molla colore verde) Setting range 10÷210 bar (green spring) | | Campo taratura 20÷350 bar (molla colore giallo) Setting range 20÷350 bar (yellow spring) | |
| Taratura standard (Q=5 l/1') | Incr. press. - bar giro/vite | Taratura standard (Q=5 l/1') | Incr. press. - bar giro/vite | Taratura standard (Q=5 l/1') | Incr. press. - bar giro/vite |
| Std. bar setting (Q=5 l/1') | Pressure rise - turn of screw | Std. bar setting (Q=5 l/1') | Pressure rise - turn of screw | Std. bar setting (Q=5 l/1') | Pressure rise - turn of screw |
| 80 bar | (--) | 180 bar | (--) | 320 bar | (--) |

| Regolazione Adjustment | |
|---------------------------|--------------------------------|
| X | Grano - Dowel |
| Y | Volantino - Handknob |
| Z | Taratura fissa - Fixed setting |
| H | Piombata - Sealed |
| K | Piombata - Sealed |