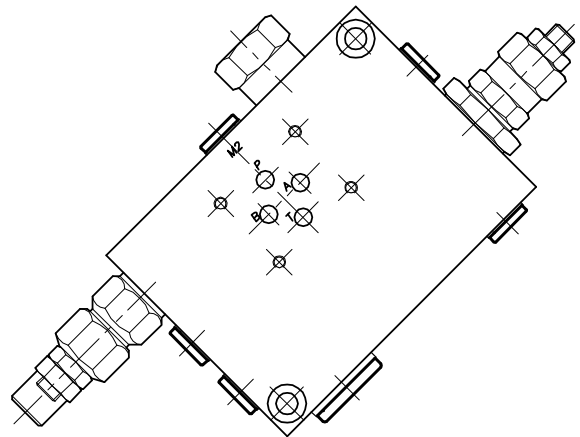
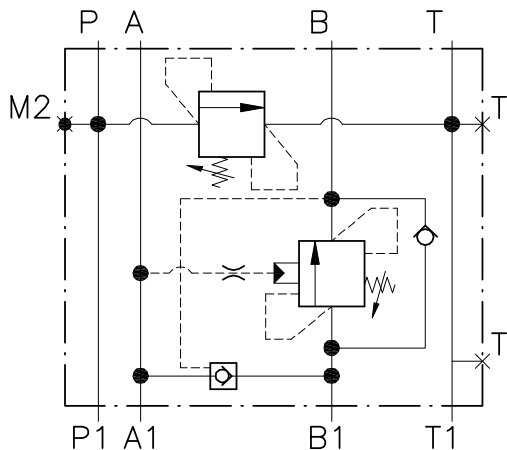


VR-CRR-CTP3-12-34-38-...

PIASTRA DI BASE CETOP CON FUNZIONE RIGENERATIVA E VALVOLA DI MASSIMA

BASE PLATE ISO 3 VALVE WITH REGENERATIV FUNCTION AND RELIEF CARTRIDGE



CARATTERISTICHE

Luce nominale
 Portata max in P
 Pressione di lavoro max.
 Pressione max. di taratura
 Temperatura ambiente
 Temperatura olio
 Filtraggio consigliato
 Peso

DN 6
40 l/min - 10.5 GPM
350 bar - 5075 PSI
350 bar - 5075 PSI
-30°C + 50°C
-30°C + 80°C
30 micron

PERFORMANCE

Rated size
 Max flow in P port
 Max working pressure
 Max setting pressure
 Room temperature
 Oil temperature
 Recommended filtration
 Weight

NOTE:

La taratura deve essere **1.3** volte maggiore della pressione indotta dal carico.

Valve should be set at **1.3** times load induced pressure.

ESEMPIO/EXAMPLE:

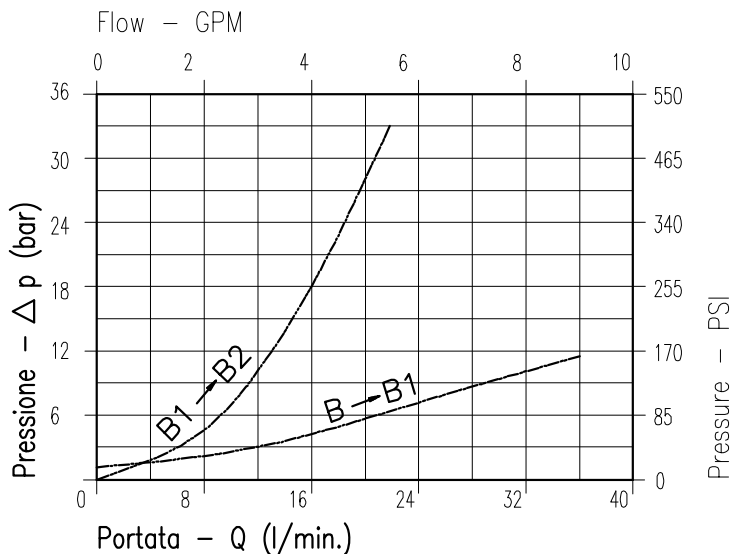
Pressione di lavoro max:

Max working pressure:

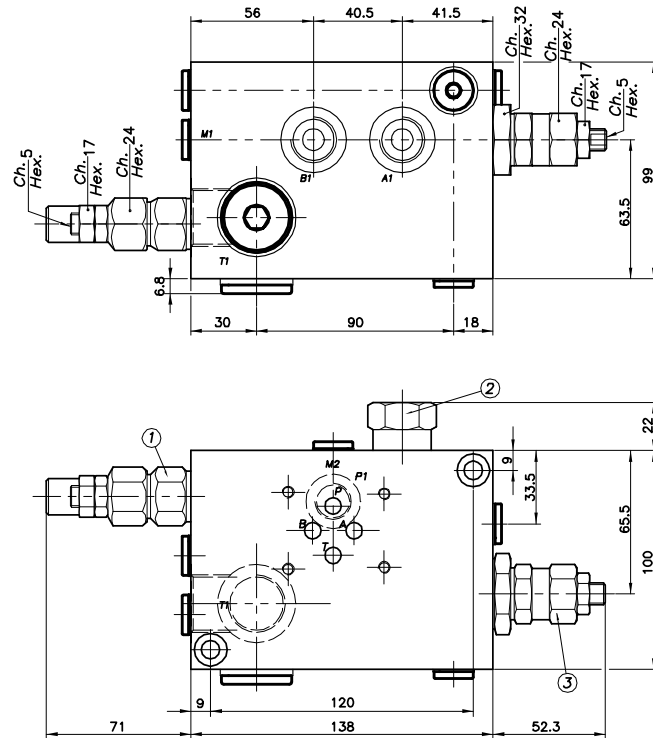
350 bar / 1.3 = 270 bar

Base per elettrovalvole modulari ISO 3 con incorporata valvola di massima pressione con rigenerazione da B1 a A1, con esclusione automatica regolabile tramite valvola overcenter. Consente lo sfilamento rapido dello stelo di un cilindro differenziale.

Base plate for ISO 3 directional solenoid valves, including relief valve, with regenerative flow from B1 to A1, with adjustable automatic exclusion by an overcenter valve. Used for fast extension of cylinder rod.



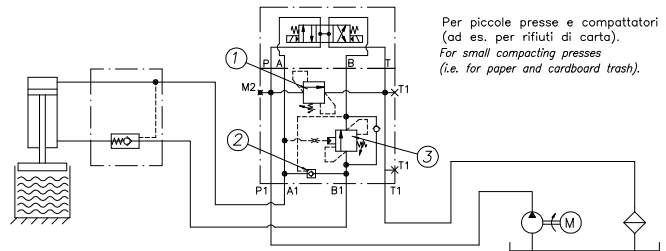
Viscosità olio 46 cSt a 50°C
Oil viscosity 46 cSt at 50°C



ESEMPIO TIPICO DI CIRCUITO TYPICAL CIRCUIT EXAMPLE

DIMENSIONI DIMENSIONS

Campo taratura Setting range	Attacchi filettati / Threaded connections Bocche - Ports ISO 1179-1 (BSPP)			Attacchi filettati Threaded connections Bocche - Ports ISO 4401 A-B / P-T size O3 (CETOP 3)
	A1-B1	P1	T1	
161	G1/2	G3/8	G3/4	



CODICE DI ORDINAZIONE HOW TO ORDER

