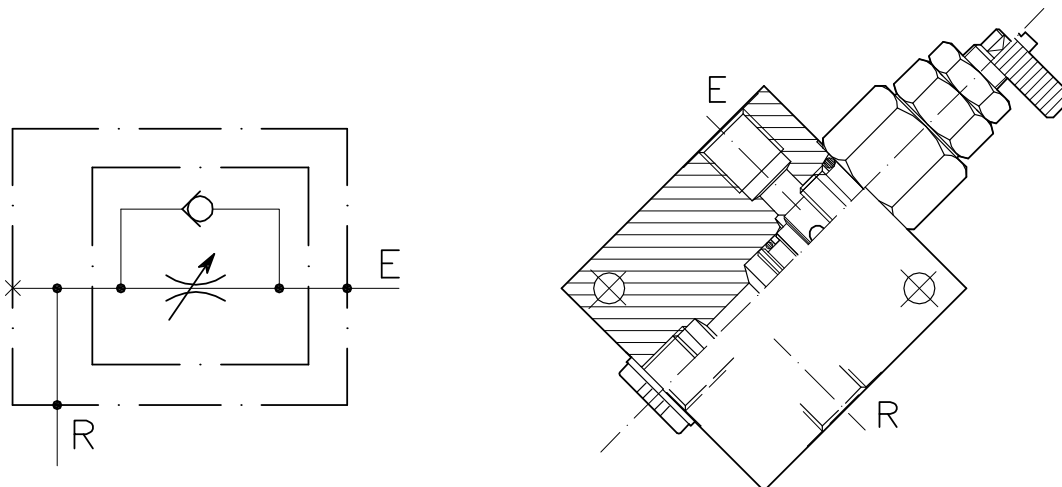


VST-UD-T-20-C-...-L-...

REGOLATORE DI FLUSSO A CARTUCCIA UNIDIREZIONALE CON COLLETTORE IN LINEA

CARTRIDGE STYLE FLOW RESTRICTOR VALVE WITH REVERSE CHECK AND IN LINE BODY

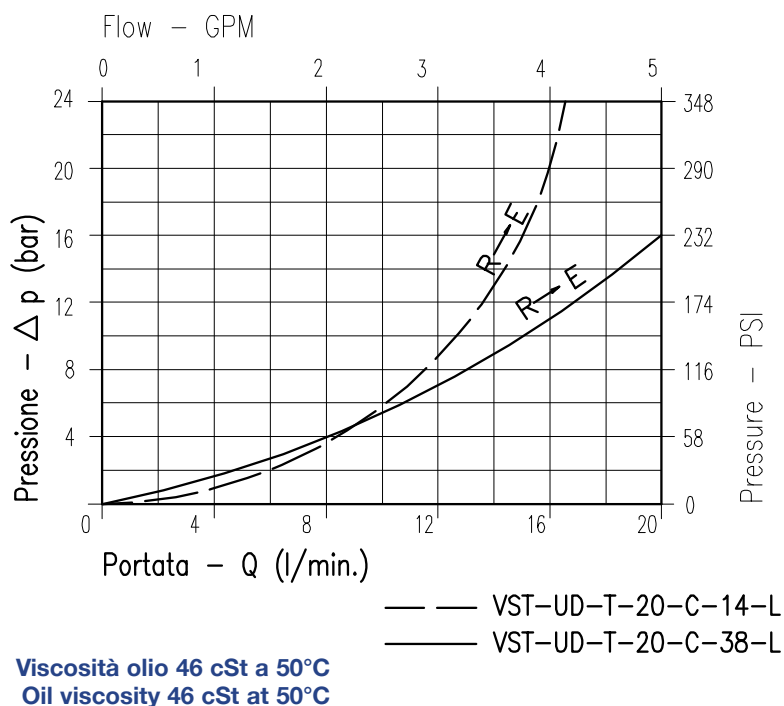


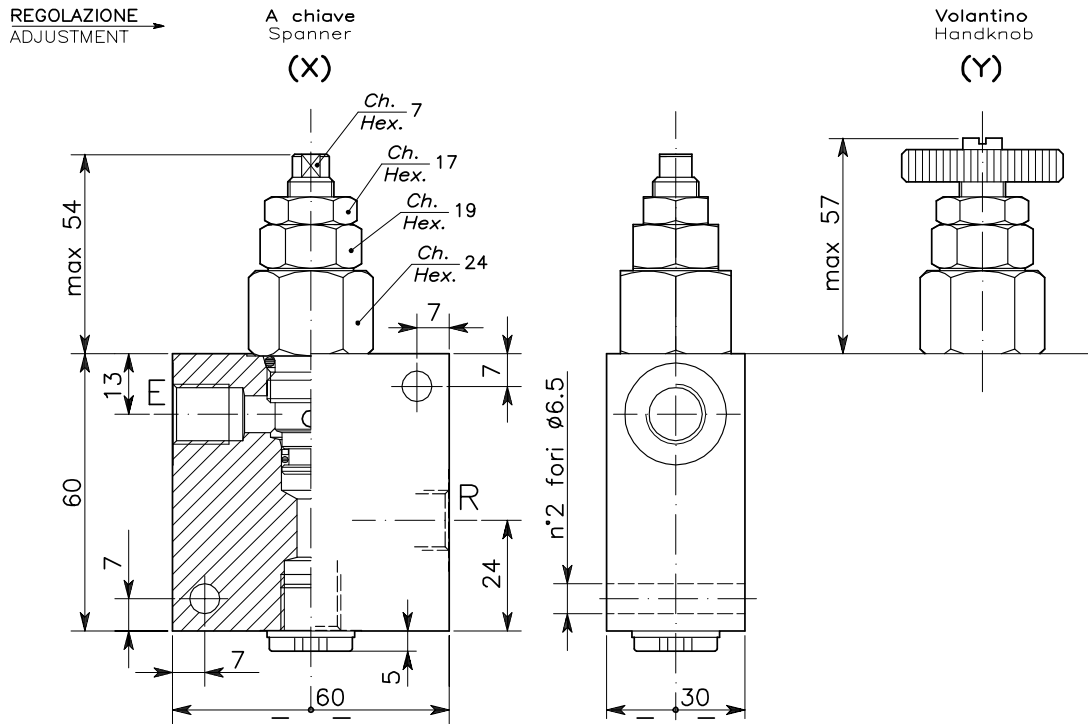
CARATTERISTICHE

Luce nominale	DN 6
Portata min/max	1/20 l/min - 0.26/5.3 GPM
Pressione di lavoro max.	350 bar - 5075 PSI
Temperatura ambiente	-30°C + 50°C
Temperatura olio	-30°C + 80°C
Filtraggio consigliato	50 micron
Peso	0.410 Kg. 1/4" GAS
Peso	0.409 Kg. 3/8" GAS

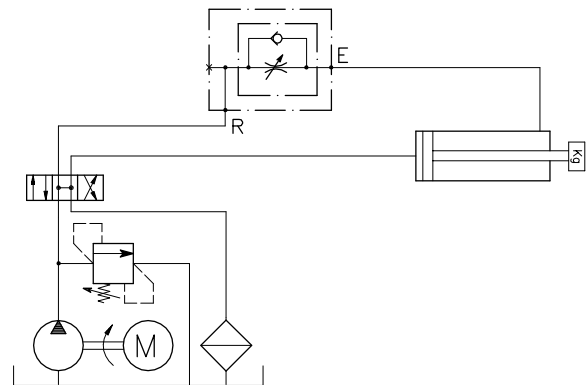
PERFORMANCE

Rated size
Min/max flow-rate
Max working pressure
Room temperature
Oil temperature
Recommended filtration
Weight
Weight




**DIMENSIONI
DIMENSIONS**

NUMERO VALVOLA VALVE NUMBER	Attacchi Port size E-R GAS (BSPP)
038	1/4"
039	3/8"

**ESEMPIO TIPICO DI CIRCUITO
TYPICAL CIRCUIT EXAMPLE**

**CODICE DI ORDINAZIONE
HOW TO ORDER**

004 038 0 X 0

Numero valvola / Valve number

038

039

Regolazione
Adjustment

X | A chiave - Spanner
Y | Volantino - handknob