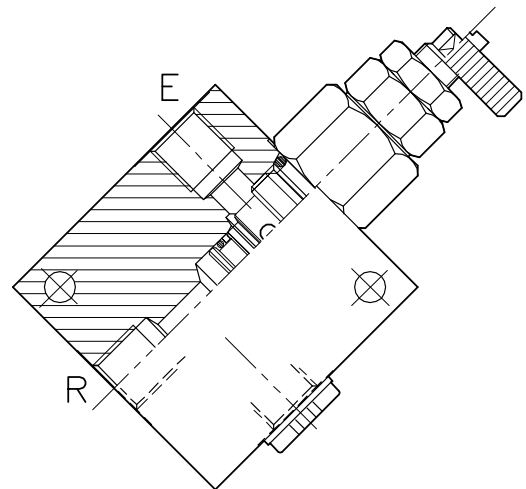
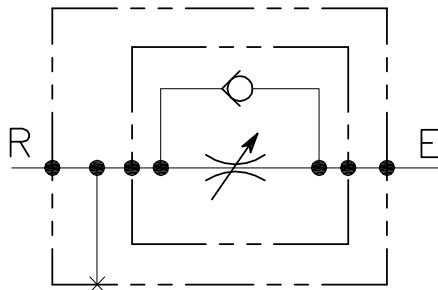


VST-UD-T-20-C-....

REGOLATORE DI FLUSSO A CARTUCCIA UNIDIREZIONALE CON COLLETTORE IN DERIVAZIONE

CARTRIDGE STYLE FLOW RESTRICTOR VALVE WITH REVERSE CHECK AND 90 DEGREE BODY

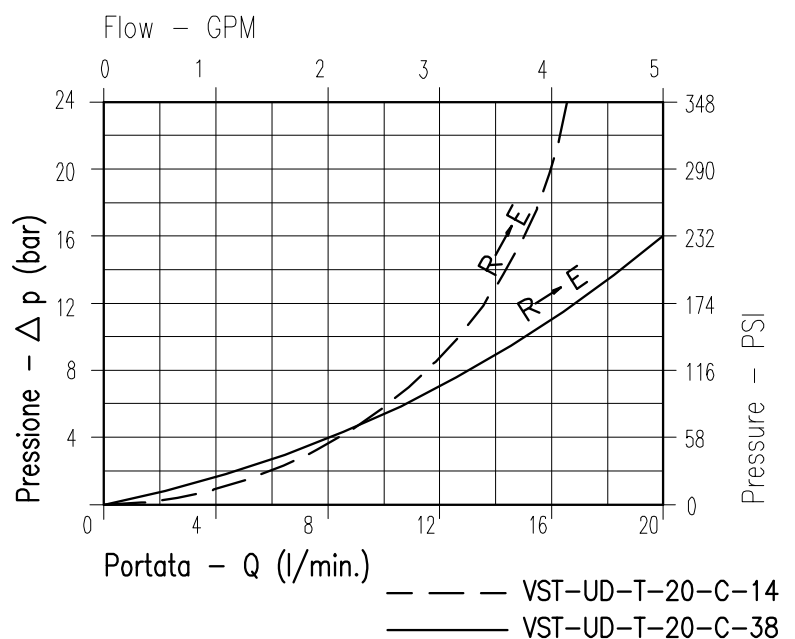


CARATTERISTICHE

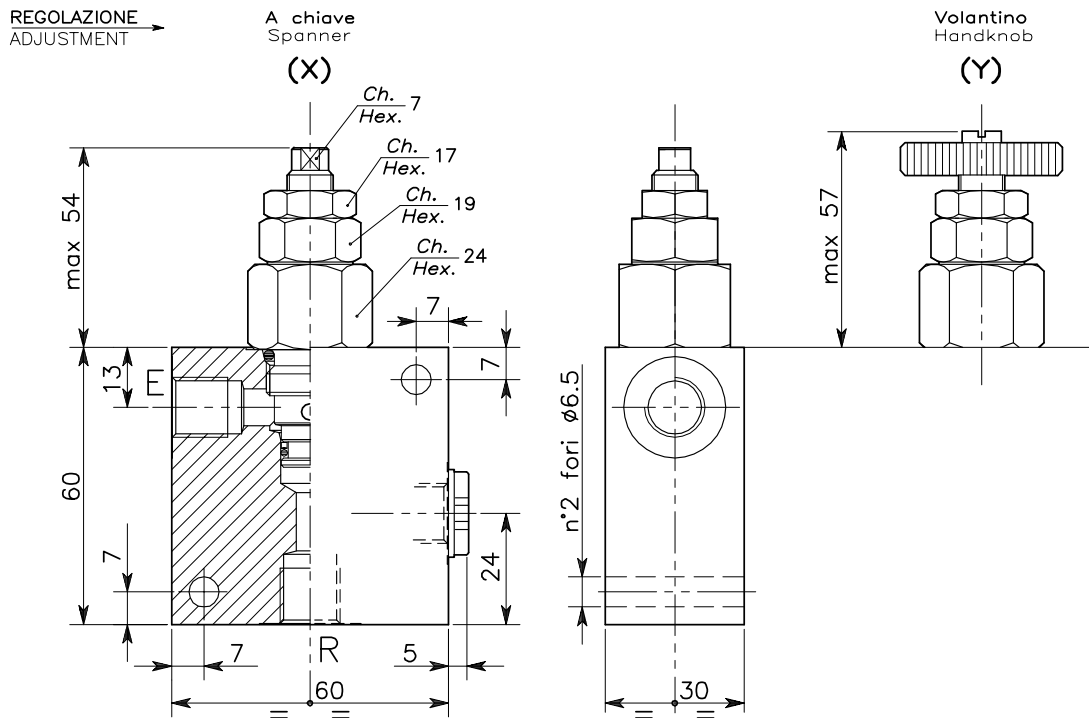
Luce nominale	DN 6
Portata min/max	1/20 l/min - 0.26/5.3 GPM
Pressione di lavoro max.	350 bar - 5075 PSI
Temperatura ambiente	-30°C + 50°C
Temperatura olio	-30°C + 80°C
Filtraggio consigliato	50 micron
Peso	0.410 Kg. 1/4" GAS
Peso	0.409 Kg. 3/8" GAS

PERFORMANCE

Rated size
Min/max flow-rate
Max working pressure
Room temperature
Oil temperature
Recommended filtration
Weight
Weight



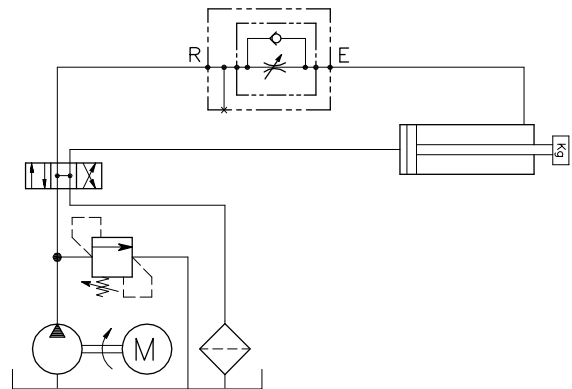
Viscosità olio 46 cSt a 50°C
Oil viscosity 46 cSt at 50°C



DIMENSIONI DIMENSIONS

NUMERO VALVOLA VALVE NUMBER	Attacchi Port size E-R GAS (BSPP)
036	1/4"
037	3/8"

ESEMPIO TIPICO DI CIRCUITO TYPICAL CIRCUIT EXAMPLE



CODICE DI ORDINAZIONE HOW TO ORDER

004 036 0 X 0

Numero valvola / Valve number

036

037

Regolazione Adjustment	
X	A chiave - Spanner
Y	Volantino - handknob