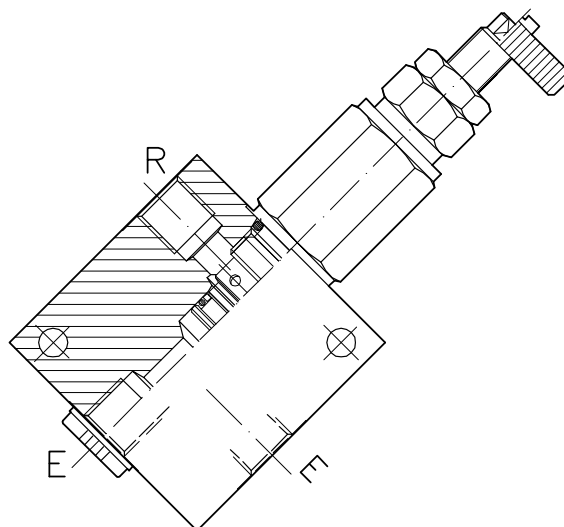
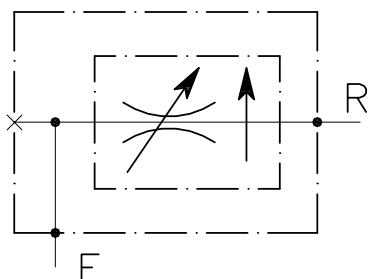


# VSTC-20-C-...-L-...

REGOLATORE DI FLUSSO A CARTUCCIA COMPENSATO CON COLLETTORE IN LINEA  
 CARTRIDGE STYLE PRESSURE COMPENSATED FLOW CONTROL VALVE WITH IN LINE BODY



## CARATTERISTICHE

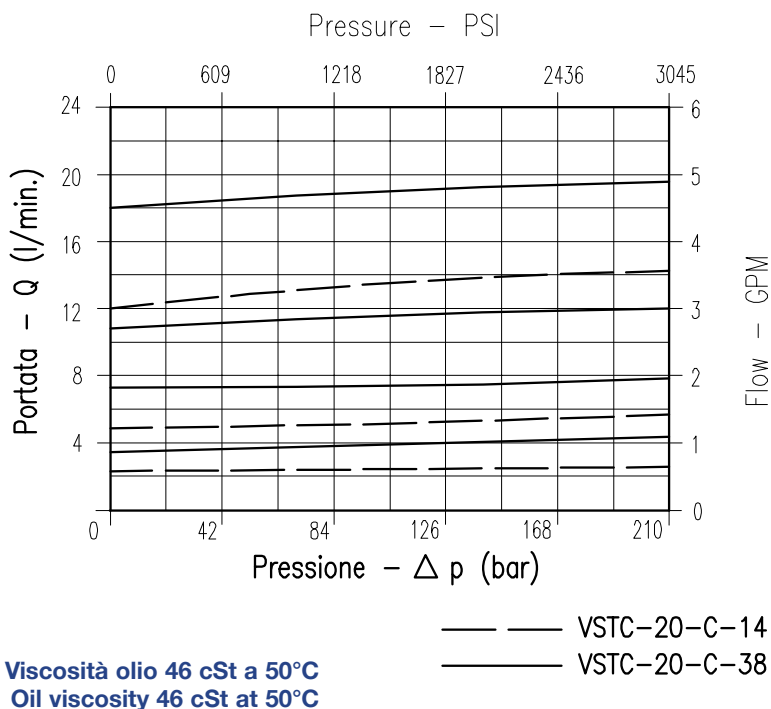
Luce nominale	<b>DN 6</b>
Portata min/max	<b>1/20 l/min - 0.26/5.3 GPM</b>
Pressione di lavoro max.	<b>210 bar - 3045 PSI</b>
Temperatura ambiente	<b>-30°C + 50°C</b>
Temperatura olio	<b>-30°C + 80°C</b>
Filtraggio consigliato	<b>50 micron</b>
Peso	<b>0.478 Kg. 1/4" GAS</b>
Peso	<b>0.477 Kg. 3/8" GAS</b>

## PERFORMANCE

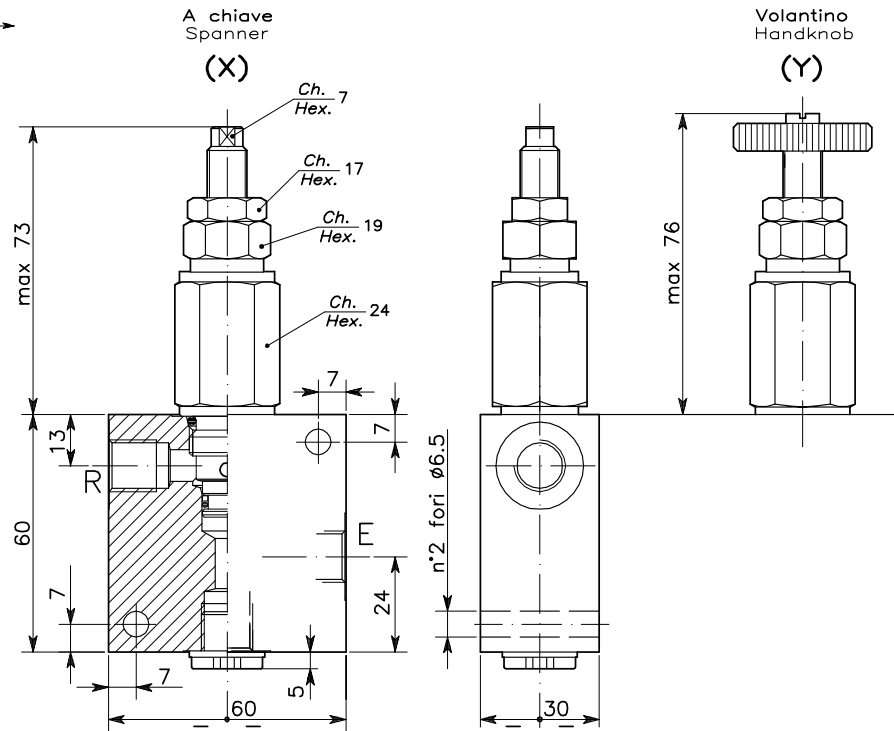
Rated size
Min/max flow-rate
Max working pressure
Room temperature
Oil temperature
Recommended filtration
Weight
Weight

### NOTE:

Flusso compensato da E verso R.  
 Flusso inverso consentito ma non compensato (funziona in modo strozzato).  
 Compensated flow from E to R  
 Reverse flow allowed but not compensated (throttle operation)



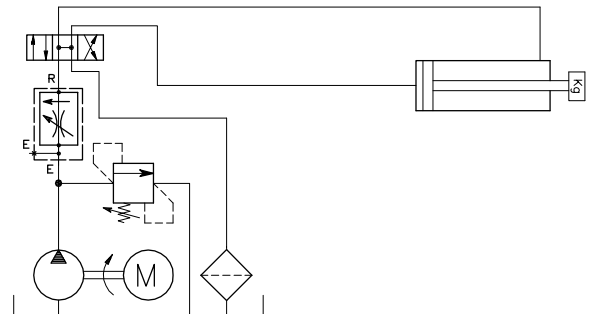
REGOLAZIONE  
ADJUSTMENT →



## DIMENSIONI DIMENSIONS

NUMERO VALVOLA VALVE NUMBER	Attacchi Port size E-R GAS (BSPP)
034	1/4"
035	3/8"

## ESEMPIO TIPICO DI CIRCUITO TYPICAL CIRCUIT EXAMPLE



## CODICE DI ORDINAZIONE HOW TO ORDER

004      034      0      X      0

Numero valvola / Valve number

034

---

035

Regolazione Adjustment	
X	A chiave - Spanner
Y	Volantino - handknob