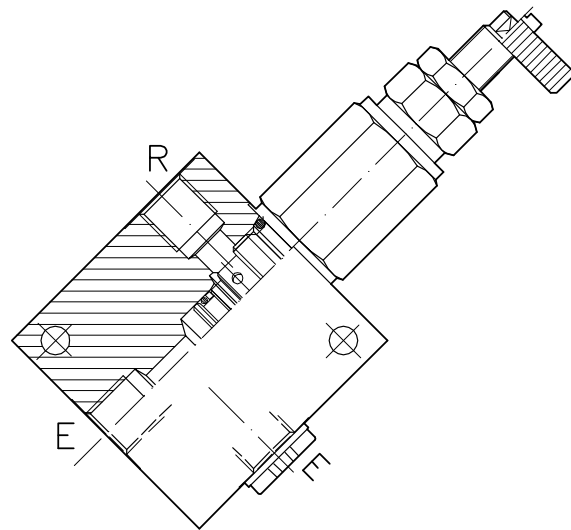
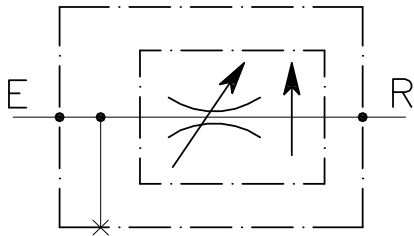


VSTC-20-C-...-...

REGOLATORE DI FLUSSO A CARTUCCIA COMPENSATO CON COLLETTORE IN DERIVAZIONE
 CARTRIDGE STYLE PRESSURE COMPENSATED FLOW CONTROL VALVE WITH 90 DEGREE BODY



CARATTERISTICHE

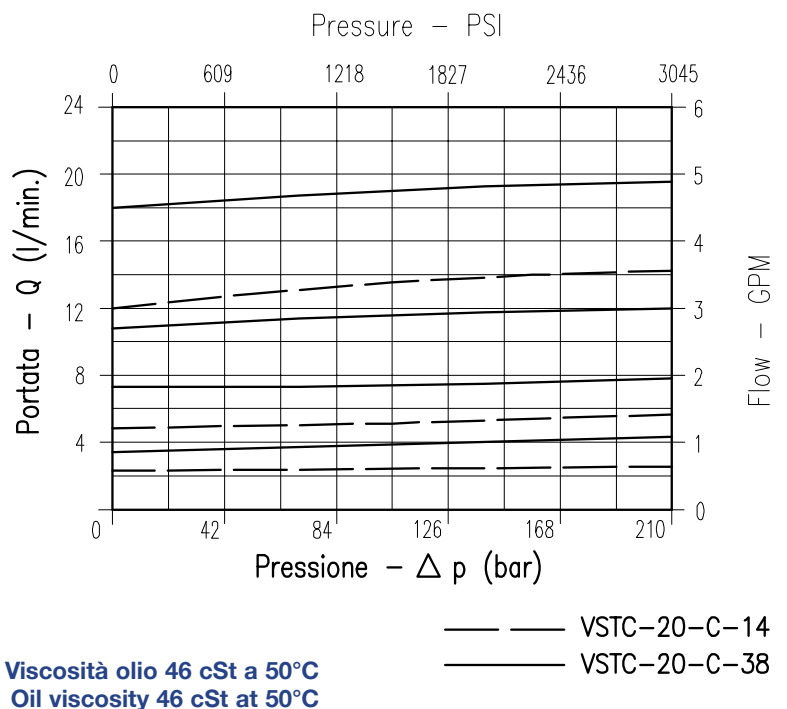
Luce nominale	DN 6
Portata min/max	1/20 l/min - 0.26/5.3 GPM
Pressione di lavoro max.	210 bar - 3045 PSI
Temperatura ambiente	-30°C + 50°C
Temperatura olio	-30°C + 80°C
Filtraggio consigliato	50 micron
Peso	0.478 Kg. 1/4" GAS
Peso	0.477 Kg. 3/8" GAS

PERFORMANCE

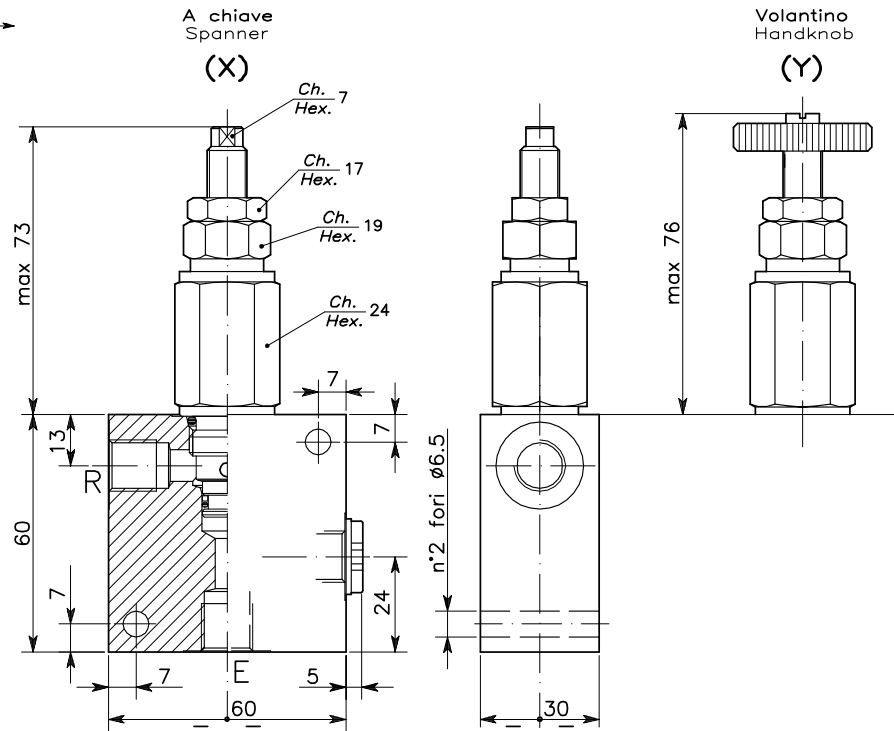
Rated size
Min/max flow-rate
Max working pressure
Room temperature
Oil temperature
Recommended filtration
Weight
Weight

NOTE:

Flusso compensato da E verso R.
 Flusso inverso consentito ma non compensato (funziona in modo strozzato).
 Compensated flow from E to R
 Reverse flow allowed but not compensated (throttle operation)



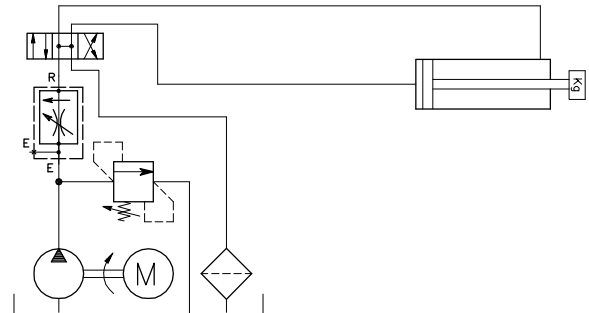
REGOLAZIONE
ADJUSTMENT →



DIMENSIONI DIMENSIONS

NUMERO VALVOLA VALVE NUMBER	Attacchi Port size E-R GAS (BSPP)
032	1/4"
033	3/8"

ESEMPIO TIPICO DI CIRCUITO TYPICAL CIRCUIT EXAMPLE



CODICE DI ORDINAZIONE HOW TO ORDER

004 032 0 X 0

Numero valvola / Valve number

032

033

Regolazione Adjustment	
X	A chiave - Spanner
Y	Volantino - handknob