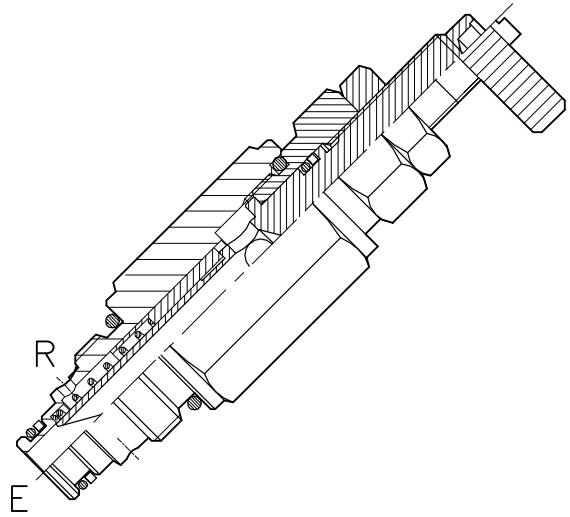
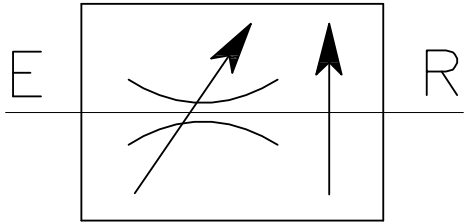


# VSTC-20-...

VALVOLA DI FLUSSO A CARTUCCIA COMPENSATO  
 CARTRIDGE STYLE PRESSURE COMPENSATED  
 FLOW CONTROL VALVE



## CARATTERISTICHE

Luce nominale	<b>DN 6</b>
Portata min/max	<b>1/20 l/min - 0.26/5.3 GPM</b>
Pressione di lavoro max.	<b>210 bar - 5075 PSI</b>
Temperatura ambiente	<b>-30°C + 50°C</b>
Temperatura olio	<b>-30°C + 80°C</b>
Filtraggio consigliato	<b>50 micron</b>
Coppia di serraggio	<b>46±54 Nm</b>
Peso	<b>0.201 Kg</b>

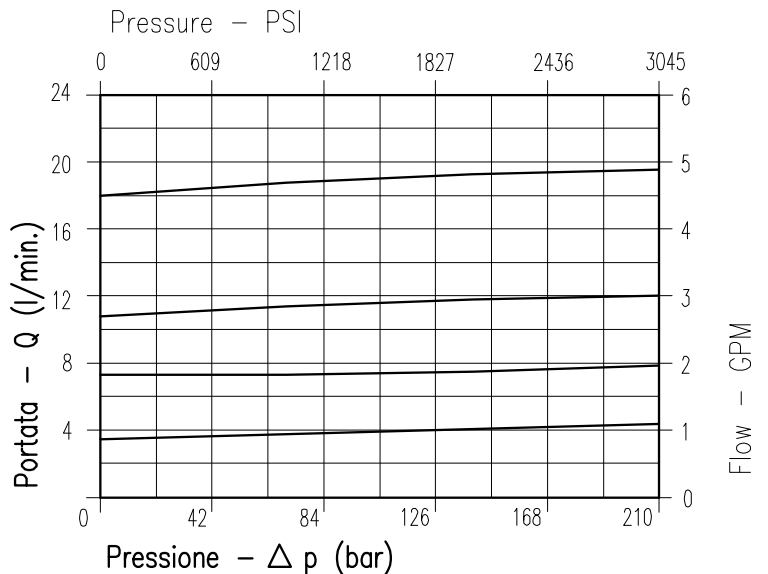
## PERFORMANCE

Rated size
Min/max flow-rate
Max working pressure
Room temperature
Oil temperature
Recommended filtration
Tightening torque
Weight

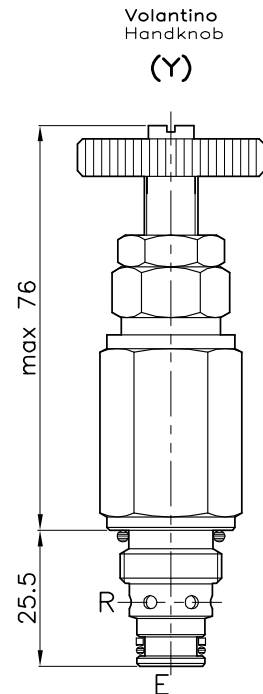
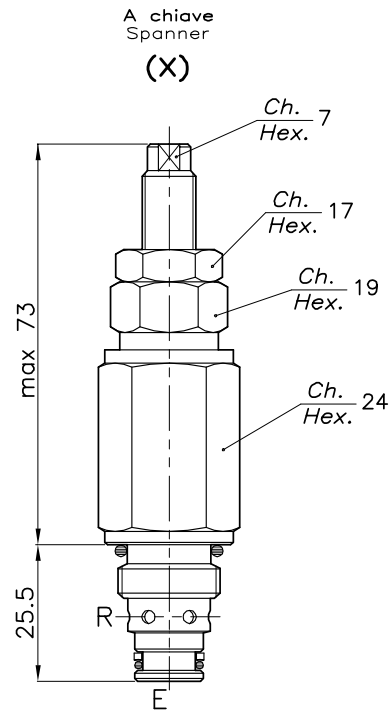
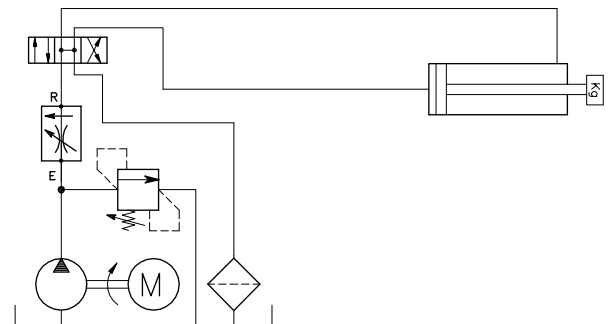
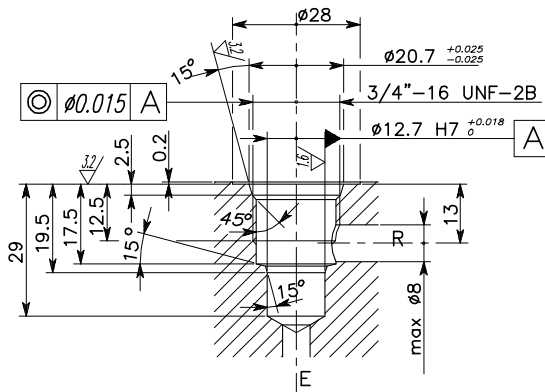
### NOTE:

Flusso compensato da E verso R  
 Flusso inverso consentito ma non compensato (funziona in modo strozzato).

Compensated flow from E to R  
 Reverse flow allowed but not compensated (throttle operation)



Viscosità olio 46 cSt a 50°C  
 Oil viscosity 46 cSt at 50°C

REGOLAZIONE  
ADJUSTMENT →

**CAVITA'  
CAVITY CE.011.N**
**ESEMPIO TIPICO DI CIRCUITO  
TYPICAL CIRCUIT EXAMPLE**


Si raccomanda l'esatta esecuzione della sede  
The valve seat should be perfectly tooled

**CODICE DI ORDINAZIONE  
HOW TO ORDER**

004    023    0    X    0

Regolazione Adjustment
X   A chiave - Spanner
Y   Volantino - handknob