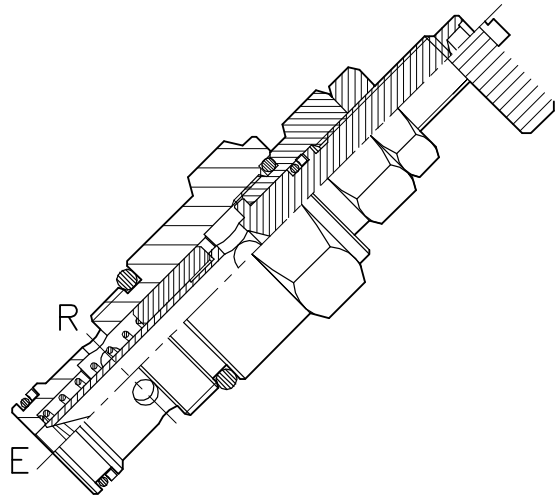
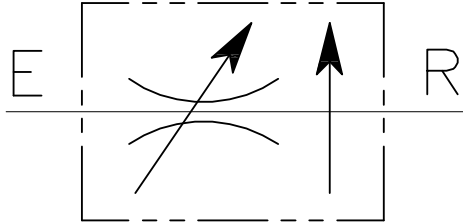


VSTC-45-...

VALVOLA DI FLUSSO A CARTUCCIA COMPENSATO
 CARTRIDGE STYLE PRESSURE COMPENSATED
 FLOW CONTROL VALVE



CARATTERISTICHE

Luce nominale	DN 8
Portata min/max	1/45 l/min - 0.26/11.9 GPM
Pressione di lavoro max.	350 bar - 5075 PSI
Temperatura ambiente	-30°C + 50°C
Temperatura olio	-30°C + 80°C
Filtraggio consigliato	50 micron
Coppia di serraggio	46±54 Nm
Peso	0.207 Kg

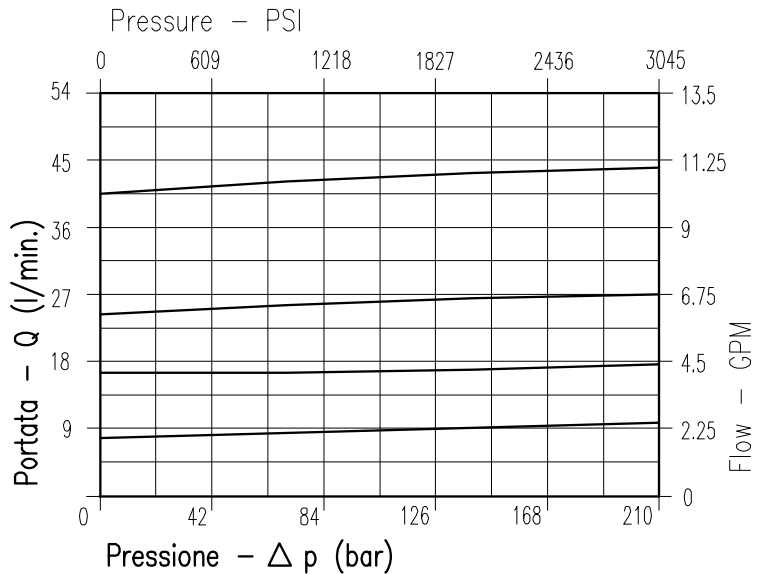
PERFORMANCE

Rated size
Min/max flow-rate
Max working pressure
Room temperature
Oil temperature
Recommended filtration
Tightening torque
Weight

NOTE:

Flusso compensato da E verso R
 Flusso inverso consentito ma non compensato (funziona in modo strozzato).

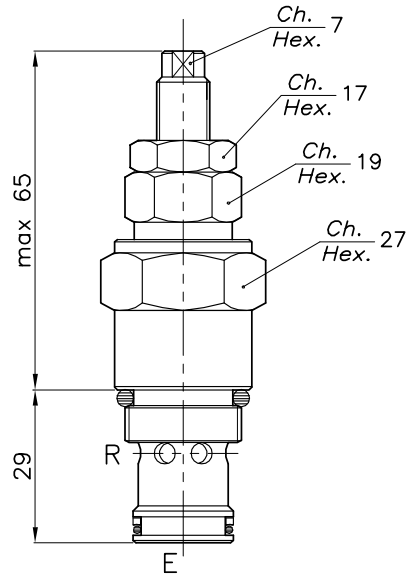
Compensated flow from E to R
 Reverse flow allowed but not compensated (throttle operation)



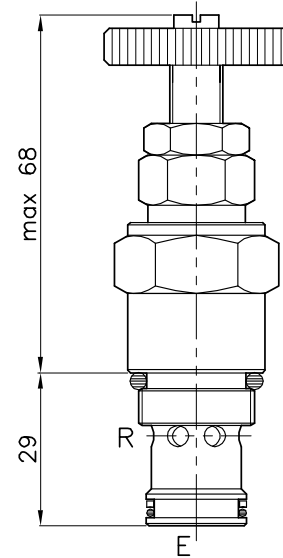
Viscosità olio 46 cSt a 50°C
 Oil viscosity 46 cSt at 50°C

REGOLAZIONE
ADJUSTMENT →

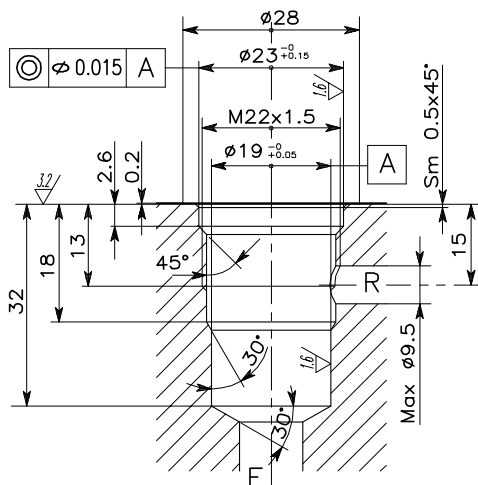
A chiave
Spanner
(X)



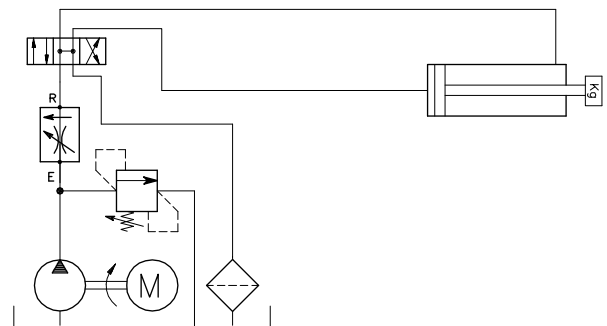
Volantino
Handknob
(Y)



CAVITA' CAVITY CE.014.N



ESEMPIO TIPICO DI CIRCUITO TYPICAL CIRCUIT EXAMPLE



Si raccomanda l'esatta esecuzione della sede
The valve seat should be perfectly tooled

CODICE DI ORDINAZIONE HOW TO ORDER

004 010 0 X 0

Regolazione
Adjustment

X	A chiave - Spanner
Y	Volantino - handknob