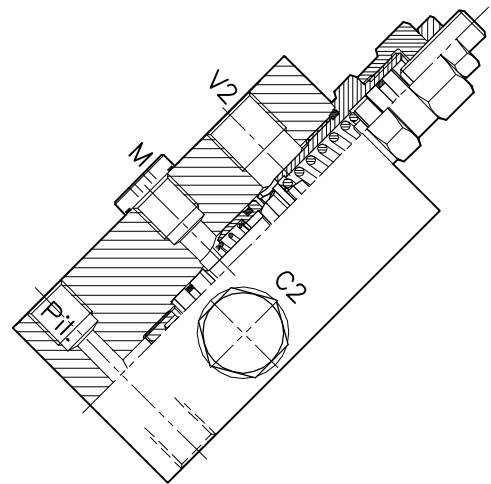
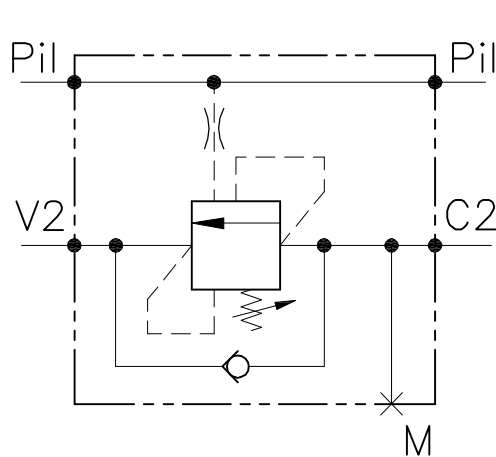


WB-SE-38-14FCB-PL-...

VALVOLA BILANCIAMENTO, BLOCCO E CONTROLLO MOVIMENTO A SEMPLICE EFFETTO CON COLLETTORE FLANGIATO

SINGLE COUNTERBALANCE VALVE WITH FLANGEABLE BODY



CARATTERISTICHE

Luce nominale	DN 8
Portata min/max	1/60 l/min - 0.26/15.9 GPM
Pressione di lavoro max.	450 bar - 6525 PSI
Pressione max. di taratura	350 bar - 5075 PSI
Rapporto di pilotaggio standard	4.25 : 1
Temperatura ambiente	-30°C + 50°C
Temperatura olio	-30°C + 80°C
Filtraggio consigliato	30 micron
Coppia di serraggio	
Peso	

PERFORMANCE

Rated size
Min/max flow-rate
Max working pressure
Max setting pressure
Standard pilot ratio
Room temperature
Oil temperature
Recommended filtration
Tightening torque
Weight

NOTE:

La taratura deve essere **1.3** volte maggiore della pressione indotta dal carico.

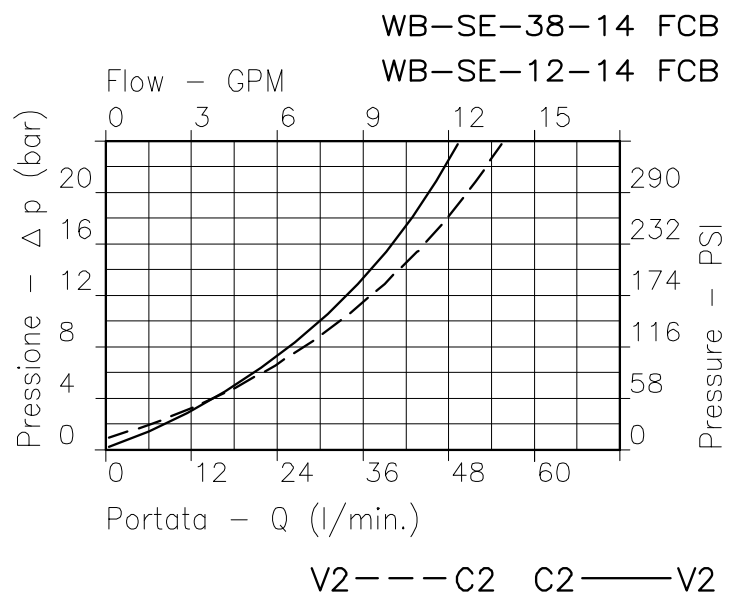
Valve should be set at **1.3** times load induced pressure.

ESEMPIO/EXAMPLE:

Pressione di lavoro max:

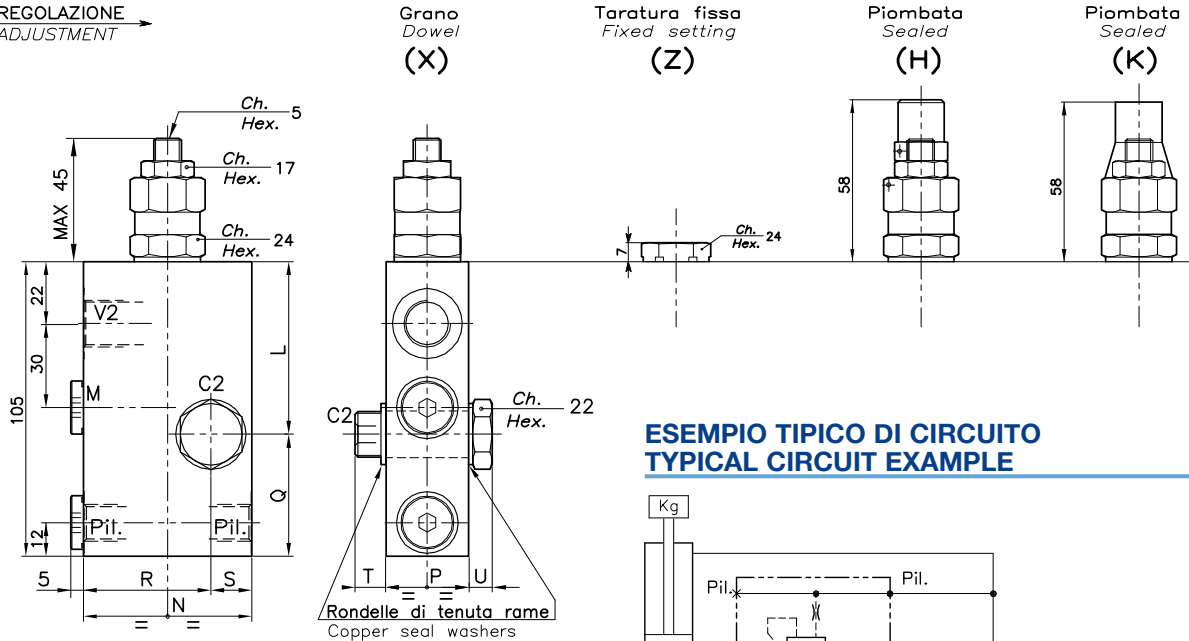
Max working pressure:

350 bar / 1.3 = 270 bar



Viscosità olio 46 cSt a 50°C
Oil viscosity 46 cSt at 50°C

REGOLAZIONE
ADJUSTMENT



DIMENSIONI DIMENSIONS

Campo taratura Setting range	L	N	P	Q	R	S	T	U	V	Attacchi Port size V2-C2 GAS (BSPP)	Attacchi Port size M-PIL GAS (BSPP)	Luce nominale Rated size DN	Portata max Max flow-rate l/min - GPM
119	61,5	60	29,5	43,5	46	14	12	8	22	3/8"	1/4"	8	40-10

CODICE DI ORDINAZIONE HOW TO ORDER

001 119 A X 0

Campo taratura / Setting range

119

Campo taratura 60÷350 bar (molla colore giallo)

Setting range 60÷350 bar (yellow spring)

Taratura standard (Q=5 l/1')
Std. bar setting (Q=5 l/1')
270 bar

Incr. press. - bar giro/vite
Pressure rise - turn of screw
(138)

Foro pilotaggio
Pilot hole

A	Ø 0,7 mm
B	Ø 1 mm
C	Ø 1,2 mm
O	Senza grano - Without dowel

Regolazione
Adjustment

X	Grano - Dowel
Z	Taratura fissa - Fixed setting
H	Piombata - Sealed
K	Piombata - Sealed