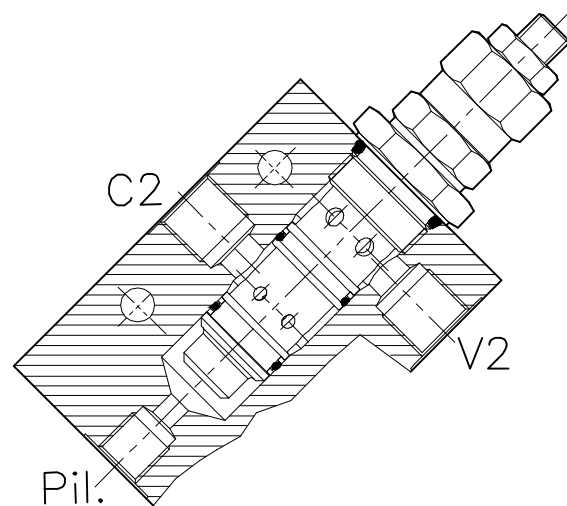
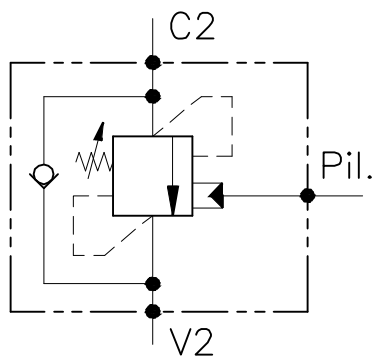


WBC-C-SE-...-14-...-...

VALVOLA BILANCIAMENTO, BLOCCO E CONTROLLO MOVIMENTO
A CARTUCCIA, CON PILOTAGGIO ESTERNO

CARTRIDGE STYLE COUNTERBALANCE VALVE
WITH EXTERNAL PILOT



CARATTERISTICHE

Luce nominale	DN 8/10
Portata min/max	1/60 l/min - 0.26/15.9 GPM
Pressione max. di picco	450 bar - 6525 PSI
Pressione max. di taratura	350 bar - 5075 PSI
Rapporto di pilotaggio standard	4.25 : 1
Temperatura ambiente	-30°C + 50°C
Temperatura olio	-30°C + 80°C
Filtraggio consigliato	30 micron
Coppia di serraggio	
Peso	

PERFORMANCE

Rated size
Min/max flow-rate
Max peak pressure
Max setting pressure
Standard pilot ratio
Room temperature
Oil temperature
Recommended filtration
Tightening torque
Weight

NOTE:

La taratura deve essere **1.3** volte maggiore della pressione indotta dal carico.

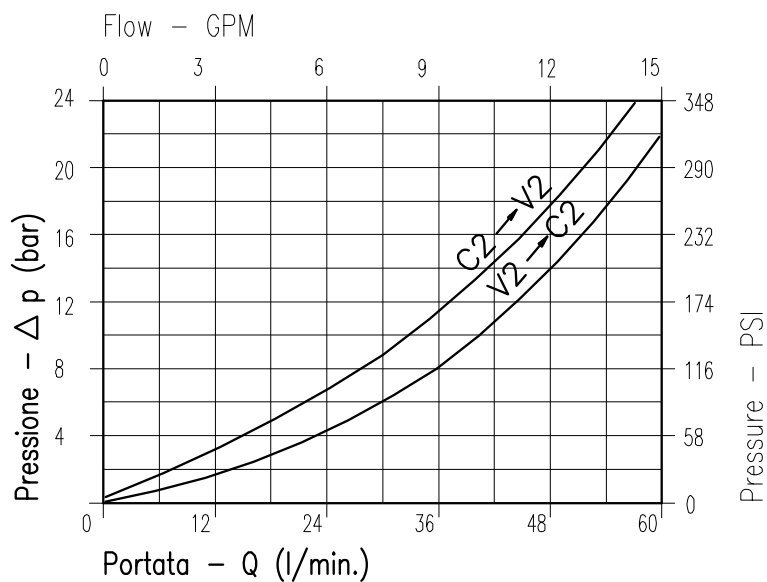
Valve should be set at **1.3** times load induced pressure.

ESEMPIO/EXAMPLE:

Pressione di lavoro max:

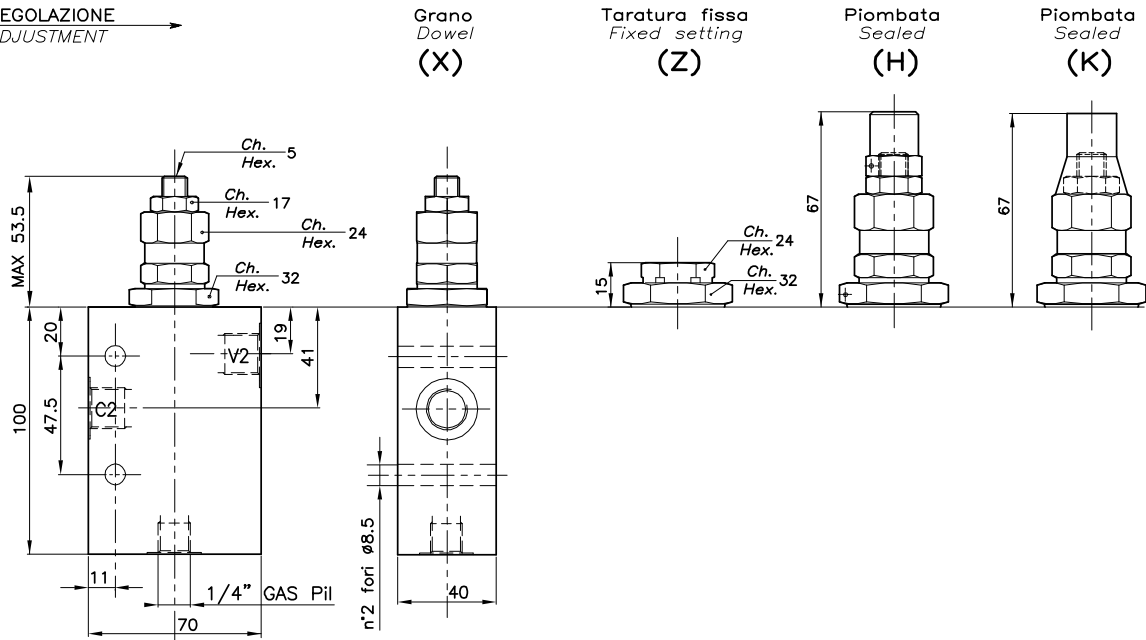
Max working pressure:

350 bar / 1.3 = 270 bar



Viscosità olio 46 cSt a 50°C
Oil viscosity 46 cSt at 50°C

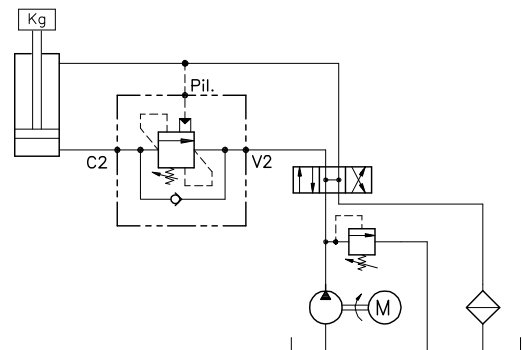
REGOLAZIONE
ADJUSTMENT →



DIMENSIONI DIMENSIONS

Campo taratura Setting range		Attacchi Port size V2-C2 GAS (BSPP)	Luce nominale Rated size DN	Portata max Max flow-rate l/min - GPM
245	244	3/8"	8	40-10
247	246	1/2"	10	60-15

ESEMPIO TIPICO DI CIRCUITO TYPICAL CIRCUIT EXAMPLE



CODICE DI ORDINAZIONE HOW TO ORDER

001 245 0 X 0

Campo taratura / Setting range			
245		244	
247		246	
Campo taratura 30÷220 bar (molla colore verde)		Campo taratura 60÷350 bar (molla colore giallo)	
Setting range 30÷220 bar (green spring)		Setting range 60÷350 bar (yellow spring)	
Taratura standard (Q=5 l/1')	Incr. press. - bar giro/vite	Taratura standard (Q=5 l/1')	Incr. press. - bar giro/vite
Std. bar setting (Q=5 l/1')	Pressure rise - turn of screw	Std. bar setting (Q=5 l/1')	Pressure rise - turn of screw
210 bar	(56)	350 bar	(138)

Rapporto di pilotaggio Pilot ratios		Regolazione Adjustment	
O	4.25 : 1	X	Grano - Dowel
B	3.2 : 1	Z	Taratura fissa - Fixed setting
C	1 : 2.1	H	Piombata - Sealed
D	8 : 1	K	Piombata - Sealed