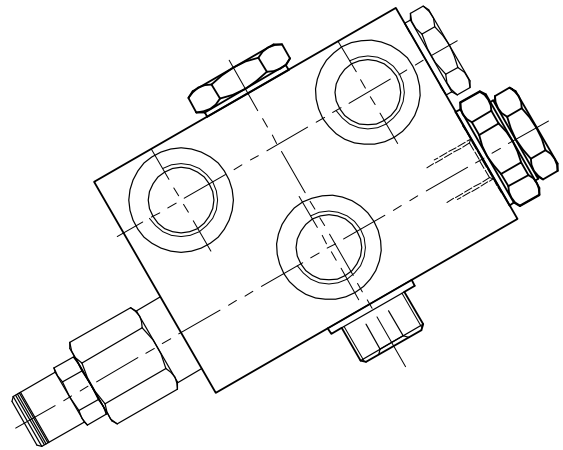
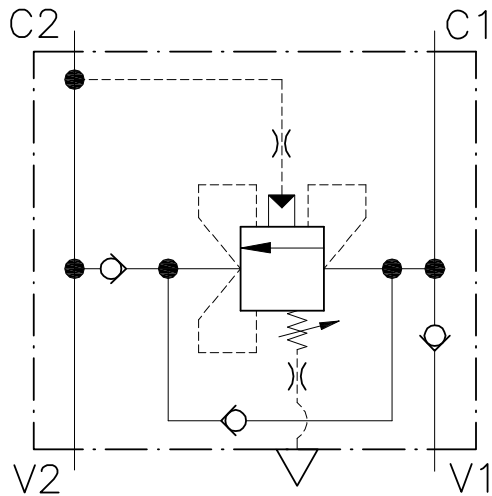


WR-FB-12-14M-RΔ

VALVOLA BILANCIAMENTO, BLOCCO E CONTROLLO MOVIMENTO A SEMPLICE EFFETTO CON FUNZIONE RIGENERATIVA

SINGLE COUNTERBALANCE VALVE WITH REGENERATIVE FUNCTION



CARATTERISTICHE

Luce nominale	DN 8
Portata max in V1.V2	40 l/min - 10.5 GPM
Pressione di lavoro max.	350 bar - 5075 PSI
Pressione max. di taratura	350 bar - 5075 PSI
Temperatura ambiente	-30°C + 50°C
Temperatura olio	-30°C + 80°C
Filtraggio consigliato	30 micron
Peso	

PERFORMANCE

Rated size
Max flow in V1.V2 port
Max working pressure
Max setting pressure
Room temperature
Oil temperature
Recommended filtration
Weight

NOTE:

La taratura deve essere **1.3** volte maggiore della pressione indotta dal carico.

Valve should be set at **1.3** times load induced pressure.

ESEMPIO/EXAMPLE:

Pressione di lavoro max:

Max working pressure:

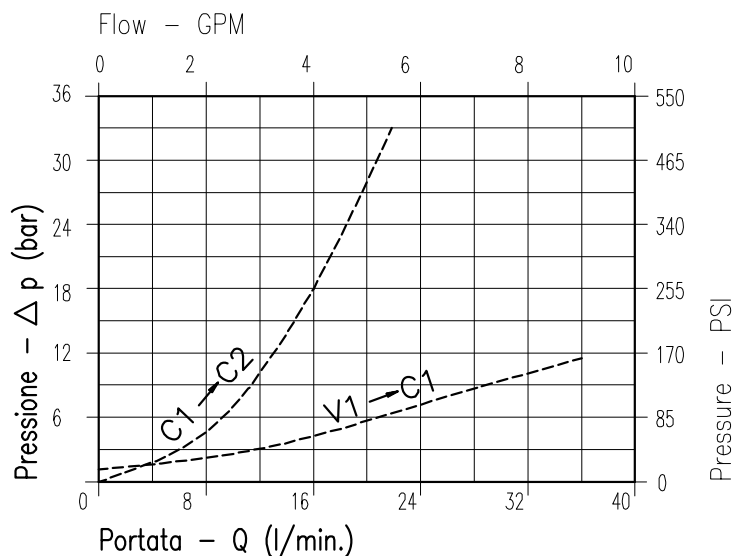
350 bar / 1.3 = 270 bar

Questa valvola utilizza le seguenti cartucce:

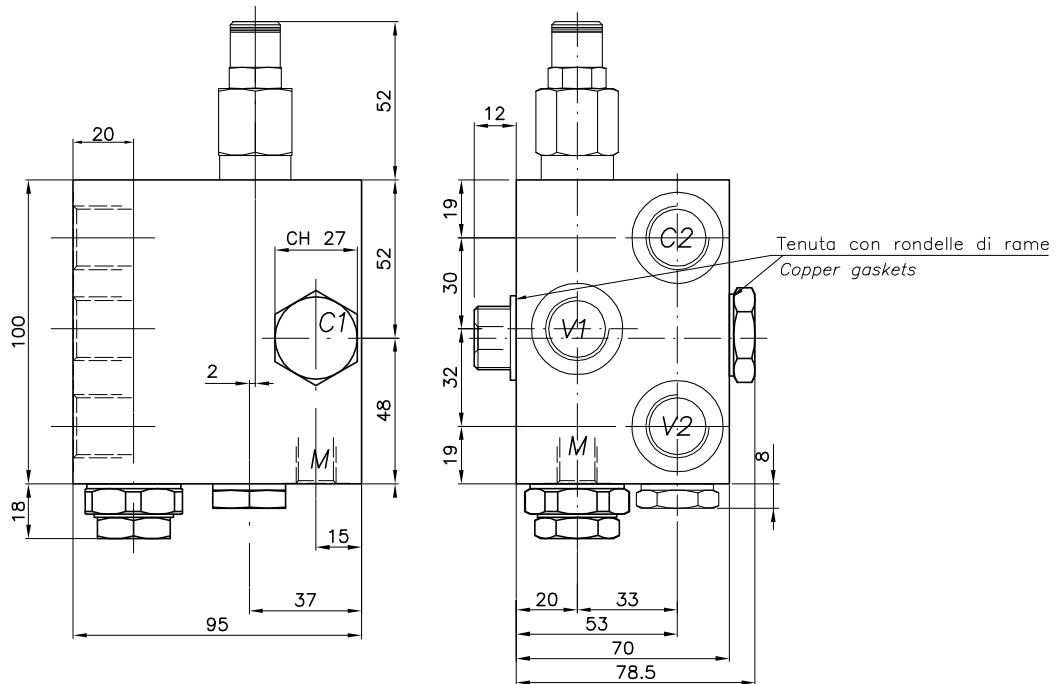
- 1) Overcenter tipo WB-CC
- 2) Ritegno VRN-C-12-34
- 3) Ritegno VRSP-12

This valve uses the following cartridges:

- 1) Overcenter WB-CC
- 2) Check valve VRN-C-12-34
- 3) Check valve VRSP-12



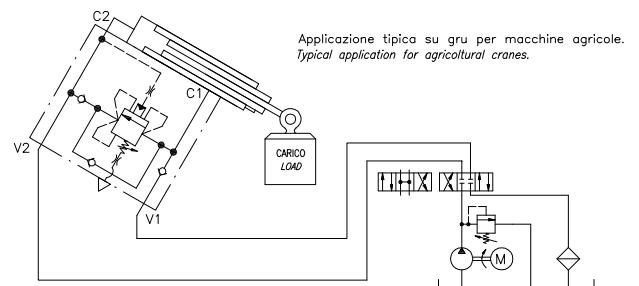
Viscosità olio 46 cSt a 50°C
Oil viscosity 46 cSt at 50°C



ESEMPIO TIPICO DI CIRCUITO TYPICAL CIRCUIT EXAMPLE

DIMENSIONI DIMENSIONS

Campo taratura Setting range	Attacchi filettati Threaded connections Bocche - Ports ISO 1179-1 (BSPP) V2-C2 / V1	Attacchi filettati Threaded connections Bocche - Ports ISO 1179-1 (BSPP) M	Attacchi filettati Threaded connections Vite forate - Hollow bolt ISO 228 (BSPP) C1
149	G1/2	G1/4	G1/2



CODICE DI ORDINAZIONE HOW TO ORDER

006 149 F X 0

Campo taratura / Setting range

149

Campo taratura 60÷350 bar (molla colore rosso)
Setting range 60÷350 bar (red spring)

Taratura standard (Q=5 l/1')
Std. bar setting (Q=5 l/1')
350 bar

Incr. press. - bar giro/vite
Pressure rise - bar/turn of screw
(142)

Rapporto di pilotaggio
Pilot ratios
F | 9 : 1

Regolazione
Adjustment

X	Grano ø 0.6 - Dowel ø 0.6
Y	Grano ø 0.7 - Dowel ø 0.7
Z	Grano ø 0.8 - Dowel ø 0.8
H	Grano ø 1 - Dowel ø 1
K	Senza grano - Without dowel