

Механічні Пневморозподільвачі серії M



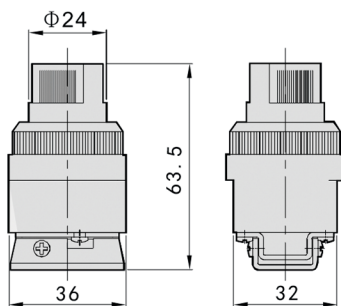
Специфікація

Модель	M221	M322	M522
Робоче середовище	Чисте повітря (40µm Фільтрації)		
Тип управління	Механічне управління/ Ручне управління		
Змащування	Відсутнє		
Робочий тиск	0.15~0.8Mpa		
Макс. тиск	1.2 Mpa		
Робоча температура	-5~80°C		
Тип різьби	G1/8", G1/4"		

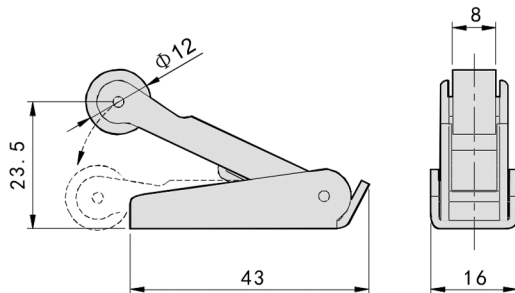
Механічні Пневморозподільвачі серії M

Основні розміри

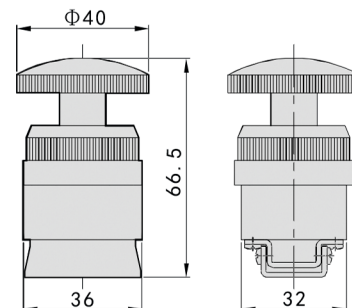
ТВ: Кнопка вибору



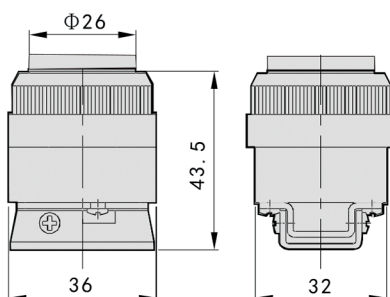
R: Ролик що обертається



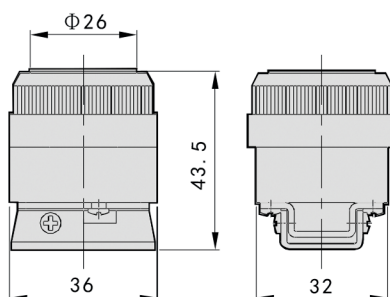
ЕВ: Кнопка з замком



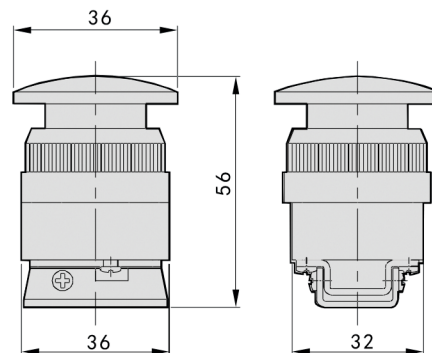
PPL: Опукла кнопка



PPL: Плaska кнопка

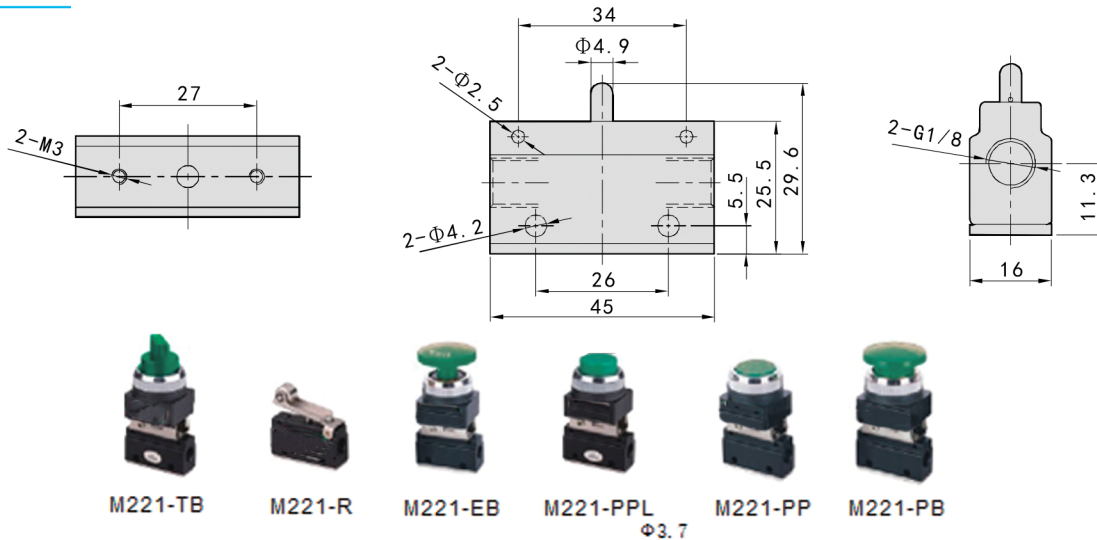


PB: Велика кнопка

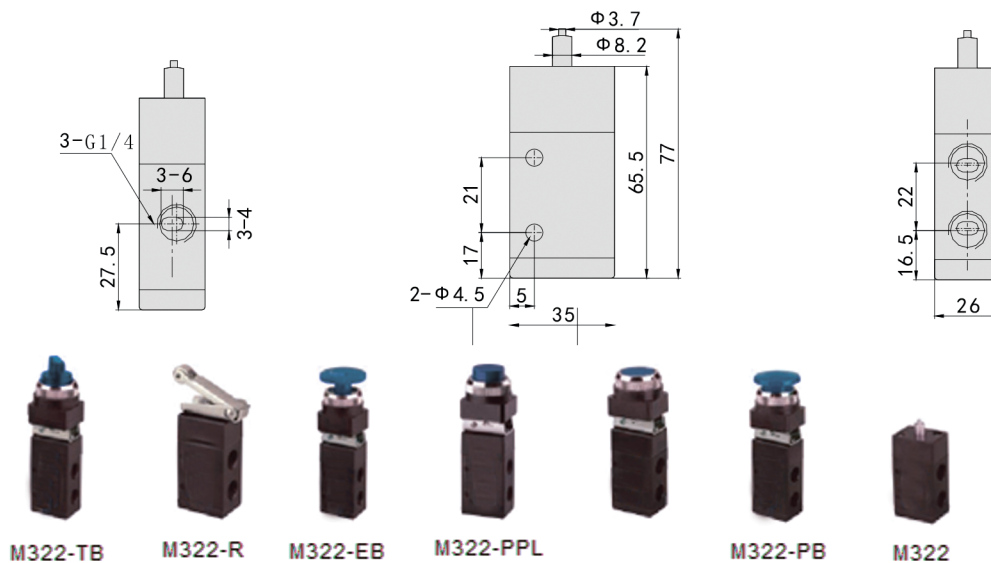


Механічні Пневморозподілювачі серії M

M221 Series



M322 Series



M522 Series

