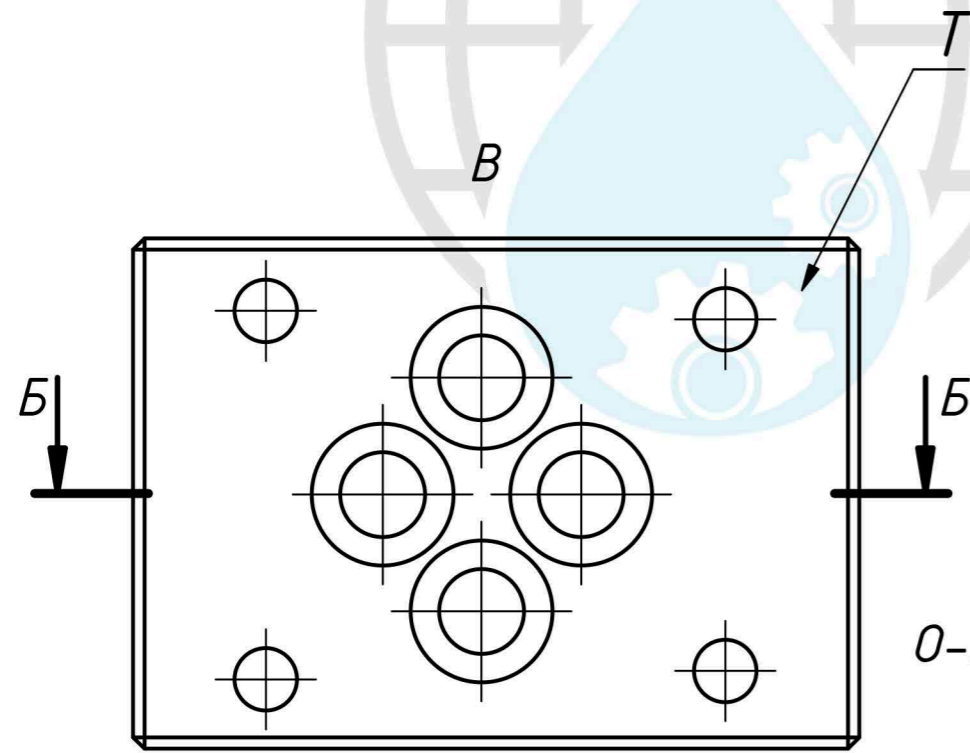
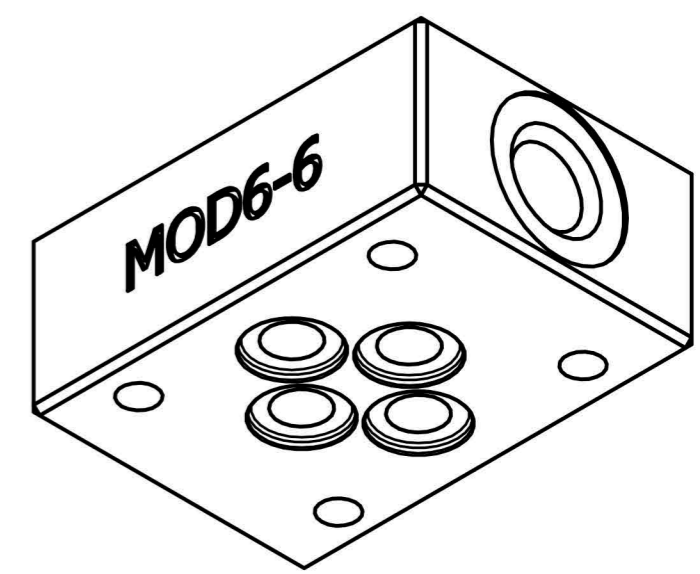
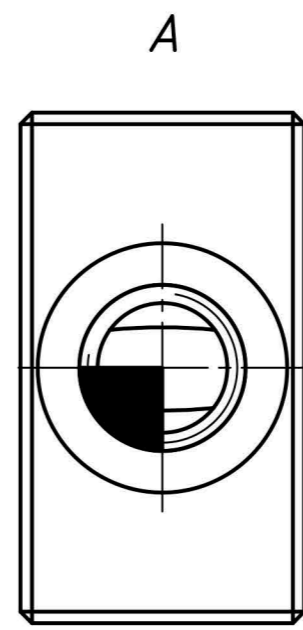
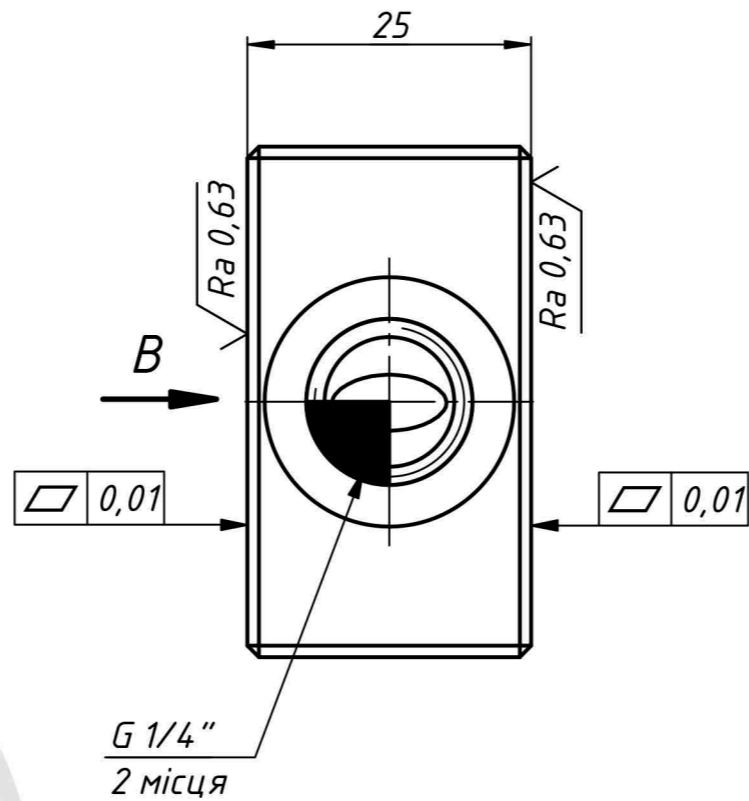
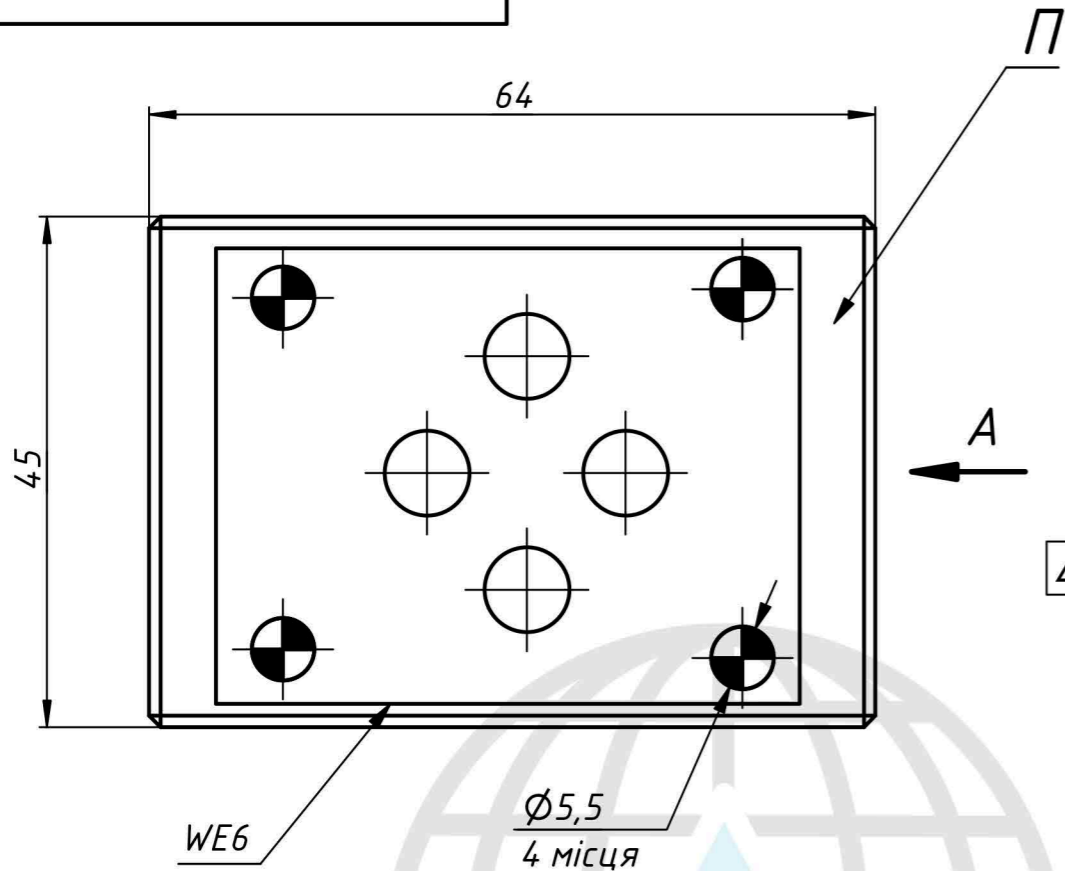
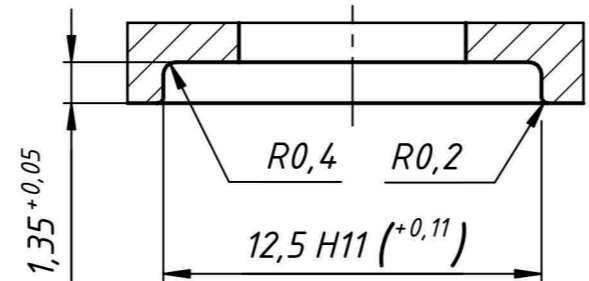


9-900W

$\sqrt{Ra\ 3,2}$



Б-Б (4 : 1)
O-Ring DIN 3771 - 9,25x1,78
4 місця



MOTORIMPEX

1. Невказані граничні відхилення розмірів: отворів H14, валів h14, решти $\pm \frac{IT14}{2}$.
2. Покриття: Хім.Окс.прм.
3. Параметри шорсткості цековок Ra 2,5.
4. Допуск торцевого біття цековок не більше 0,1 мм відносно осі отворів.
5. Гострі кромки притупити R0,1...0,3мм, форма не регламентується.
6. Виріб промити гасом, стружка у каналах не допускається.
7. Поверхню П, Т захистити магнітною пластиною.

					MOD6-6			
Зам	Лист	№ докум.	Підп.	Дата	Плита	Лит.	Маса	Масштаб
Розроб.	Моцарь						0	1,5:1
Перев.						Лист	Листів	1
Т. контр.						Сталь 45 ГОСТ 1050-88		
Нач.отд.					Моторімпекс			
Н. контр.								
Затв.	Рак							