

MONO

Двигуни виготовляються відповідно до міжнародних стандартів; кожен габарит за всіма формами конструкції розраховується з посиланням на таблиці стандарту IEC 72-1.

Корпус виконаний із литого алюмінієвого сплаву.

Двигун MONO:

- однофазний 230 В 50 Гц (за запитом 60 Гц та спеціальні напруги)
- ізоляція класу F, (H за запитом)
- S1 для тривалого режиму роботи,
- IP55 (IP56, 66 и 67 за запитом)
- за запитом додатковий конденсатор для високого пускового моменту



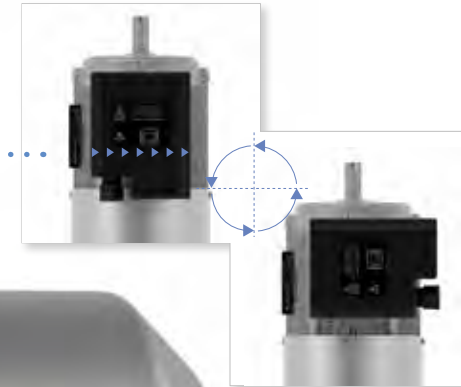
Спеціальна обмотка забезпечує хороший пусковий момент навіть без подвійного конденсатора для пуску/роботи



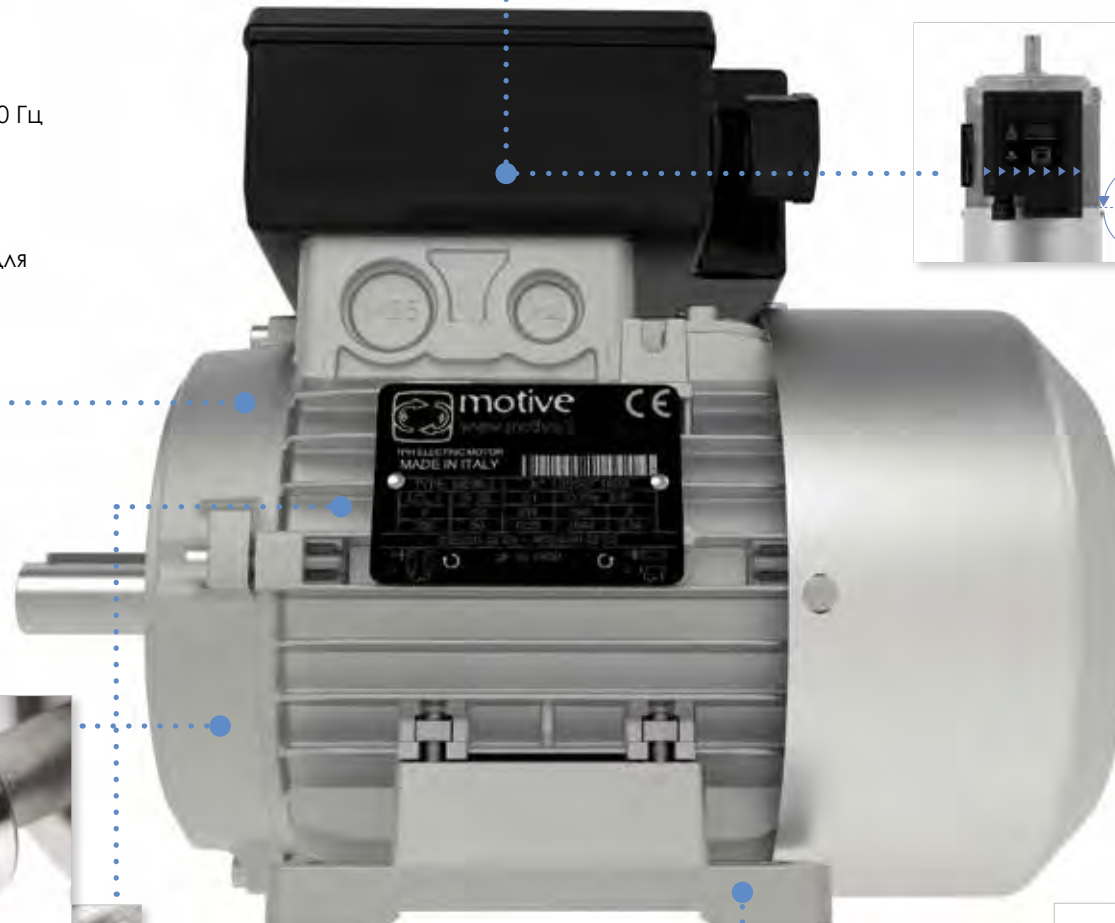
Підшипники обираються через їхню безшумність і надійність, і для тих же цілей динамічно збалансований ротор.



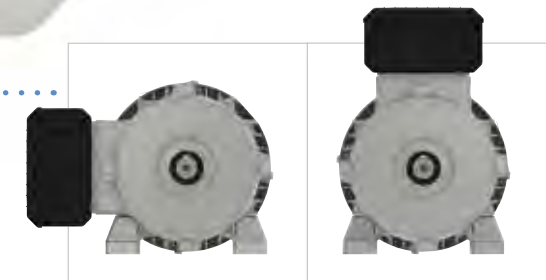
Для максимального захисту двигуни оснащені такими важливими деталями, як стійкий до розтягування кабельний ввід і комбінація підшипників з двома щитами, кожен з яких має резинові сальники.



Клемну коробку можна повертати.



Лапи знімаються і можуть бути закріплені з трьох сторін корпусу, що дозволяє розташовувати клемну коробку зверху, праворуч або ліворуч.



ТЕХНІЧНІ ХАРАКТЕРИСТИКИ

Габарит	кВт	об/хв	I_n (A)	I_s (A)	$\frac{I_s}{I_n}$	C_n (Nm)	C_s (Nm)	$\frac{C_s}{C_n}$	η % 100%	Fatt. pot. cos φ	ΔT роботи [°C]	ΔT пуску [°C]	робочий конден. [μf]
63A-2	0,18	2824	1,42	4,16	2,9	0,61	0,67	1,1	56,4	0,978	52	69	12
63B-2	0,25	2844	2,20	6,57	3,0	0,84	0,92	1,1	56,7	0,870	83	77	14
71A-2	0,37	2789	2,63	7,98	3,0	1,27	1,14	0,9	66,2	0,924	58	65	14
71B-2	0,55	2797	4,24	11,75	2,8	1,88	1,69	0,9	64,5	0,874	93	103	20
80A-2	0,75	2809	4,90	16,99	3,5	2,55	2,04	0,8	71,5	0,931	81	92	22
80B-2	1,1	2853	7,72	20,24	2,6	3,68	2,58	0,7	74,7	0,830	87	92	25
90S-2	1,5	2878	9,45	41,17	4,4	4,92	2,96	0,6	74,7	0,917	76	86	45
90L-2	2,2	2845	13,42	58,80	4,4	7,39	14,32	1,9	78,2	0,910	95	98	40+120
63B-4	0,18	1394	1,75	4,19	2,4	1,23	1,23	1,0	51,1	0,876	91	97	8
71A-4	0,25	1413	1,88	6,03	3,2	1,69	1,52	0,9	61,2	0,944	63	79	12
71B-4	0,37	1423	3,01	9,75	3,2	2,48	2,79	1,1	56,3	0,948	78	101	15
80A-4	0,55	1437	4,07	12,30	3,0	3,66	2,56	0,7	67,1	0,875	86	98	16
80B-4	0,75	1382	5,32	14,36	2,7	5,18	3,11	0,6	66,6	0,920	100	101	20
90S-4	1,1	1402	7,28	20,32	2,8	7,49	5,25	0,7	71,2	0,922	71	92	35
90L-4	1,5	1414	9,74	20,50	2,1	10,13	7,09	0,7	75,1	0,891	80	90	45
100LA-4	2,2	1460	13,26	55,26	4,2	14,39	21,33	1,5	84,5	0,858	93	82	40+120
100LB-4	3	1445	17,15	78,83	4,6	19,87	21,42	1,1	81,8	0,930	84	96	80+120
112M-4	4	1451	23,00	110,01	4,8	26,33	20,40	0,8	84,3	0,896	83	92	80+150

З додатковим пусковим конденсатором		
$\frac{I_s}{I_n}$	$\frac{C_s}{C_n}$	пуск конд. [μf]
4,0	2,7	10
3,7	2,1	10
4,2	2,7	30
4,2	2,3	30
4,1	2,2	50
2,7	1,7	50
4,5	1,7	80
2,8	1,9	10
4,5	2,6	20
4,3	2,4	30
4,3	2,4	50
3,7	1,9	50
2,8	1,7	50
2,1	1,3	50

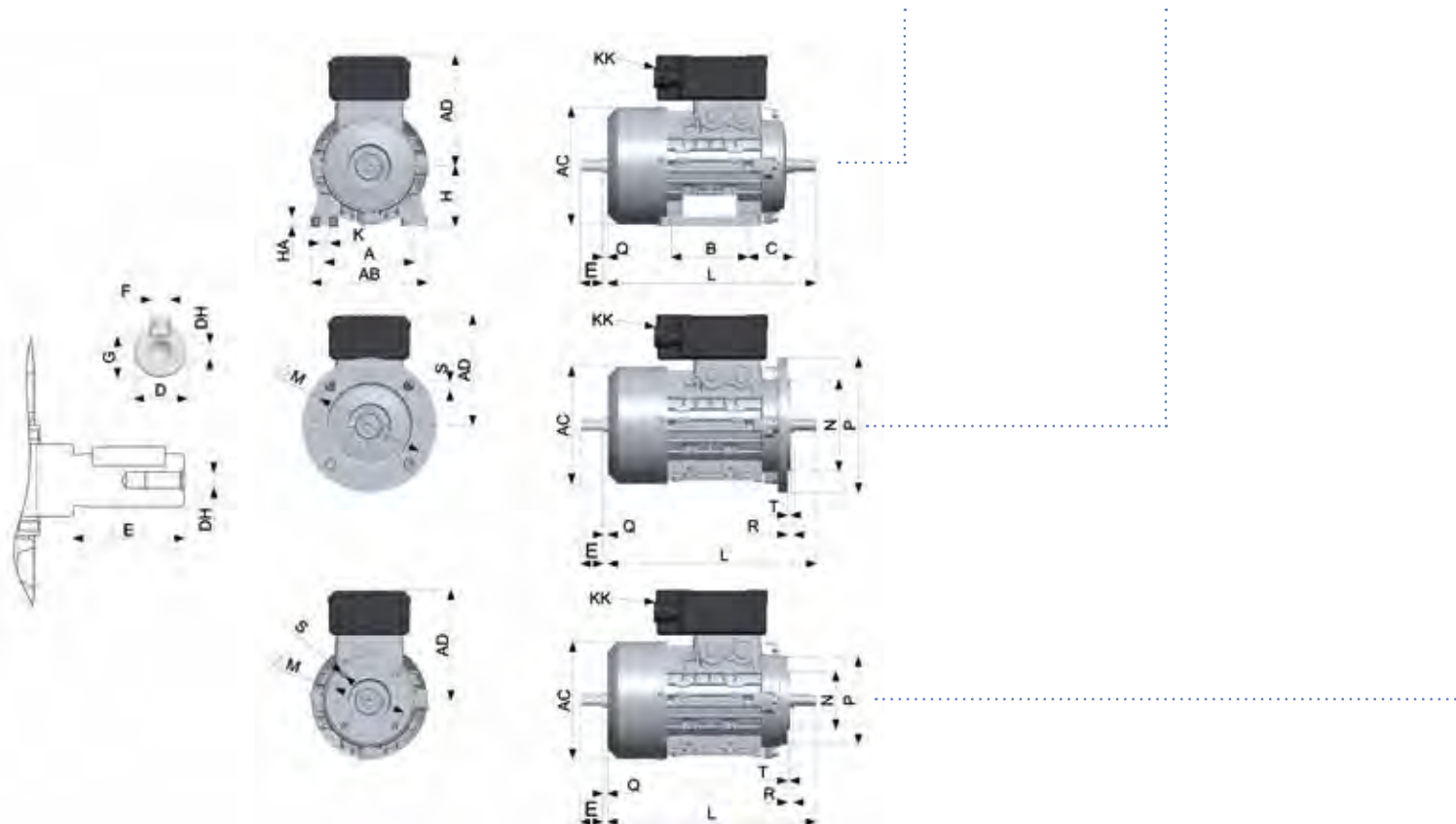


РОЗМІРИ



ГАБАРИТ	ПОЛ.	AC	AD	H	KK	L	D	DH	E	Q	F	G	B3						B5						B14						ATDCM AT24M
													A	AB	B	C	HA	K	M	N	P	R	S	T	M	N	P	R	S	T	L
63	2-8	121	116	63	PG11	209	11	M4	23	3	4	8,5	100	120	80	40	10	7	115	95	140	0	10	3	75	60	90	0	M5	2,5	275
71	2-8	137	126	71	PG11	242	14	M5	30	3	5	11,0	112	136	90	45	11	7	130	110	160	0	10	3,5	85	70	105	0	M6	2,5	310
80	2-8	155	146	80	PG16	276	19	M6	40	3	6	15,5	125	155	100	50	13	10	165	130	200	0	12	3,5	100	80	120	0	M6	3,0	350
90S	2-8	176	149	90	PG16	299	24	M8	50	5	8	20,0	140	175	100	56	15	10	165	130	200	0	12	3,5	115	95	140	0	M8	3,0	380
90L	2-8	176	149	90	PG16	324	24	M8	50	5	8	20,0	140	175	125	56	15	10	165	130	200	0	12	3,5	115	95	140	0	M8	3,0	405
100	2-8	194	160	100	PG16	366	28	M10	60	5	8	24,0	160	192	140	63	16	12	215	180	250	0	14	4	130	110	160	0	M8	3,5	465
112M	2-8	218	170	112	PG16	379	28	M10	60	5	8	24,0	190	224	140	70	16	12	215	180	250	0	14	4	130	110	160	0	M8	3,5	480

ATDCM AT24M
L
275
310
350
380
405
465
480



2D-креслення та 3D-моделі ви можете завантажити на сайті www.motive.it

ОДНОФАЗНІ САМОГАЛЬМУЮЧІ ДВИГУНИ СЕРІЇ MONO ATM

У самогальмуючих двигунах MONO серій ATDCM и AT24M використовується один або два пружинні гальма, жорстко закріплені на чавунному щиті в задній частині двигуна. Ці двигуни мають ряд характеристик, які зазвичай вважаються додатковими опціями для інших марок, наприклад:

- Стандартний ручний важіль дозволяє відпустити гальмо, уможливаючи ручне переміщення валу,
 - Термозахист РТО в обмотці є стандартом.
- На ATDCM за необхідності окреме живлення гальма забезпечується шляхом прямого підключення до клемної колодки гальма, розташованої всередині клемної коробки двигуна.

Вид ІЕС	ATDCM						AT24M				ATDCM AT24M
	Мах статичний гальмівний момент [Nm]	Стандартна версія час гальмування без навантаження [Sec]	"ТА" версія час гальмування [Sec]	Вхідна напруга на випрямлячі [Vac]	Вихідна напруга для гальмування [Vdc]	потужність гальма [W]	Мах статичний гальмівний момент [Nm]	Min статичний гальмівний момент [Nm]	Час гальмування без навантаження [Sec]	потужність гальма [W]	додаткові Kg до стандарту
AT..M63	4,5	0,15	<0,05	220-280	99-126	20	4,5	4,0	0,06	20	+4
AT..M71	8,0	0,15	<0,05	220-280	99-126	28	4,5	4,0	0,06	20	+5
AT..M80	12,5	0,20	<0,05	220-280	99-126	30	10,0	9,0	0,09	25	+5,5
AT..M90	20,0	0,25	<0,05	220-280	99-126	45	16,0	12,0	0,11	45	+6
AT..M100	38,0	0,30	<0,05	220-280	99-126	60	32,0	28,0	0,14	60	+7
AT..M112	55,0	0,35	<0,05	220-280	99-126	65	60,0	55,0	0,15	65	+10

За запитом гальма можуть бути модифіковані, щоб працювати повністю безшумно у таких спеціальних умовах, як театри.

ATDCM

ОПИС ГАЛЬМА

Гальма серії MONO AT... - це електромагнітні гальма з негативним режимом роботи, гальмівна дія яких здійснюється за відсутності електроживлення.

Клас ізоляції гальм - F.

Накладка гальма не містить азбесту.

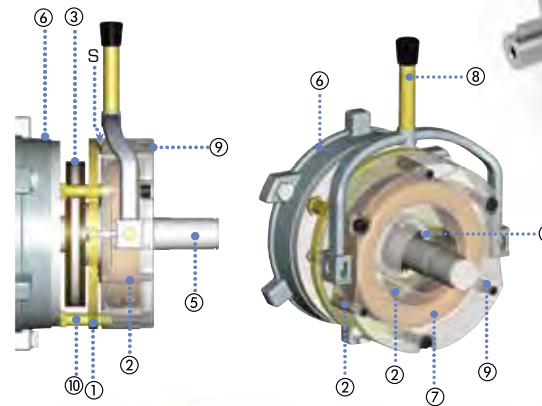
Випрямляч - релейного типу, із захисними варисторами на вході та виході.

Всі гальмівні вузли захищені від корозії шляхом фарбування або термічного оцинкування та смоляної обмотки. Деталі, найбільш схильні до зносу, обробляються в спеціальних атмосферах, які забезпечують значну зносостійкість деталей.

РОБОТА ГАЛЬМА

Коли подача живлення переривається, електромагніт(7) більше не отримує живлення і, відповідно, не прикладає магнітну силу, необхідну для утримання рухомої арматури(1). Під дією натискних пружин(2) гальмівний диск стискається з одного боку до фланця двигуна(6), з другого - до самого якоря, тим самим створюючи гальмівну дію.

AT24M



- ① Рухома арматура
- ② Пружини
- ③ Гальмівний диск
- ④ Драйвер
- ⑤ Вал двигуна
- ⑥ Фланець двигуна
- ⑦ Електромагніт
- ⑧ Відпускний важіль
- ⑨ Регульовальні гвинти
- ⑩ Різьбова втулка
- ⑪ Ручка регул. гальм. мом.
- S Повітряний проміжок

НАЛАШТУВАННЯ

Існує два різні способи регулювання (завантажте технічний посібник із сайту www.motive.it)

Між електромагнітом(7) та рухомих якорем.

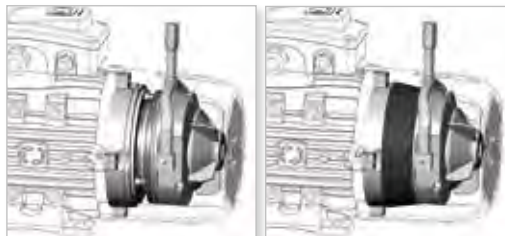
Гальмівний момент встановлюється на максимальний рівень Motive на виробництві, але його можна зменшити, регульовальними гвинтами (9) (двигуни ATDCM) або за допомогою ручки регулювання гальмівного моменту (11) (AT24M).

РУЧНЕ РОЗБЛОКУВ.

Двигуни з гальмами у стандартній версії поставляються з важелем ручного розблокування. Якщо у ньому немає потреби, важіль схожий на гвинт, який можна зняти просто повернувши його.



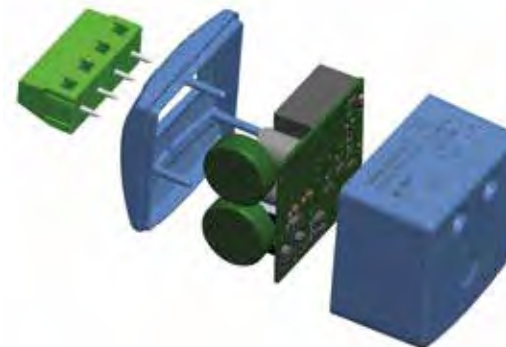
Для збереження гальмівного моменту необхідно періодично очищати деталі всередині кільцевого ущільнення від пилу, що утворюється під час накладки диска.



IP

Гальма AT... мають клас захисту IP66 з точки зору електрики, але з точки зору механіки, у разі використання на відкритому повітрі вони повинні бути захищені від іржі та ефекту зчеплення дисків під впливом вологості. У цьому випадку ми пропонуємо використовувати наші захисні гумові кільцеві ущільнювачі. Вони запобігають виходу або потраплянню пилу, вологи, бруду тощо в зону гальмування. Вставляються у паз на статорі. Якщо ваше гальмо не має такої канавки, необхідно замовити спеціально обладнане для цього гальмо.

ДЖЕРЕЛО ЖИВЛЕННЯ



Гальма ATDCM – це гальма постійного струму, живлення яких здійснюється від випрямляча, встановленого всередині головної клемної коробки двигуна.

Якщо у клієнта немає інших вимог, Motive поставляє гальмівні двигуни ATDCM з випрямлячем, вже підключеним безпосередньо до головної клемної коробки двигуна, щоб забезпечити одночасне включення двигуна і гальма.

У випадку, якщо двигун використовується для переміщення вантажів, що можуть рухатись по інерції, наприклад, підняття ваги, (такий інерційний рух може приводити двигун в рух при вимкненому живленні, і двигун може працювати як генератор на випрямлячі, уникаючи блокування гальма), від'єднайте головний клемник двигуна від випрямляча та підключіть окремо випрямляч (ATDC).

Спеціальний випрямляч TA дозволяє вирішити проблему інерційних рухів без необхідності окремого живлення випрямляча.

Цей ексклюзивний випрямляч пропонує такі інновації:

- технологія подвійних напівхвиль.
- спеціальні вібростійкі реле на 6A (такі ж як на гоночних мотоциклах Ducati).
- ультростійкі контакти із срібного сплаву.
- система реле замість звичайної системи мосфетів, яка стійкіша до піків напруги, навіть імпульсних.
- вбудована система зчитування струму, яка контролює синусоїду струму та час спрацьовування реле.

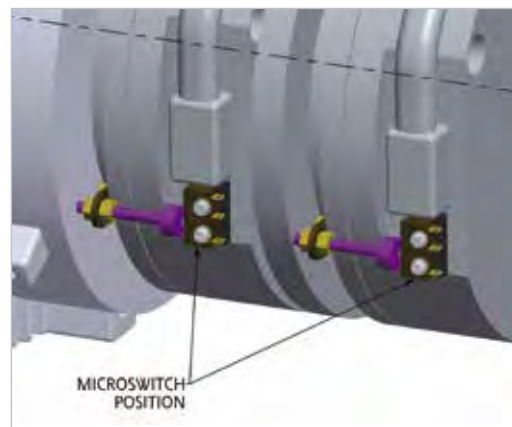
У чому його перевага? Випрямляч зазвичай є "мозком" і найтендітнішим місцем будь-якого гальмівного двигуна постійного струму. Цей випрямляч стійкіший до перешкод від мережі електропередачі, набагато потужніший, ніж це вимагається європейськими правилами EMC для промислового середовища; він стійкіший до вібрацій і швидший.

ГАЛЬМІВНА ПОВЕРХНЯ З НЕРЖАВІЮЧОЇ СТАЛІ

Коли висока вологість повітря може призвести до швидкого іржавіння поверхні контакту між гальмівним диском та чавунним щитом NDE двигуна, ви можете попросити Motive додати щит із нержавіючої сталі.

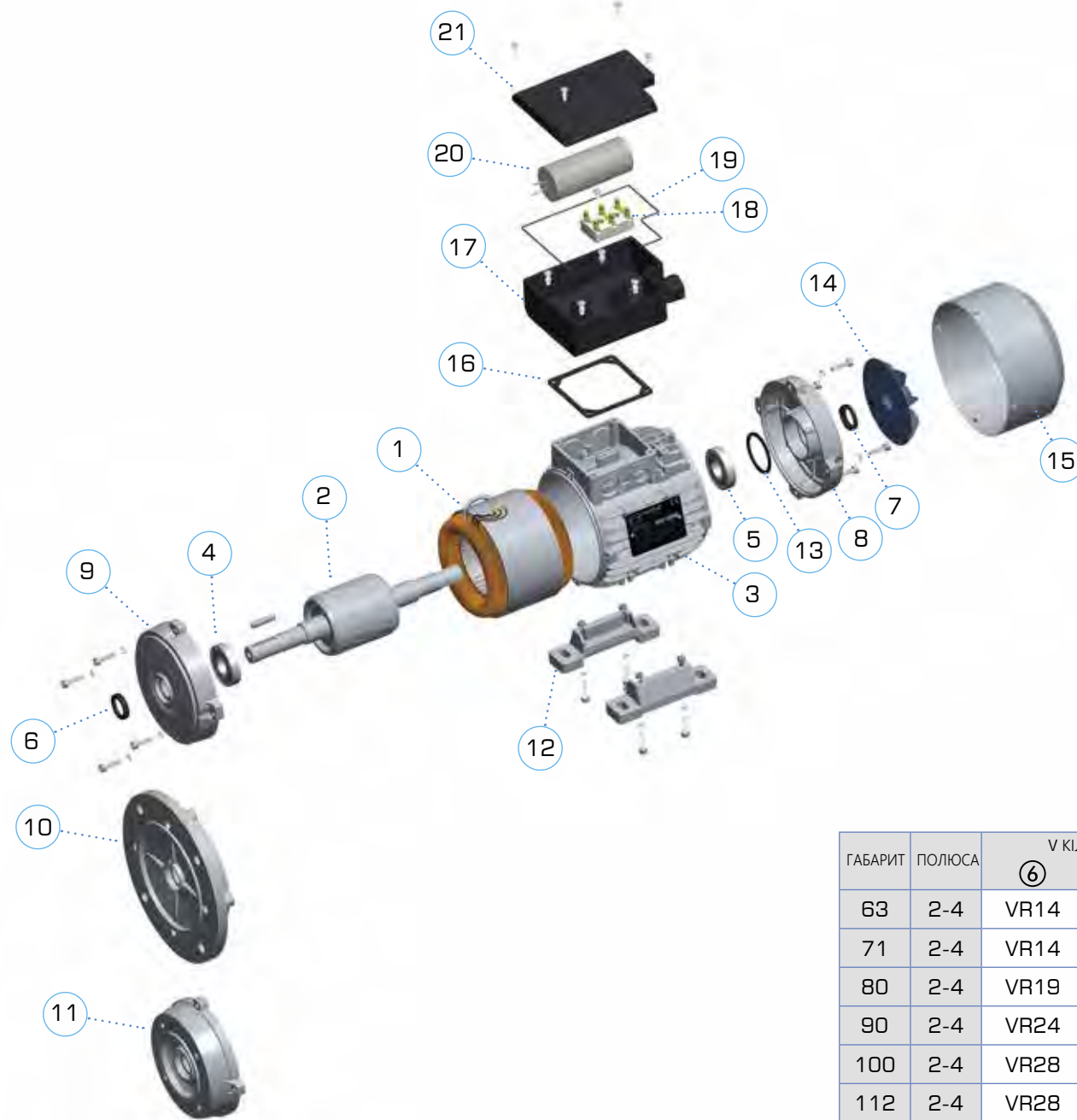
МІКРОПЕРЕКЛЮЧАТЕЛІ ДЛЯ ВИЗНАЧЕННЯ ПОЛОЖЕННЯ ГАЛЬМА

Додаткова опція.



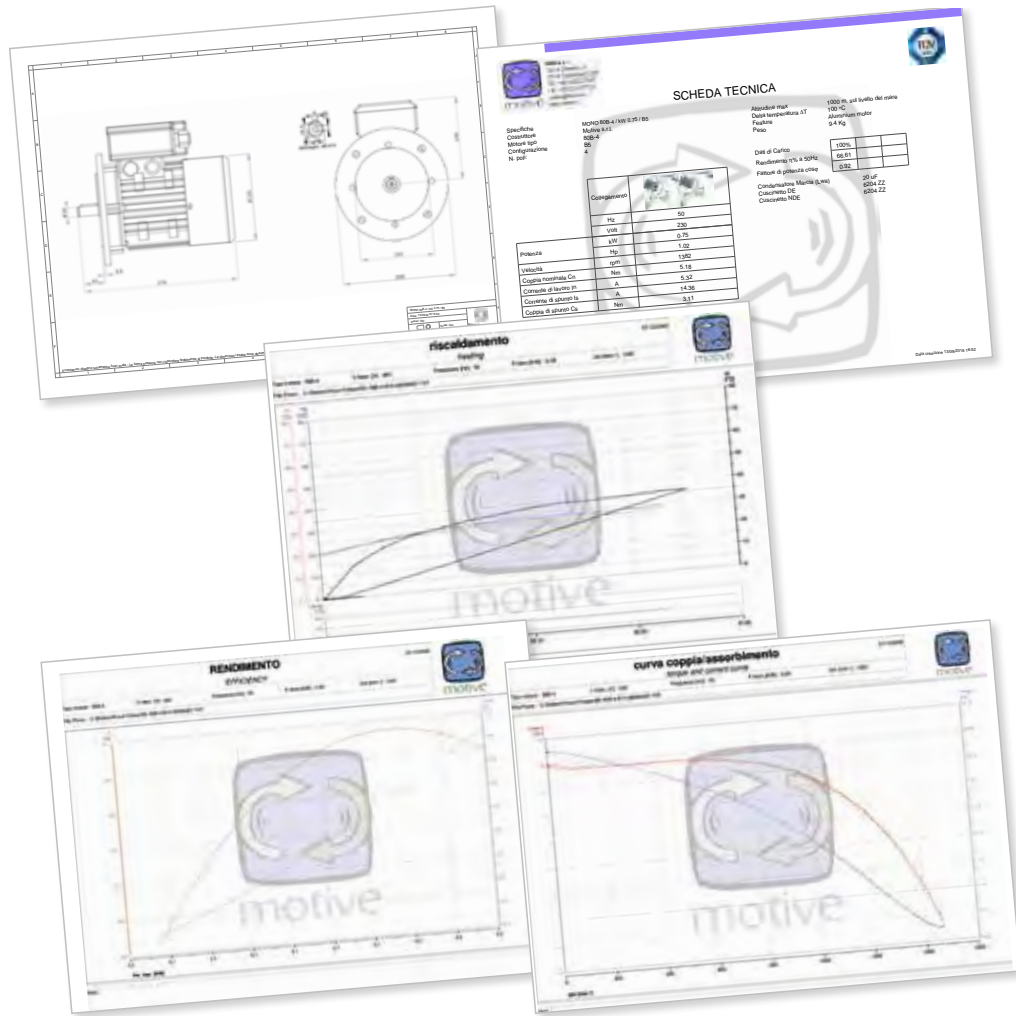
СПИСОК КОМПОНЕНТІВ

N°	КОД
1	1PNSTA
2	1PNTOR
3	1PNFRA
4	1PNFBE
5	1PNBBE
6	1PNFOS
7	1PNBOS
8	1PNBSH
9	1PNB03
10	1PNB05
11	1PNB14
12	1PNFEE
13	1PNWAV
14	1PNFAN
15	1PNFCV
16	1PNUCB
17	1PNBCB
18	1PNTER
19	1PNSCB
20	1PNCON
21	1PNCCB



ГАБАРИТ	ПОЛЮСА	V КИЛЬЦЕ		ПІДШИПНИКИ	
		⑥	⑦	④	⑤
63	2-4	VR14	VR14	6202ZZ	6202ZZ
71	2-4	VR14	VR14	6202ZZ	6202ZZ
80	2-4	VR19	VR19	6204ZZ	6204ZZ
90	2-4	VR24	VR24	6205ZZ	6205ZZ
100	2-4	VR28	VR28	6206ZZ	6206ZZ
112	2-4	VR28	VR28	6306ZZ	6306ZZ

Специфікації з технічними характеристиками та креслення кожного двигуна можна завантажити у форматі PDF з розділу "Конфігуратор" на сайті www.motive.it



ПРИМІТКА: двигуни можуть бути покращені у будь-який момент. Актуальна інформація на веб-сайті www.motive.it.
 Уся інформація на сторінці більш детальна та підкріплена звітами про результати типових випробувань, які також можна знайти на сайті www.motive.it.



Звіти про кінцеві випробування кожного двигуна або редуктора можна завантажити з сайту <https://report.motivesrl.it/>, згідно його серійного номера.

ІНШІ КАТАЛОГИ:



Motive s.r.l.
Via Le Ghiselle, 20
25014 Castenedolo (BS) - Italy
Tel.: +39.030.2677087 - Fax: +39.030.2677125
web site: www.motive.it
e-mail: motive@motive.it



РЕГІОНАЛЬНИЙ ДИСТРИБ'ЮТОР