



GRUPPO DI FILTRAZIONE MOBILE - MOBILE FILTRATION UNIT serie ■ series

MPF



GRUPPO DI FILTRAZIONE MOBILE

MOBILE FILTRATION UNIT



SERIE
SERIES

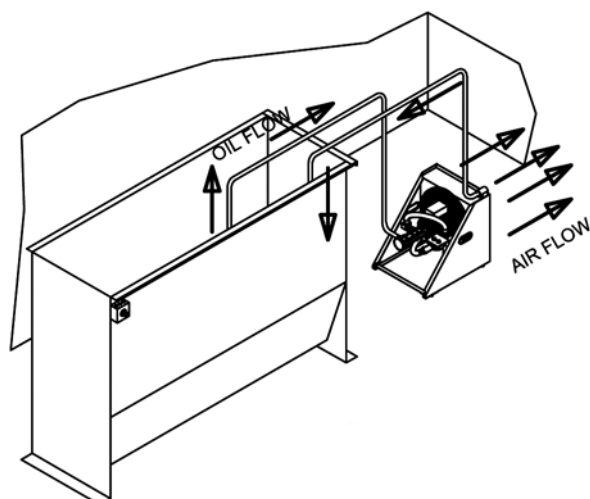
MPF

Impiego tipico

Ideale per filtrazione o trasferimento di olii senza formazione di schiuma o emulsione, anche in luoghi poco accessibili grazie alle sue ridotte dimensioni e al peso contenuto. Comoda impugnatura: pratico, maneggevole, leggero. L'interruttore generale disconnette in completa sicurezza l'unità. Alimentazione monofase, garanzia di utilizzo pressoché ovunque dell'MPF.

Main field of application

Best in off-line filtration and oil transfer: neither foam nor air emulsified added. Thanks to its small, light weight and compact design can easily operate in all situation where space is a premium. Convenient handcarry grip. Main switch: disconnect the unit in total safety. Single phase power supply: MPF can be used everywhere.



CARATTERISTICHE GENERALI / MAIN CHARACTERISTICS

Portata <i>Delivery flow</i>	da 20 a 150 lt/min <i>20 to 150 lt/min</i>
Pressione ammissibile in mandata <i>Admissible delivery pressure</i>	fino a 5 bar <i>up to 5 bar</i>
Pressione ammissibile in aspirazione <i>Admissible suction pressure</i>	da 0,2 a 2 bar <i>0,2 to 2 bar</i>
Viscosità cinematica <i>kinematics viscosity</i>	da 20 a 400 cSt <i>20 to 400° cSt</i>
Temperatura di impiego <i>Admissible temperature</i>	da 0 a 100° C <i>0 to 100° C</i>
Regime di azionamento <i>Driving speed</i>	da 1450 a 2900 giri/min <i>1450 to 2900 rpm</i>
Livello medio di rumorosità <i>Average noise level</i>	65 dB (A) a 1450 giri/min <i>65 dB (A) at 1450 rpm</i>
Tensione standar <i>Standard voltage</i>	monofase 230 V 50 hz <i>single phase 230 V 50 hz</i>
Motore Kw <i>Motor Kw</i>	da 0,37 Kw a 1,1 Kw <i>0,37 Kw to 1,1 Kw</i>
Filtrazione standar <i>Standard filtration</i>	25 micron <i>25 micron</i>

Per le caratteristiche funzionali diverse da quelle sopra indicate, contattare il nostro ufficio vendite

DOTAZIONI STANDARD

- Interruttore accensione spegnimento
- Raccordi porta gomma lato pompa/filtro
- Tubazioni e porta tubi in mandata ed aspirazione 2 mt.
- Cavo di collegamento elettrico lunghezza 3m.

Possibilità di personalizzazione: consultate Ufficio Vendite.

STANDARD FITTINGS

- Switch on/ switch of
- Pump and filter Connection Nipples
- Flexible hoses 2 mt.
- Electrical cable 3mt.

other available upon request

DIMENSIONI MPF / MAIN DIMENSIONS MPF

Fino a 35 l/min Up to 35 l/min	Larghezza / Length 400 mm	Profondità / Depth 300 mm	Altezza / Height 400 mm
Oltre 35 l/min Over 35 l/min	Larghezza / Length 500 mm	Profondità / Depth 500 mm	Altezza / Height 1200 mm



**VERSIONI CUSTOMIZZATE
SU RICHIESTA
CUSTOMIZED VERSIONS
UPON REQUEST**

• ACCESSORI DISPONIBILI SU RICHIESTA

Filtrazione da 90 a 10 micron - Protezione salvamotore - Raccordi per collegamenti idraulici - Tensioni a richiesta (anche con motori CSA-UL approved) - Portate da 20 a 150 l/min. - Versioni con maniglia, carrello o a postazione fissa - Versioni adatte a pompare emulsioni acqua/olio - Contenitori raccogli olio pieghevoli.
Versioni con scambiatore di calore e filtrazione in un'unica compatta soluzione

• ACCESSORIES ALSO AVAILABLE / CUSTOMIZED VERSIONS

Filtration 90 to 10 micron - Motor protection - Hydraulic connections nipples - Voltage on demand (also CSA-UL approved) - Delivery flow 20 to 150 l/min. - Available with handle, trolley or fix position - Available also for water emulsion - Flexible containers for oil.

Series with cooler and filtration in a compact solution



SEIM S.r.l.

Via Volta, 17
20090 Cusago - Milano - Italy
Tel. +39 02 903 92 11
Fax +39 02 903 921 41
www.seim.it
e-mail: seim@seim.it