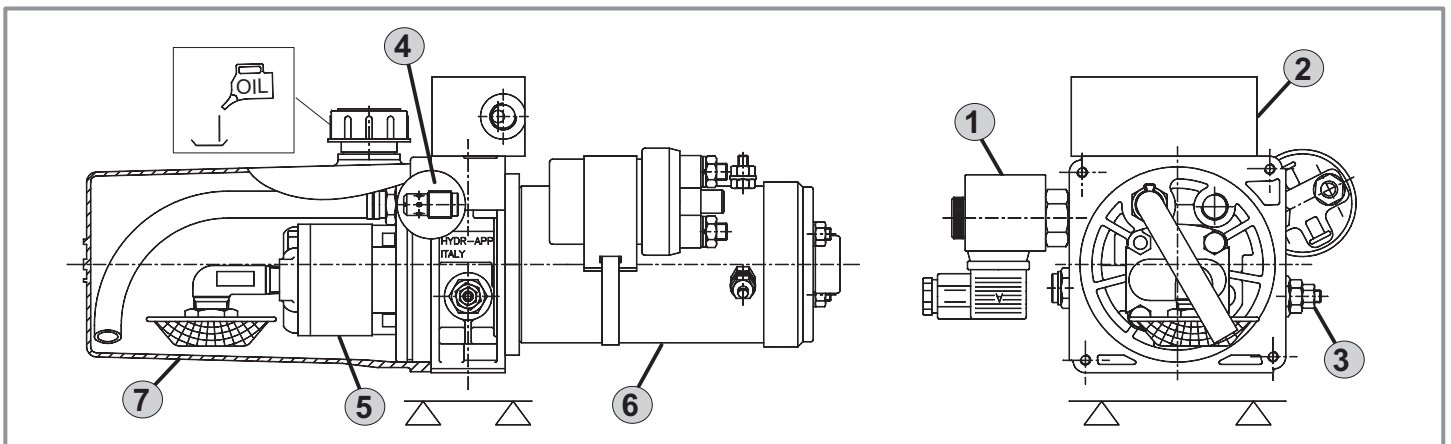
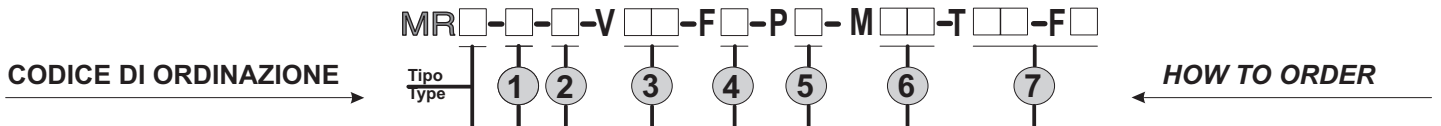


Le centraline serie **MR** sono state concepite per offrire una soluzione razionale ed economica ai più svariati problemi di automazione oleodinamica. La modularità è realizzata attraverso componenti standardizzati di larga produzione che uniscono un elevato livello qualitativo ad un'estrema semplicità di assemblaggio e di funzionamento. Questi componenti sono facilmente intercambiabili e danno alle centraline una eccezionale flessibilità di impiego per le più svariate esigenze. La modularità consente inoltre di avere a disposizione l'intera gamma di centraline con uno stoccaggio versatile ed estremamente economico di componenti. Ne deriva un gruppo compatto con elevate prestazioni e silenziosità, la cui economicità di esercizio ne consente l'impiego in tutti i settori industriali.

The **MR** power packs have been studied to offer a rational and economic solution to the many applications of the hydraulic automation. The modularity is realized with large production standard components joining a high quality level to a very simple way of mounting and working of the unit. The components are easily interchangeable and make power packs exceptionally flexible.

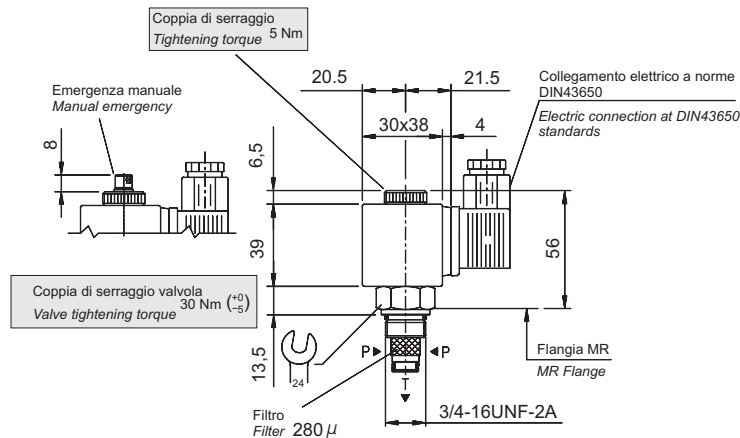
More on, the modularity allows the availability of the whole range of power packs with a versatile and economic stocking of the components. The result is a compact, economic and noiseless unit with high performances to be employed in all the industrial fields.



## 1 Comando a solenoide Solenoid valve

MR 2 -

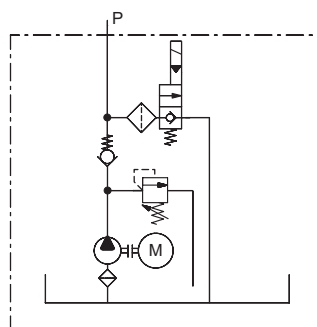
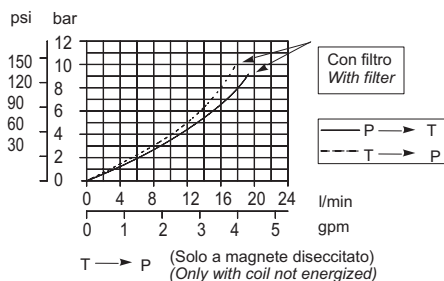
	Voltaggio solenoide Solenoid voltage	Schema Symbol
A	12 Volt DC	
B	24 Volt DC	
C	24 Volt AC 50 Hz	
D	110 Volt AC 50 Hz	
E	220 Volt AC 50 Hz	
F	12 Volt DC	
G	24 Volt DC	
L	24 Volt AC 50/60 Hz	
M	110 Volt AC 50/60 Hz	
N	220 Volt AC 50/60 Hz	
P	12 Volt DC	
Q	24 Volt DC	
R	24 Volt AC 50 Hz	
S	110 Volt AC 50 Hz	
T	220 Volt AC 50 Hz	



Connettori Connectors	
Numero poli Poles	2 + $\frac{1}{2}$
Serracavo Cable gland	PG 9
Grado di protezione Protection class	IP 65 (DIN 40050)
Classe di isolamento Gruppo C - (VDE0110)	Insulation Class Group C - (VDE 0110)

Caratteristiche tecniche Specifications		
Pressione max di lavoro Max operating pressure	210 bar	
Portata max Max flow	22 l/min.	
Drenaggio (a 210 bar) Leakage (at 210 bar)	12 cc/h	
Tempi di risposta Response time	Apertura Energized	40 msec.
	Chiusura Denegized	130 msec.
Fluidi : Riferimento ISO 6743/4 e DIN 51524 Fluids: Reference ISO 6743/4 and DIN 51524		

Caduta di pressione  
Pressure drop  $\Delta P$  Solo cartuccia  
Cartridge only



Bobine Coils		
Tolleranza sulla tensione nominale Voltage tolerance	±10%	
Isolamento classe "F" a norme Insulation class "F" ref.	VDE 0580	
Temperatura limite in ambiente Ambient temperature range	-15°C +40°C	
Potenza assorbita Power consumption	In C.C. D.C.	18 WATT
	In C.A. A.C.	28 V.A. in servizio/Holding 40 V.A. Allo spunto/In rush
Servizio Duty	ED 100%	



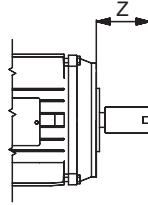
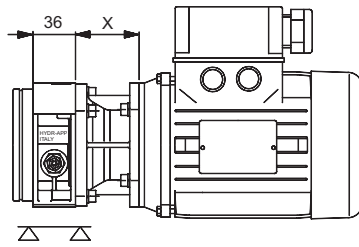
# 6

## Motori elettrici Electric motors

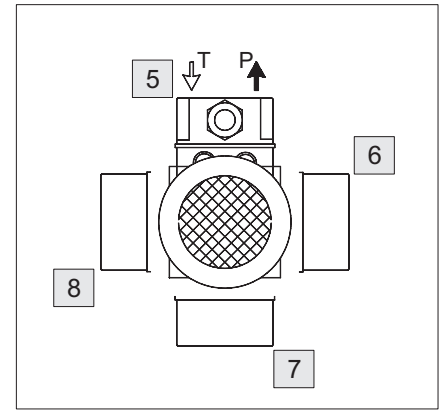
Motori elettrici C.A. Forma B14 secondo le Norme UNEL IEC  
A.C. electric motors B14 according to UNEL IEC standards

M	5	6	7	8	0
	Posizione di montaggio Mounting position				Senza motore Without motor

	Grandezza Size	Potenza Power	Flangia Flange	
	B14	kW	HP	X
R	63	0,18-0,25	0,25-0,33	54,7
L	71	0,35-0,55	0,5-0,75	53,9
M	80	0,75-1,1	1-1,5	54,7
R	63	0,12-0,18	0,17-0,25	54,7
L	71	0,25-0,37	0,33-0,5	53,9
M	80	0,55-0,75	0,75-1	54,7
R	63	0,09-0,12	0,12-0,17	54,7
L	71	0,18-0,25	0,25-0,34	53,9
M	80	0,37-0,55	0,5-0,75	54,7



Z
R 42,8 mm
L 42 mm
M 53 mm



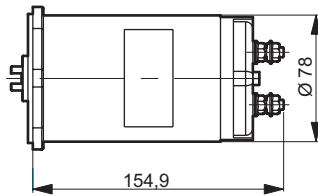
**ATTENZIONE**  
- Determinare accuratamente la quota Z e bloccare la vite di fermo  
- Dopo il collegamento elettrico, verificare il senso di rotazione per la durata di 1 secondo max. con la pompa a scarico; si eviteranno così danni irreparabili alla pompa.  
**WARNING**  
- Carefully determine the Z dimension and lock the grub-screw  
- After the electric connection, please check the sense of rotation of the pump in exhaust flow for no more than 1 second; Serious damages will be so avoided.

M	1	2	3	4	5	6	7	8
	Posizione teleruttore Start switch position				Posizione dei poli senza teleruttore Poles position without start switch			

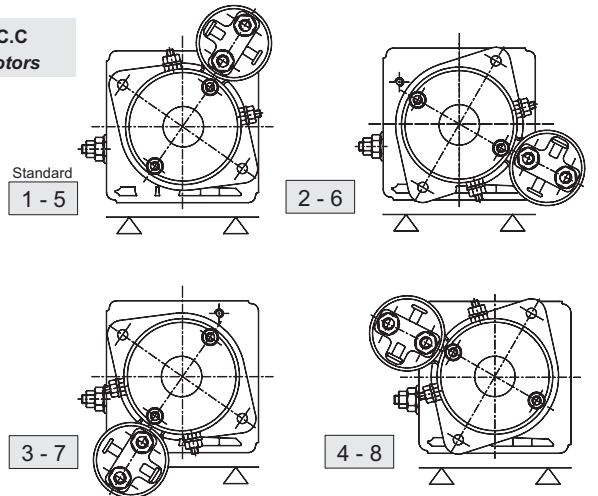
HF	12 Volts D.C.	500 W	code 25024200
HE	24 Volts D.C.	500 W	code 25024300
GU	12 Volts D.C.	800 W	code 25021800
GZ	24 Volts D.C.	800 W	code 25021900

**Caratteristiche tecniche / Specifications**  
Motore in c.c.a magneti permanenti  
Permanent magnet d.c. Motor  
Senso di rotazione reversibile (nominale sx)  
Reversible rotation (nominal left)  
Grado di protezione / Protection class IP54  
Classe di isolamento / Insulation class F

GC GD  
162



## Motori elettrici C.C. D.C. Electric motors

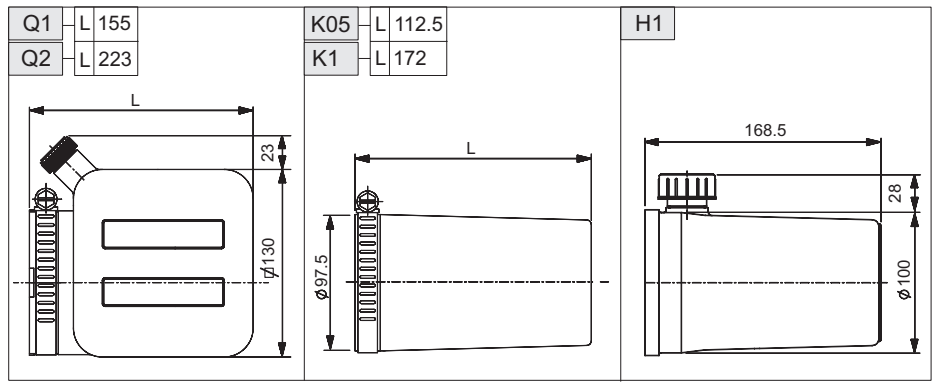


# 7

## Serbatoi Reservoirs

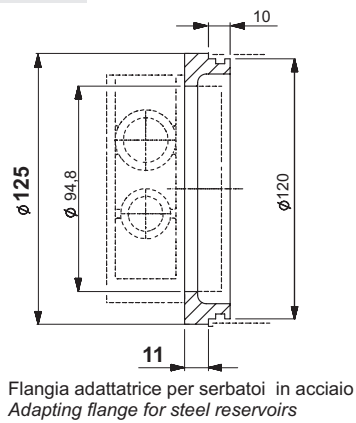
### Serbatoi in plastica Plastic reservoirs

H1	Serbatoio capacità nominale litri 1 con tappo di carico 1 liter nominal capacity reservoir with fill port
K05	Serbatoio capacità nominale litri 0,5 senza tappo di carico 0.5 lt nominal capacity reservoir without fill port
K1	Serbatoio capacità nominale litri 1 senza tappo di carico 1 lt nominal capacity reservoir without fill port
Q1	Serbatoio capacità nominale litri 1 con tappo di carico a 45° 1 lt nominal capacity reservoir with 45° fill port
Q2	Serbatoio capacità nominale litri 2 con tappo di carico a 45° 2 lt nominal capacity reservoir with 45° fill port

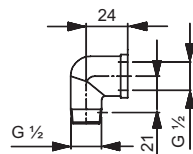


### Serbatoi in acciaio Steel reservoirs

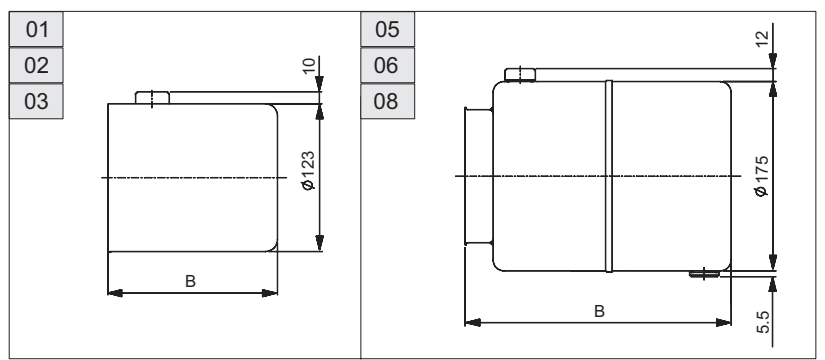
	Litri Liters	B
01	1	141
02	2	200
03	3	330
05	5	246
06	6	308
08	8	370



Flangia adattatrice per serbatoi in acciaio  
Adapting flange for steel reservoirs

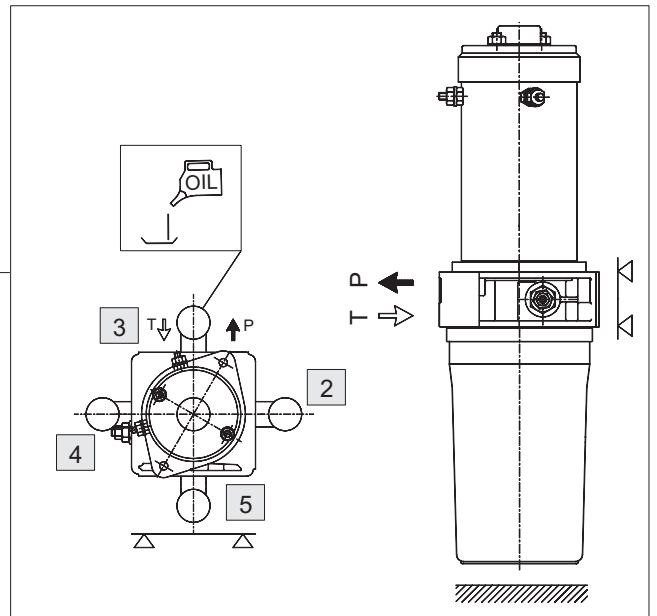
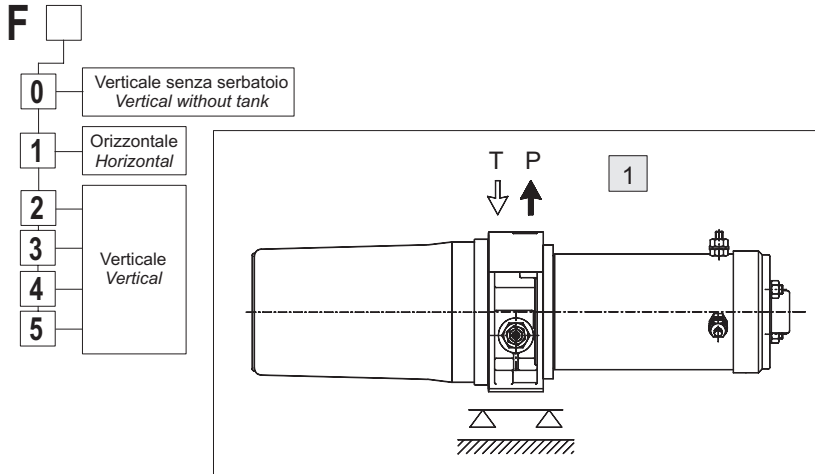


Raccordo per tappo di carico  
montaggio verticale  
Filling plug adapter for vertical  
mounting



# 7

## Posizioni di montaggio Mounting positions



### Norme di impiego ed installazione

- Dimensionare accuratamente l'impianto idraulico nel suo complesso e scegliere una centralina appropriata nella cilindrata della pompa e nella capacità del serbatoio. Dotare l'impianto di sicurezze adeguate e strumentazioni affidabili.
- La centralina può essere montata in tutte le posizioni raffigurate, sia in orizzontale che in verticale con serbatoio rivolto verso il basso: nel caso di montaggi su strutture o macchinari soggetti a vibrazioni o oscillazioni, prevedere dei tasselli antivibranti.
- Scegliere un serbatoio ben dimensionato, in modo da avere sempre una corretta aspirazione della pompa ed una temperatura di esercizio di 60°C (Max. 80°C).
- Scegliere un fluido idraulico adeguato: si consiglia di filtrare il fluido a 25 ÷ 30 µ, prima del riempimento del serbatoio.
- Evitare le partenze a freddo sotto carico: temperatura ambiente -15°C+60°C (5°F+140°F).
- Evitare strozzature e curve a piccolo raggio nelle tubazioni dell'impianto.

### Norme di manutenzione

- Ripristinare l'olio nel serbatoio dopo il primo avviamento dell'impianto.
- Eseguire una accurata pulizia dei tubi e di tutti i componenti dell'impianto.
- Eseguire una frequente pulizia del circuito sostituendo il fluido idraulico.

### Limiti funzionali dei motori elettrici in c.c.

I limiti funzionali del motore elettrico in C.C. si possono leggere sulle linee S2 + S3 dei diagrammi di prestazione raffigurati sul catalogo motori elettrici.  
La linea S2 determina il tempo limite di inserzione del motore elettrico in C.C. espresso in minuti.  
La linea S3 esprime il rapporto di intermittenza in%, che ha il valore S2 in un ciclo totale di lavoro (100%).  
N.B.: Per ciclo totale di lavoro si intende la somma dei minuti di lavoro S2 e i minuti di riposo che servono al motore per non superare mai i limiti di riscaldamento.

Calcolo del limite funzionale	Calcolo del tempo di lavoro
$S2 : S3 = Tt : 100$	$TL : S3 = Tt : 100$
$Tt = \frac{100 \times S2}{S3}$ dove Tt = Tempo totale ciclo di lavoro Tp = Tempo di pausa	$Tt = \frac{100 \times TL}{S3}$ dove TL = Tempo di lavoro qualsiasi purché non superi i limiti posti S2
$Tp = Tt - S2$	$Tp = Tt - TL$

### Scelta del motore

- Per calcolare la potenza teorica (in kW) richiesta della pompa, utilizzare la seguente formula:

$$kW \text{ (teorica)} = \frac{Q \times P}{612} \quad \text{dove } Q = \text{Portata } \frac{dm^3}{min} \\ P = \text{Pressione } \text{bar}$$

### Caratteristiche dei fluidi idraulici

Tipo di fluido da impiegare: olio idraulico a base minerale con caratteristiche lubrificanti, antischiuma, anticorrosione, antiossidanti HL-HLP (ISO e UNI HM) - HV - HLPD secondo le norme DIN51524 parte 1-2.

Viscosità minima	15 cts (23°E / 77,39 SSU a 100°F)
Viscosità max. avviamento	800 cts (105,6°E / 3708 SSU a 100°F)
Viscosità max. di funzionamento	100 cts (13,2 E / 463,5 SSU a 100°F)
Campo di viscosità consigliato	25÷40 cts = (3,47÷5,35° E / 119,3÷186,3 SSU a 100°F)
Temperatura ammessa	max 80°C (176°F)
Temperatura raccomandata	30÷60°C (86÷140°F)

### Installation and use

- Carefully spot the hydraulic system and choose a proper power pack both for the pump displacement and the reservoir capacity. Equip the system with the adequate securities and trustable tools.
- The power pack can be mounted in all the stated positions, both in horizontal and in vertical position with the reservoir downwards: in case the power pack is mounted on structures or machines bearing vibrations or oscillations, vibration dampings must be used.
- Choose a proper reservoir for a correct suction of the pump and a working temperature of 60°C (80°C max).
- Choose a proper hydraulic fluid: it is suggested to filter the fluid at 25 ÷ 30 µ before filling the reservoir.
- Avoid to pressurize the power pack before its warming up: ambient temperature: -15°C+60°C (5°F+140°F).
- Avoid to throttle pipings and small bend radius.

### Maintenance

- Refill the reservoir with oil after the first starting-up.
- Carefully clean pipings and all the components of the system.
- Frequently clean the circuit replacing the hydraulic fluid.

### Service limits of the D.C. electric motors

The service limits of the D.C. electric motors can be read on the S2+ S3 lines of the relevant diagrams on the electric motors catalogue.

The S2 line is stating the limit connection time in minutes of the D.C. electric motor.

The S3 line is stating in % the intermittence ratio, having the S2 value in a total cycle of work (100%).

Note: Total cycle of work means the sum of S2 working minutes and the rest minutes motor needs not to overheats.

Calculation of service limits	Calculation of working time
$S2 : S3 = Tt : 100$	$TL : S3 = Tt : 100$
$Tt = \frac{100 \times S2}{S3}$ Tt = Total time of working cycle Tp = Time of rest	$Tt = \frac{100 \times TL}{S3}$ TL = Any working time, but do not exceed the S2 limits
$Tp = Tt - S2$	$Tp = Tt - TL$

### Choice of the motor

- To calculate the the theoretic power (kW) the pump needs, please use the following formula:

$$kW \text{ (theoretic)} = \frac{Q \times P}{612} \quad Q = \text{Flow } \frac{dm^3}{min} \\ P = \text{Pressure } \text{bar}$$

### Specifications of the hydraulic fluids

Type of the fluid to use: mineral basis hydraulic oil with lubricating, antifoaming, anticorrosive, antioxidant HL-HLP (ISO and UNI HM)-HV-HLPD performances according to DIN51524 part 1-2 standards.

Minimum viscosity	15 cts (23°E / 77,39 SSU at 100°F)
Max. Viscosity at starting-up	800 cts (105,6°E / 3708 SSU at 100°F)
Max. Working viscosity	100 cts (13,2 E / 463,5 SSU at 100°F)
Suggested viscosity range	25÷40 cts = (3,47÷5,35° E / 119,3÷186,3 SSU a 100°F)
Allowed temperature	max 80°C (176°F)
Recommended temperature	30÷60°C (86÷140°F)



Brevini Fluid Power S.p.A.  
Via Moscova, 6 - 42124 Reggio Emilia - Italy  
Tel: +39 0522 270511 - Fax: +39 0522 270660  
www.brevinifluidpower.com

I prodotti illustrati su questo catalogo fanno parte della linea  
The products shown on this catalog are parts of line:



DOC00006 - Rev. 03