

# MACFUGE 260



**MACFUGE®** by  
**SERVIZI INDUSTRIALI**  
SEPARATION TECHNOLOGY



# MACFUGE 260

## TECHNICAL DATA

<b>Bowl:</b>	
rotation speed	9.600 rpm
solids holding space <sup>(1)</sup> :	0,25 l
<b>Motor:</b>	
power	3 kW
<b>Weights:</b>	
centrifuge	190 kg
<b>Dimension:</b>	
centrifuge	370xX680IX780h mm
<b>Connections<sup>(2)</sup>:</b>	
feeding	DN20
light phase outlet	DN20
heavy phase outlet	DN20
<b>Materials<sup>(3)</sup>:</b>	
structural bowl parts	Duplex stainless steel
parts in contact with product	AISI 304
basement	cast iron
cover	aluminum / carbon steel
gaskets	FPM

### Characteristics and Peculiarity:

- liquid/liquid/solid separator or liquid/solid clarifier
- self-cleaning machine
- compact overall dimension
- easy installation
- reduced timing for maintenance
- centripetal pumps for the extraction of the separated phases integrated in the centrifuge
- overflow tank and relative alarm integrated in the construction
- belt drive
- junction box for electrical components
- control of the motor by means of the frequency converter
- oil lubrication of bearings

### Customization / Notes:

<sup>(1)</sup> The volume of the sedimentation chamber depends on the configuration of the centrifuge

<sup>(2)</sup> The specific type of connection depends on the configuration of the centrifuge and by any customer requirements

<sup>(3)</sup> The materials listed depend on the configuration of the centrifuge, it is possible to envisage the use of different materials or special for specific products or on request.

The effective operating capacity is dependent on the processed product, by its characteristic at the inlet, by the separation level required, etc.

In this self cleaning centrifuge type MACFUGE 260, extremely compact in the overall dimensions, the feeding pump and the special alarm system, in case of the hydraulic seal breaking, are lodged inside the basement.

The bowl have been conceived and built on extreme simplicity and low priced principles.

## DATI TECNICI

<b>Tamburo:</b>	
velocità di rotazione	9.600 rpm
volume camera di sedimentazione <sup>(1)</sup> :	0,25 l
<b>Motore:</b>	
potenza	3 kW
<b>Pesi:</b>	
centrifuga completa	190 kg
<b>Dimensioni:</b>	
centrifuga	370pX680IX780h mm
<b>Connessioni<sup>(2)</sup>:</b>	
alimentazione	DN20
uscita fase leggera	DN20
uscita fase pesante	DN20
<b>Materiali<sup>(3)</sup>:</b>	
parti strutturali tamburo	acciaio duplex
parti a contatto prodotto	AISI 304
basamento	ghisa
coperture	alluminio / acciaio carbonio
guarnizioni	FPM

### Caratteristiche e Peculiarità:

- separatore liquido/liquido/solido o chiarificatore liquido/solido
- macchina automatica
- ingombri contenuti
- installazione semplice
- tempi manutenzione ridotti
- pompe centripete per l'estrazione delle fasi separate integrate nella costruzione della centrifuga
- vasca di allarme perdita sacca con livellostato integrata nella costruzione
- trasmissione a cinghia
- cassetta di derivazione per collegamenti elettrici
- controllo del motore per mezzo di convertitore di frequenza
- lubrificazione ad olio dei cuscinetti

### Note / Personalizzazioni:

<sup>(1)</sup> Il volume della camera di sedimentazione dipende dalla configurazione della centrifuga

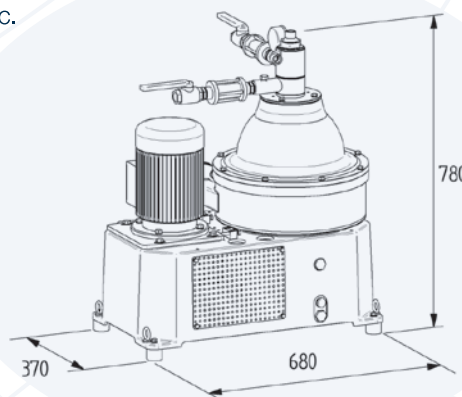
<sup>(2)</sup> Il tipo specifico di connessione dipende dalla configurazione della centrifuga e da eventuali richieste del cliente

<sup>(3)</sup> I materiali indicati dipendono dalla configurazione della centrifuga, è possibile prevedere l'utilizzo di materiali differenti o speciali per prodotti specifici o su richiesta.

La capacità operativa effettiva dipende dal prodotto in processo, dalle sue caratteristiche in ingresso, dal grado di separazione richiesto, etc.

In questo modello di centrifuga automatica MACFUGE 260, estremamente compatta nelle dimensioni, alloggiato all'interno del basamento, sia la pompa di alimentazione che il sistema di allarme per la rottura della guardia idraulica.

Il tamburo è stato pensato e costruito con criteri di estrema semplicità ed economicità.



**MACFUGE®** by  
**SERVIZI INDUSTRIALI**  
SEPARATION TECHNOLOGY



Via Marie Curie, 19 - Z. I. Ponte Rizzoli  
40064 Ozzano dell'Emilia, BO - ITALY  
T. +39 051 795080 - F. +39 051 799337  
E-mail: [macfuge@macfuge.com](mailto:macfuge@macfuge.com)  
Website: [www.macfuge.com](http://www.macfuge.com)