

DIMENSIONI DIMENSIONS

N° COLLETTORE Body Number	Cavità Cavity	Attacchi Port Size T-P GAS (BSPP)
097	CE-011-N (Ø 12.7mm-3/4"16UNF)	1/4"
099	CE-011-N (Ø 12.7mm-3/4"16UNF)	3/8"
095	CE-101-L (Ø 15.87mm-3/4"16UNF)	3/8"

CODICE DI ORDINAZIONE HOW TO ORDER

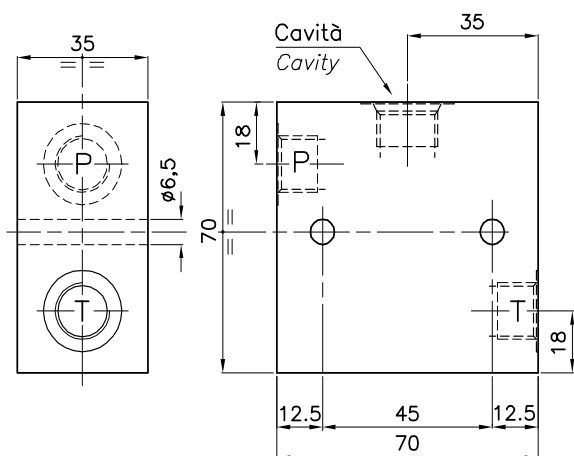
005 097 0 0 1

N° Collettore / Body Number

097

099

095



DIMENSIONI DIMENSIONS

N° COLLETTORE Body Number	Cavità Cavity	Attacchi Port Size T-P GAS (BSPP)
221	CE-020-N (Ø 15.9mm-7/8"14UNF)	3/8"
233	CE-020-N (Ø 15.9mm-7/8"14UNF)	1/2"

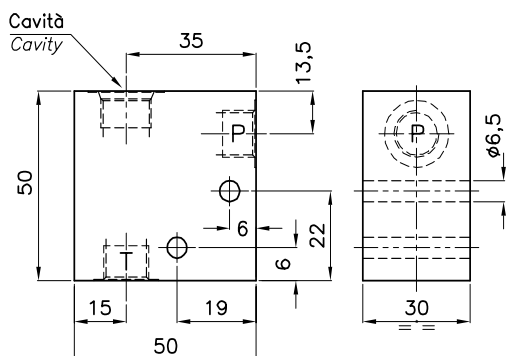
CODICE DI ORDINAZIONE HOW TO ORDER

005 221 0 0 1

N° Collettore / Body Number

221

233



**DIMENSIONI
DIMENSIONS**

N° COLLETTORE Body Number	Cavità Cavity	Attacchi Port Size T-P GAS (BSPP)	D	F	G	L
071	CE-011-N (Ø 12.7mm-3/4"16UNF)	1/4"	16	13.5	24	14
072	CE-011-N (Ø 12.7mm-3/4"16UNF)	3/8"	14	12.5	23.5	13.5
094	CE-101-L (Ø 15.87mm-3/4"16UNF)	3/8"	14	12.5	23.5	13.5

**CODICE DI ORDINAZIONE
HOW TO ORDER**

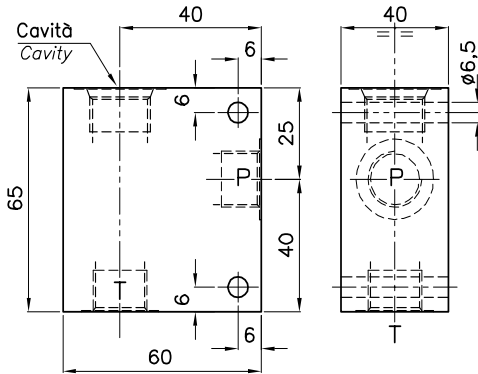
005 071 0 0 1

N° Collettore / Body Number

071

072

094



DIMENSIONI DIMENSIONS

N° COLLETTORE Body Number	Cavità Cavity	Attacchi Port Size T-P GAS (BSPP)
527	CE-102-L (Ø 23.5mm-3/4"GAS)	1/2"
529	CE-102-L (Ø 23.5mm-3/4"GAS)	3/4"

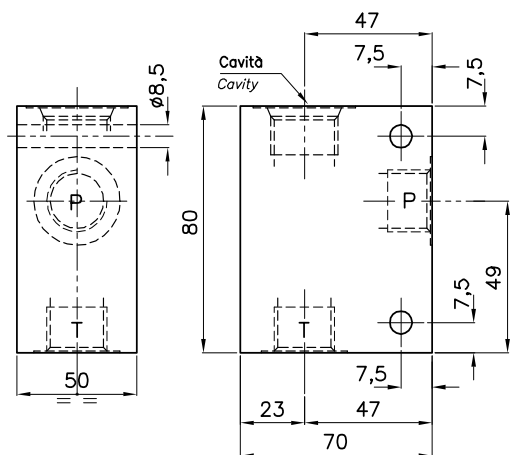
CODICE DI ORDINAZIONE HOW TO ORDER

005 527 0 0 1

N° Collettore / Body Number

527

529



DIMENSIONI DIMENSIONS

N° COLLETTORE Body Number	Cavità Cavity	Attacchi Port Size T-P GAS (BSPP)
530	CE-114-N (Ø 30mm-1"GAS)	3/4"
533	CE-114-N (Ø 30mm-1"GAS)	1"

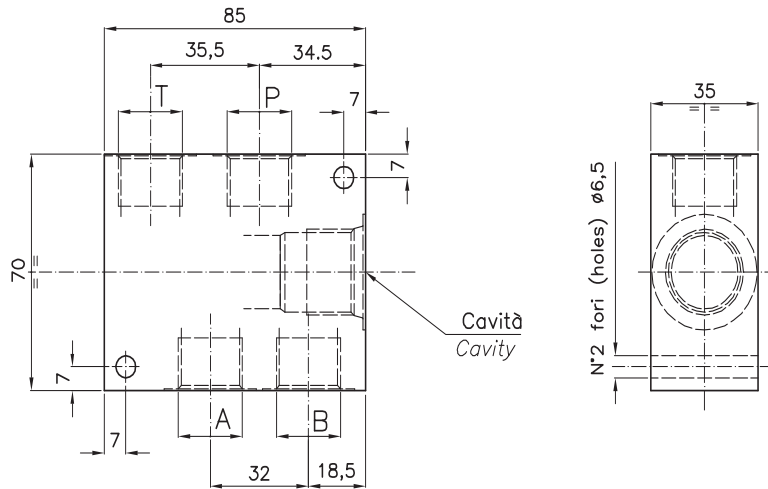
CODICE DI ORDINAZIONE HOW TO ORDER

005 530 0 0 1

N° Collettore / Body Number

530

533



DIMENSIONI - DIMENSIONS

N. COLLETTORE Body Number	Cavità Cavity	Attacchi Port Size 1-2-3-4 GAS (BSPP)
247	CE-167-N (7/8" 14 UNF)	3/8"
248	CE-167-N (7/8" 14 UNF)	1/2"

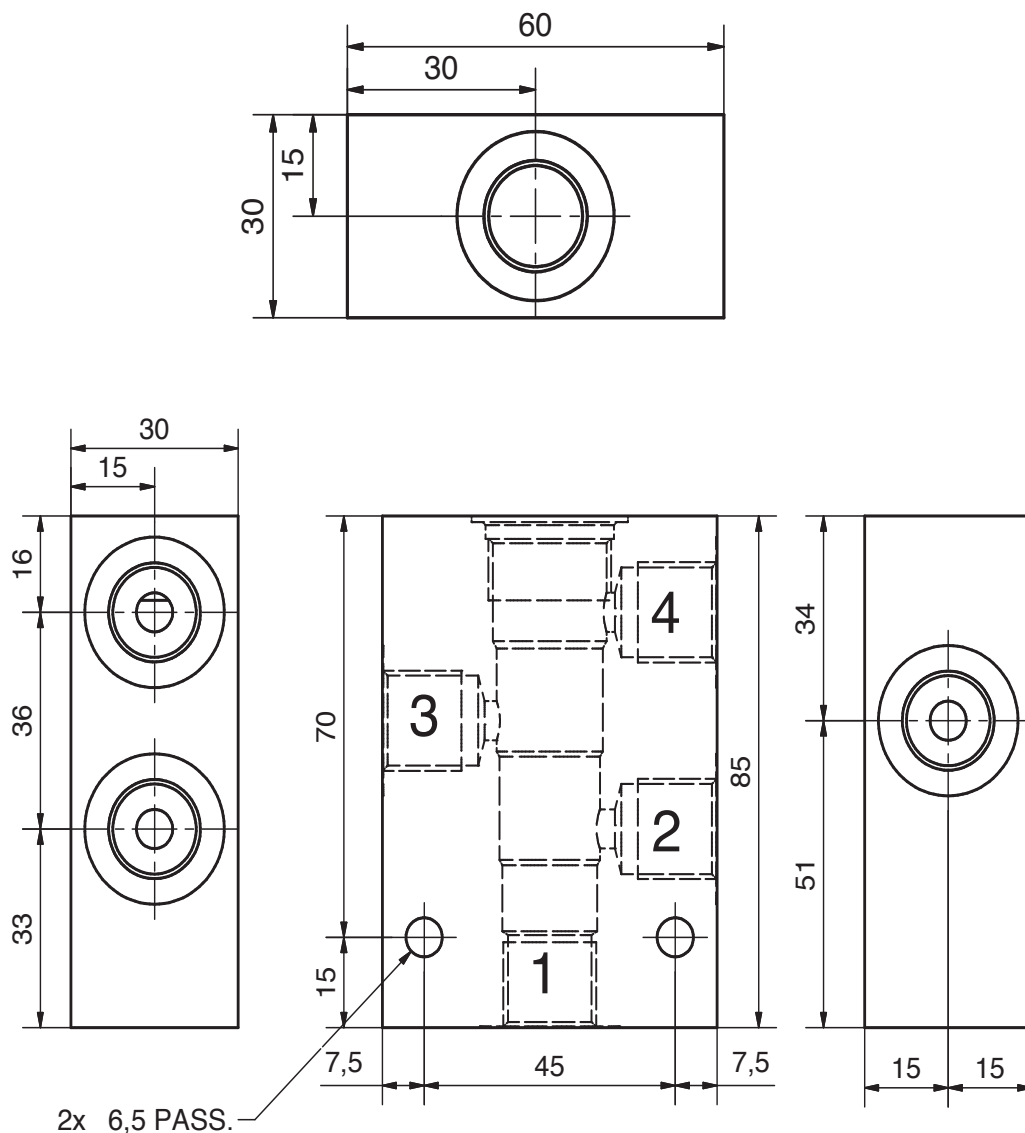
CODICE DI ORDINAZIONE - HOW TO ORDER

005 248 0 0 4

Dim. Attacchi / Ports dim.

248

247



DIMENSIONI - DIMENSIONS

N. COLLETTORE Body Number	Cavità Cavity	Attacchi Port Size 1-2-3-4 GAS (BSPP)
610	CE-168-N (M22x1.5)	3/8"

CODICE DI ORDINAZIONE - HOW TO ORDER

005 610 0 0 4