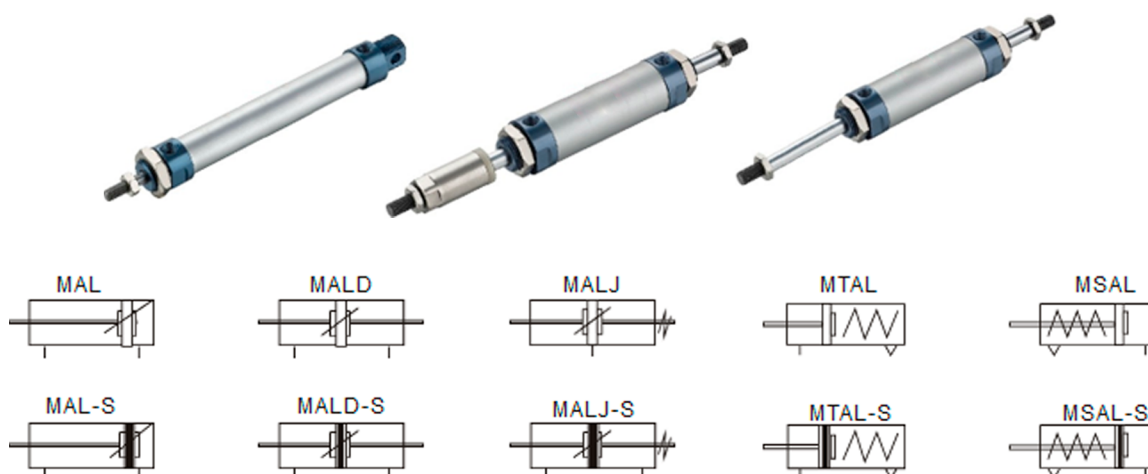


Міні-циліндри серії MAL

Код для замовлення

SC/SU Series Standard Cylinder

MAL	CM	20	X	50	20	S	LB
Серійний код	Rear Couer Type	Поршень	Хід	Регульований хід	Магніт	Тип кронштейнів	
MAL: Подвійної дії MSAL: З пружинним втягуванням MTAL: З пружинним висунанням MALD: З подвійним штоком MALJ: Регульована амортизація	CA: Поворотний хвіст CM: Круглий хвіст U: Плаский хвіст			10:10mm 20:20mm 30:30mm 40:40mm 50:50mm 75:75mm 100:100mm	Пусто: без магніту S: з магнітом	Пусто: Стандартний циліндр LB: Кріплення ніжки FA: Кріплення передньої задньої пластини SDB: Кріплення ходового кронштейна	

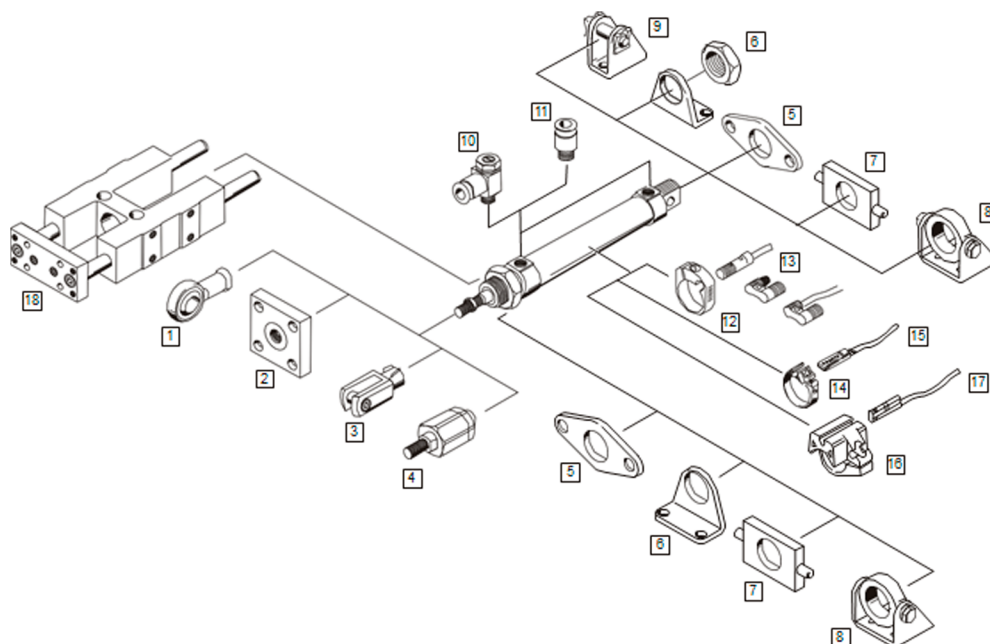


Специфікація

Діаметр поршня (мм)	16	20	25	32	40
Тип	MAL, MALD, MALJ серія: Подвійної дії; MSAL, MTAL серія: одинарної дії				
Робоче середовище	Чисте повітря (40µm Фільтрації)				
Тип кронштейну	MAL, MSAL, MATL Series: Basic type LB FA SDB; MALD, MALJ Series: Basic type LB FA				
Шкала робочого тиску	MAL, MALD, MALJ Series: 0.1~0.9Mpa; MSAL, MATL Series: 0.2~0.9Mpa				
Гарантований тиск	1.5MPa				
Робоча температура	-5~70°C				
Шкала швидкості	MAL Series: 30~800mm/s; Other Series: 50~800mm/s				
Тип різьби	M5X0.8		G1/8		G1/4

Технічні характеристики 6

Периферійні компоненти пневмоциліндра



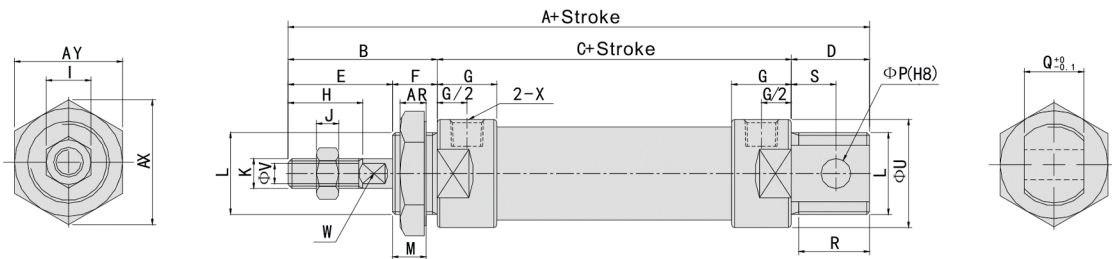
Таблиця зусиль пневмоциліндра в залежності від тиску (N)

Діаметр поршня, мм	16			20			25			32			40			50			63		
Зовн. діаметр штока (мм)	6			8			10			12			16			16			16		
Тип	Одиної дії		Подвійної дії		Одиної дії		Подвійної дії		Одиної дії		Подвійної дії		Одиної дії		Подвійної дії		Подвійної дії		Подвійної дії		
	Пружинної дії	Поршнева	Шток-ова	Пружинної дії	Поршнева	Шток-ова	Пружинної дії	Поршнева	Шток-ова	Пружинної дії	Поршнева	Шток-ова	Пружинної дії	Поршнева	Шток-ова	Поршнева	Шток-ова	Поршнева	Шток-ова		
Фактична робоча площа (мм²)	201	201	181	314	314	264	490	490	412	804	804	690	1256	1256	1055	1963	1762	3116	2915		
Робочий тиск (МПа)	0.1	-	20.1	18.1	-	31.4	26.4	-	49.0	41.2	-	80.4	69.0	-	125.6	105.5	196.3	176.2	311.6	291.5	
	0.2	-	40.2	36.2	15.7	62.8	52.8	24.5	98.0	82.4	40.2	160.8	138.0	62.8	251.2	211.0	392.6	352.4	487.8	603.1	
	0.3	20.1	60.3	54.3	47.1	94.2	79.2	73.5	147.0	123.6	120.6	241.2	207.0	188.4	376.8	316.5	588.9	528.6	799.4	894.6	
	0.4	40.2	80.4	72.4	78.5	125.6	105.6	122.5	196.0	164.8	201.6	321.6	276.0	314.0	502.4	422.0	785.2	704.8	1111	1186	
	0.5	60.3	100.5	90.5	109.9	157.0	132.0	171.5	245.0	206.0	281.4	402.0	345.0	439.6	628.0	527.5	981.5	881.0	1422.2	1477	
	0.6	80.4	120.6	108.6	141.3	188.4	158.4	220.5	294.0	247.2	361.8	482.4	414.0	565.2	753.6	633.0	1177	1057	1734	1769	
	0.7	100.4	140.7	126.7	172.7	219.8	184.8	269.5	343.0	288.4	442.2	562.8	483.0	690.8	879.2	738.5	1374	1233	2045	2060	
	0.8	-	-	-	204.1	251.2	211.2	318.5	392.0	329.6	522.6	643.2	552.0	816.4	1004	844.0	1570	1409	2357	2352	
	0.9	-	-	-	235.5	282.6	237.6	367.5	441.0	370.8	603.0	723.6	621.0	942.0	1130	949.5	1766	1585	2669	2643	

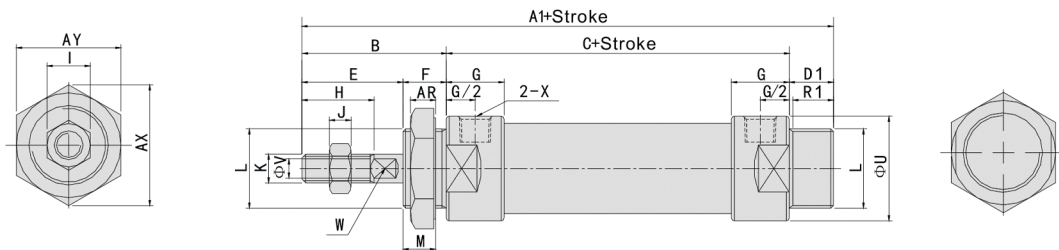
Міні-циліндри серії MAL

Основні розміри

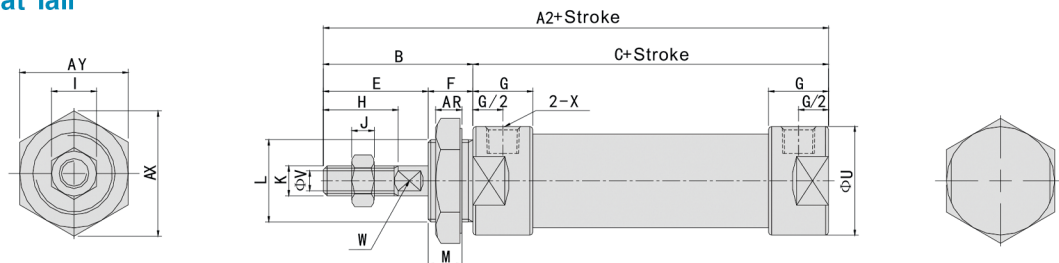
MAL-CA Swivelling Tail



MAL-CA Round Tail



MAL-CA Flat Tail



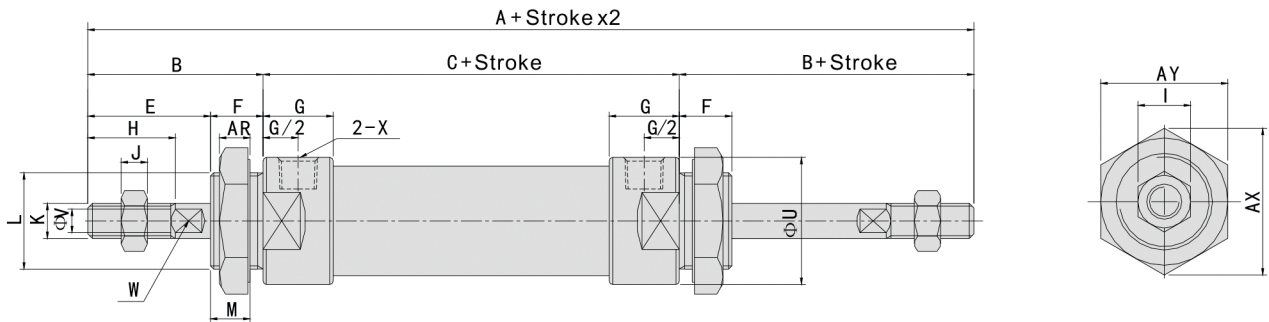
Позначення Поршень	A	A1	A2	B	C	D	D1	E	F	G	H	I	J	K
16	104	104	90	38	52	15	20	24	14	11	16	10	5	M6x1
20	131	122	110	40	70	21	20	28	12	16	20	12	6	M8x1.25
25	135	128	114	44	70	21	23	30	14	16	22	17	6	M10x1.25
32	141	128	114	44	70	21	23	30	14	16	22	17	6	M10x1.25
40	165	152	138	46	92	27	30	32	14	30	24	17	7	M12x1.25

Позначення Поршень	L	M	P	Q	R	R1	S	U	V	W	X	AR	AX	AY
16	M16x1.5	8	6	12	13	/	6	20	6	/	M5	7	24	27.5
20	M22x1.5	10	8	16	19	10	12	29	8	6	G1/8	7	33	29
25	M22x1.5	12	8	16	19	12	12	34	10	8	G1/8	7	33	29
32	M24x2.0	12	10	16	25	12	15	39.5	12	10	G1/8	8	33	32
40	M30x2.0	12	12	20	25	12	15	49.5	16	14	G1/4	9	47	41

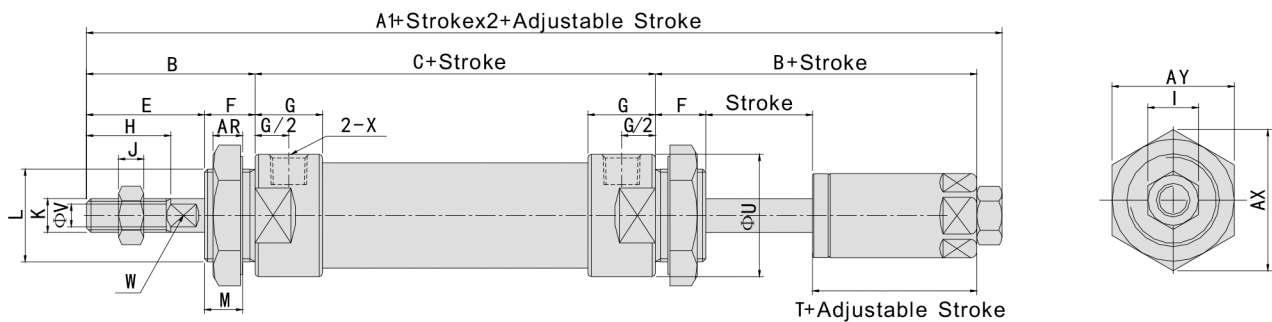
Міні-циліндри серії MAL

Основні розміри

MALD з двостороннім штоком



MALJ з двостороннім штоком і регульованим ходом



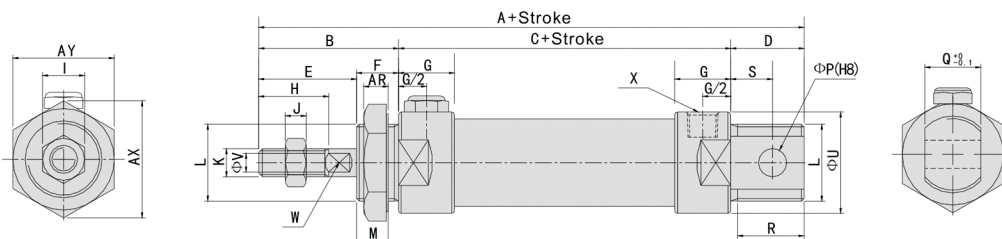
Позначення Поршень	A	A1	B	C	E	F	G	H	I	J	K
20	131	122	40	70	28	12	16	20	12	6	M8X1.25
25	135	128	44	70	30	14	16	22	17	6	M10X1.25
32	141	128	44	70	30	14	16	22	17	6	M10X1.25
40	165	152	46	92	32	14	22	24	17	7	M12X1.25

Позначення Поршень	L	M	U	V	W	X	AR	AX	AY	T
20	M22x1.5	10	29	8	6	G1/8	7	33	29	19
25	M22x1.5	12	34	10	8	G1/8	7	33	29	21
32	M24x2.0	12	39.5	12	10	G1/8	8	37	32	21
40	M30x2.0	12	49.5	16	14	G1/4	9	47	41	21

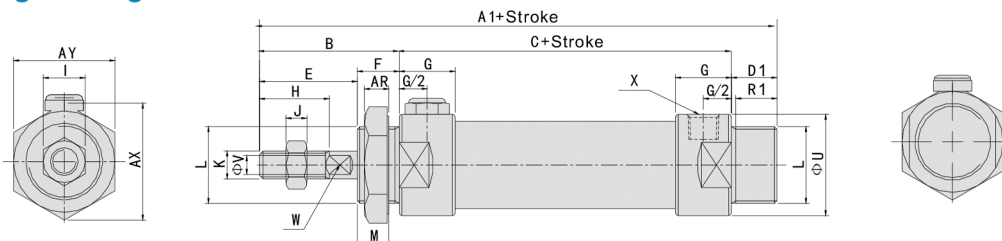
Міні-циліндри серії MAL

Основні розміри

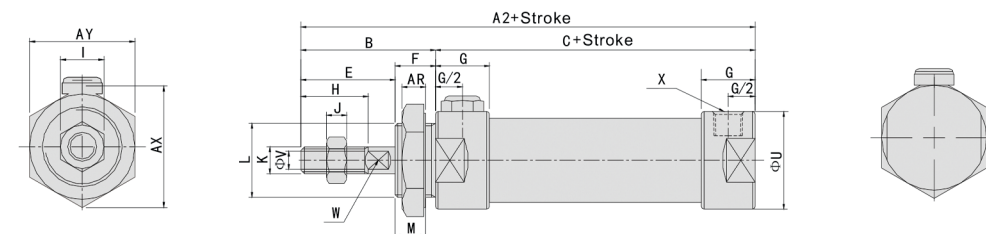
MSAL-CA Single Acting Swivelling Tail



MSAL-CM Single Acting Round Tail



MSAL-U Single Acting Flat Tail



Позначення	A		A1		A2		B	C		D	D1	E	F	G	H	I	J
	0~50	51~100	0~50	51~100	0~50	51~100		0~50	51~100								
20	131	156	122	147	110	135	40	70	95	21	12	28	12	16	20	12	6
25	135	160	128	153	114	139	44	70	95	21	14	30	14	16	22	17	6
32	141	166	128	153	114	139	44	70	95	27	14	30		16	22	17	6
40	165	190	152	177	138	163	46	92	14	27	14	32	14	22	24	17	7

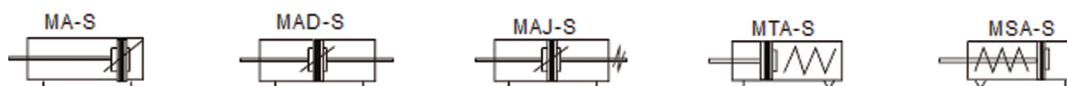
Позначення / Поршень	K	L	M	P	Q	R	R1	S	U	V	W	X	AR	AX	AY
20	M8X1.25	M22X1.5	10	8	16	19	10	12	29	8	6	G1/8	7	33	29
25	M10X1.25	M22X1.5	12	8	16	19	12	12	34	10	8	G1/8	7	33	29
32	M10X1.25	M24X2.0	12	10	16	25	12	15	39.5	12	10	G1/8	8	37	32
40	M12X1.25	M30X2.0	12	12	20	25	12	15	49.5	16	14	G1/4	9	47	41

Міні-циліндри серії МА

Код для замовлення

MA Series Mini Cylinder

МА	-	СМ	20	X	50	-	20	-	S	-	LB
Серійний код		Тип задньої кришки	Поршень		Хід		Регульований хід		Пусто: без магніту S: магніт		Тип монтажу
МА: Подвійної дії МТА: З пружинним висуванням. МAD: З подвійним штоком MSA: З пружинним повернення MAJ: Регульована амортизація		СА: Поворотний хвіст СМ: Круглий хвіст U: Плаский хвіст					10:10mm 20:20mm 30:30mm 40:40mm 50:50mm 75:75mm 100:100mm				Пусто: Стандартний циліндр LB: Кріплення ніжки FA: Кріплення передньої задньої пластини SDB: Кріплення кронштейна цапфи

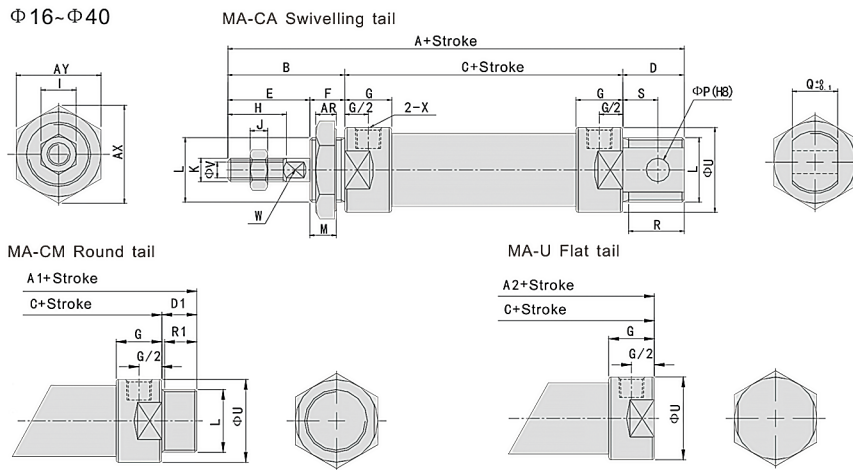


Специфікація

Діаметр поршня, мм		16	20	25	32	40	50	63	
Тип монтажу	МА, MAC, MAD, MAJ	Двосторонньої дії							
	MSA, МТА	Односторонньої дії						-	
Робоче середовище		Чисте повітря (40µm Фільтрації)							
Тип монтажу		МА, MAC, MSA, МТА Series: Basic type LB FA SDB						Basic type	
		MAD, MAJ Series: Basic type LB FA							
Шкала робочого тиску		МА, MAC, MAD, MAJ: 0.1~0.9MPa; MSA, МТА: 0.2~0.9MPa							
Гарантований тиск		1.5MPa							
Робоча температура		5~70°C							
Шкала швидкості		МА, MAC, MSA, МТА: 30~500mm/s MAD, MAJ: 30~800mm/s							
Тип амортизації	Стандартна	Фіксований амортизатор							
	Подушкова	-	Регульована амортизація						
Тип різьби		M5X0.8	G1/8						

Міні-циліндри серії МА

Основні розміри

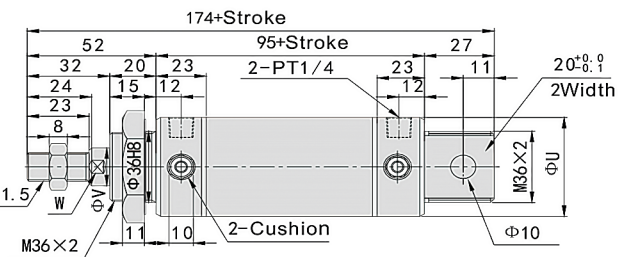
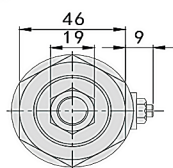


Позначення Поршень	A	A1	A2	B	C	D	D1	E	F	G	H	I	J	K
16	114	114	98	38	60	16	15	22	16	10	16	10	5	M6x1
20	137	128	116	40	76	21	12	28	12	16	20	12	6	M8x1.25
25	141	134	120	44	76	21	14	30	14	16	22	17	6	M10x1.25
32	147	134	120	44	76	27	14	30	14	16	22	17	6	M10x1.25
40	149	136	122	46	76	27	14	32	14	16.7	24	17	7	M12x1.25

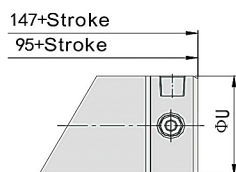
Позначення Поршень	L	M	P	Q	R	R1	S	U	V	W	X	AR	AX	AY
16	M16x1.5	14	6	12	14	14	9	21	6	5	M5	6	25	22
20	M22x1.5	10	8	16	19	12	12	27	8	6	G1/8	7	33	29
25	M24x1.5	12	8	16	19	14	12	30	10	8	G1/8	7	33	29
32	M24x2.0	12	10	16	25	14	15	35	12	10	G1/8	8	37	32
40	M30x2.0	12	12	20	25	14	15	41.6	16	14	G1/8	9	47	41

Φ50 Φ63

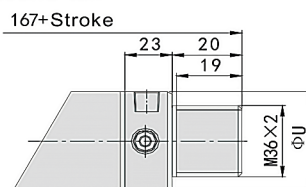
Swivelling tail



Flat tail



Round tail

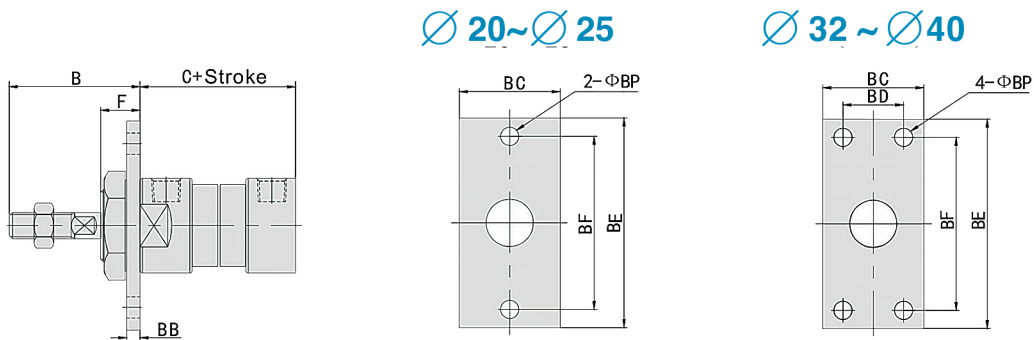


Позначення Поршень	U	V
50	53	16
63	67	16

Кріплення до міні-циліндрів серій MAL та MA

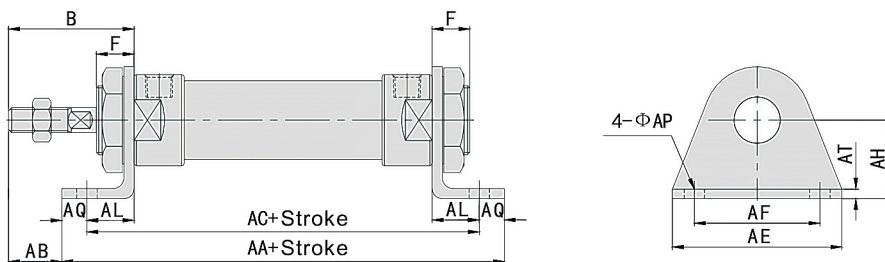
Основні розміри

FA



Позначення	B	C (MA Series)	C (MSA Series)		C (MAL Series)	C (MSAL Series)		BB	BC	BD	BE	BF	BP	F
			0~50	51~100		0~50	51~100							
16	38	60	60	85	-	-	-	3	26	-	52	40	5.5	16
20	40	76	76	101	70	70	95	4	38	-	64	50	6.5	12
25	44	76	76	101	70	70	95	4	38	-	64	50	6.5	14
32	44	76	76	101	70	70	95	4	47	33	72	58	6.5	14
40	46	76	76	101	92	92	117	4	50	36	84	70	6.5	14

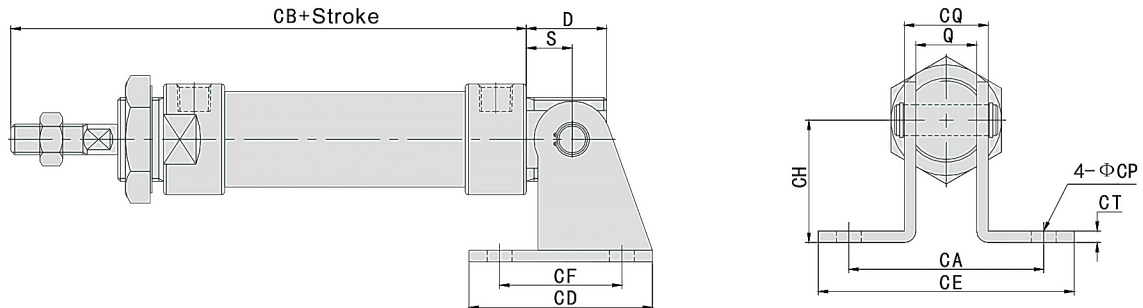
LB



Позначення	B	F	AA (MA Series)	AA (MSA Series)		AB	AC (MA series)	AC (MSA Series)		AA (MAL Series)	AC (MSAL Series)		AC (MAL 系列)	AC (MSAL Series)		AE	AF	AL	AQ	AP	AT	AH
				0~50	51~100			0~50	51~100		0~50	51~100		0~50	51~100							
16	38	16	98	98	123	25	86	86	111	-	-	-	-	-	44	32	13	6	5.5	3	20	
20	40	12	122			25	106	106	131	116	116	141	100	100	125	54	40	15	8	6.5	3	25
25	44	14	122	122	147	29	106	106	131	116	116	141	100	100	125	54	40	15	8	6.5	3	25
32	44	14	142			19	126	126	151	136	136	161	120	120	145	59	45	25	8	6.5	4	32
40	46	14	142	142	167	21	126	126	151	158	158	183	142	142	167	64	50	25	8	6.5	4.5	36

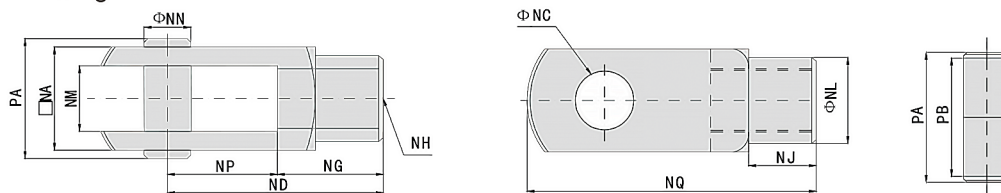
Кріплення до міні-циліндрів серій MAL та MA

Основні розміри

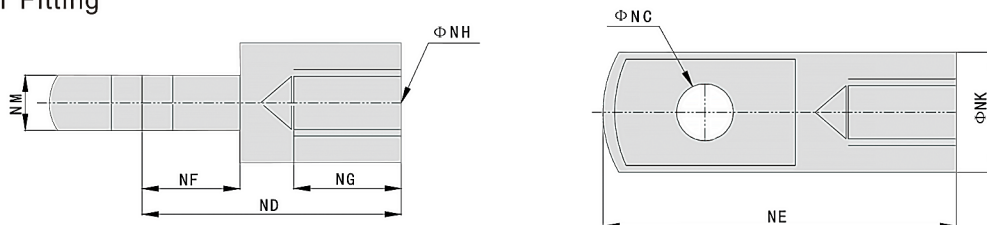


Позначення Поршень / Хід	D	S	Q	CA	CB (MA series)	CB (MSA Series)		CB (MAL Series)	CB (MSAL Series)		CD	CE	CF	CH	CT	CP	CQ
						0~50	51~100		0~50	51~100							
16	16	9	12	-	107	107	132	-	-	-	23	-	12	20	2.3	5.5	16.5
20	21	12	16	51	128	128	153	122	122	147	48	67	32	32	3	6.5	22
25	21	12	16	51	132	132	157	126	126	151	48	67	32	32	3	6.5	22
32	27	15	16	51	135	135	160	129	129	154	52	67	36	36	4	6.5	24
40	27	15	20	55	137	137	162	153	153	178	56	71	40	40	4	6.5	28

Y Fitting



I Fitting

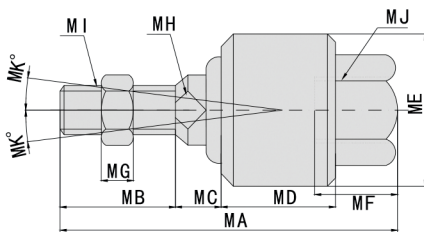


Позначення Поршень	NA	NC	ND	NE	NF	NG	NH	NJ	NK	NL	NM	NN	NP	NQ	PA	PB
16	12	4.5	12	28	8.5	12.5	M6X1	7	12	12	6	5	8.5	28	17	12.5
20	16	8	30	40	11	15	M8X1.25	10	16	14	8	8	15	40	21	16.5
25	19	10	40	52	15	20	M10X1.25	12	20	18	10	10	15	52	25	19.5
32	19	10	40	52	15	20	M10X1.25	12	20	18	10	10	20	52	25	19.5
40	25.4	10	48	67	15	25	M12X1.25	20	24	23	14	10	20	57	31	26

Міні-циліндри серії МА

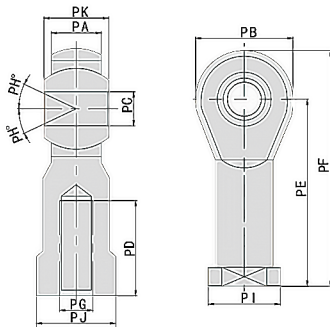
Основні розміри

Floating Fitting



Позначення Поршень	MA	MB	MC	MD	ME	MF	MG	MH	MI	MJ	MK
20	51	20	6	17	24	11.5	6	8	M8X1.25	M8X1.25	13
25	58	22	7	21	26	11.5	7	10	M10X1.25	M10X1.25	12
32	58	22	7	21	26	11.5	7	10	M10X1.25	M10X1.25	12
40	58	22	8	21	28	11.5	8	12	M12X1.25	M12X1.25	12
50	70	22.5	8.5	28	34.5	13	8	15	M14X1.5	M14X1.5	13
63	70	22.5	8.5	28	34.5	13	8	15	M14X1.5	M14X1.5	13

Bearing Fitting



Позначення Поршень	PA	PB	PC	PD	PE	PF	PG	PH	PI	PJ	PK
20	9	24	8	16	36	48	M8X1.25	13	16	14	12
25	11	26	10	20	43	56	M10X1.25	13	19	17	14
32	11	26	10	20	43	56	M10X1.25	13	19	17	14
40	12	32	12	20	50	66	M12X1.25	13	22	19	16
50	15	40	16	24	64	84	M16X1.5	15	27	22	21
63	15	40	16	28	64	84	M16X1.5	15	27	22	21