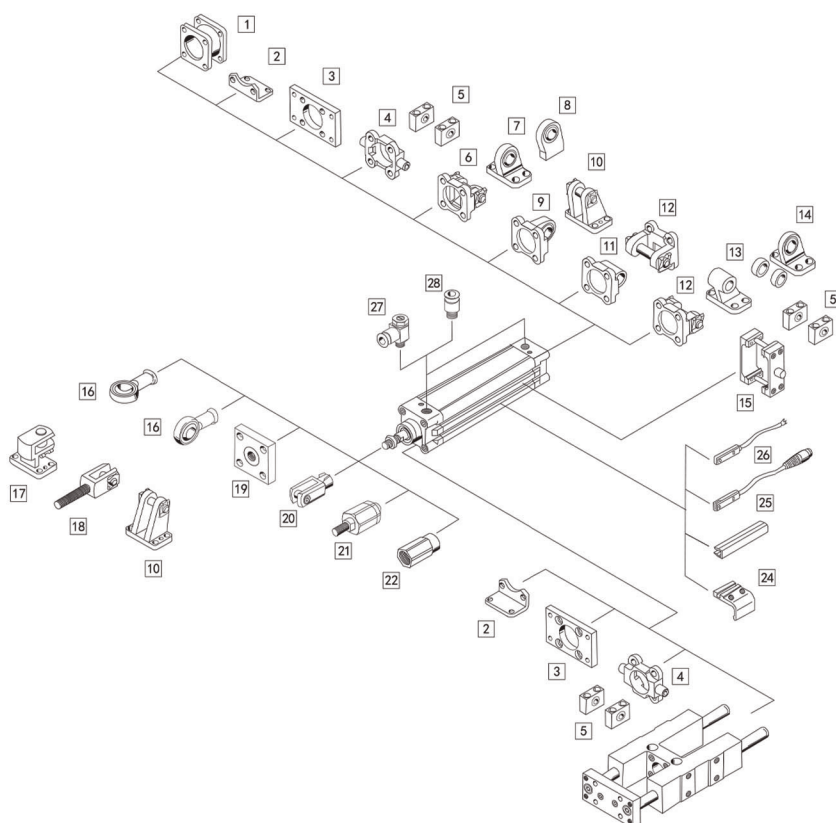


Кріплення до стандартних циліндрів ISO 6432 ISO 6431/ISO 15552

Периферійні компоненти пневмоциліндра



Код для замовлення

ISO

-

FA

-

50

Тип кронштейнів

Поршень

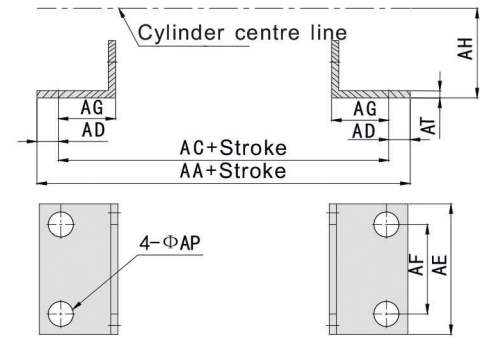
LB: Кріплення ніжки
 FA: Кріплення передньої панелі
 FB: Кріплення задньої пластини
 CA: Монтаж на одну цапфу
 CB: Кріплення подвійної цапфи
 CF: Подвійна цапфа з шарніром кріплення
 TC: Кріплення центральної цапфи
 Y: З подвійною проушиною
 I: З однією проушиною
 F: Плаваючий фітинг
 B: Підшипникове кріплення

Кріплення до стандартних циліндрів ISO 6432 ISO 6431/ISO 15552

Основні розміри

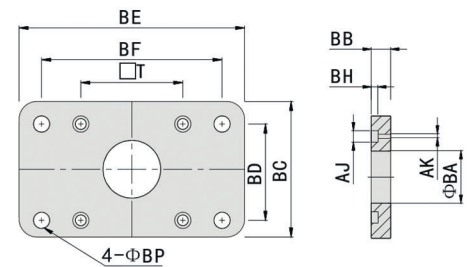
LB

Кронштейн \ Циліндр	32	40	50	63	80	100	125	160	200
AA	158	179	190	209	248	258	290	340	380
AC	142	161	170	185	210	220	250	300	320
AD	8	9	10	12	19	19	20	20	30
AE	48	53	63	73	98	115	140	180	220
AF	32	36	45	50	63	75	90	115	135
AG	24	28	32	32	41	41	45	60	70
AH	32	36	45	50	63	71	90	115	135
AP	7	9	9	9	12	14	16	18	22
AT	4	4	4	4	5	5	8	8	8



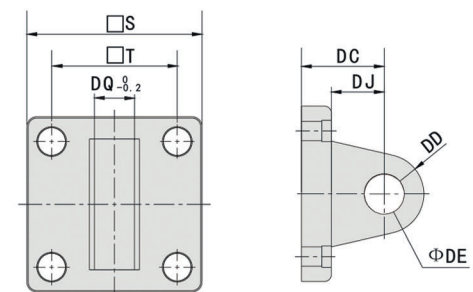
FA/FB

Кронштейн	32	40	50	63	80	100	125	160	200
AJ	10.5	10.5	14	17	17	17	19	25	25
AK	7	7	9	9	11	11	13	17	17
BA	30.3	35.3	40.3	45.3	45.3	55.3	60.3	65.3	75.3
BB	10	10	12	12	16	16	20	20	25
BC	50	55	65	75	100	120	140	180	220
BD	32	36	45	50	63	75	90	115	135
BE	80	90	110	125	154	186	224	280	320
BF	64	72	90	100	126	150	180	230	270
BH	6.5	6.5	6.5	8.5	10.5	10.5	8	8	12
BP	7	9	9	9	12	14	16	18	22
T	32.5	38	46.5	56.5	72	89	110	140	175



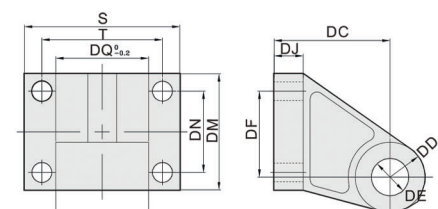
CA

Кронштейн \ Поршень	32	40	50	63	80	100	125	160	200
S	47	53	65	75	95	115	140	180	220
T	32.5	38	46.5	56.5	72	89	110	140	175
DC	22	25	27	32	36	41	50	55	60
DD	9	12	12	15	15	20	25	30	30
DE	10	12	12	16	16	20	25	30	30
DJ	13	16	17	22	22	27	33	35.5	37
DQ	25.8	27.8	31.7	39.7	49.7	59.7	69.7	89.7	89.7



CR

Позначення \ Поршень	S	T	DC	DD	DE	DF	DJ	DQ	DM	DN
32	51	38	32	10	10	21	8	26	31	18
40	54	41	36	11	12	24	9	28	35	22
50	65	50	57	13	12	33	12	31.5	45	30
63	67	52	50	15	16	37	12.5	40	50	35
80	86	66	63	15	16	41.5	14	50	60	40
100	96	76.5	71.5	18.5	20	55	15	60	70	51

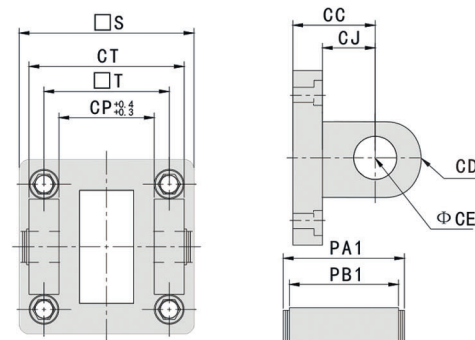


Кріплення до стандартних циліндрів ISO 6432 ISO 6431/ISO 15552

Основні розміри

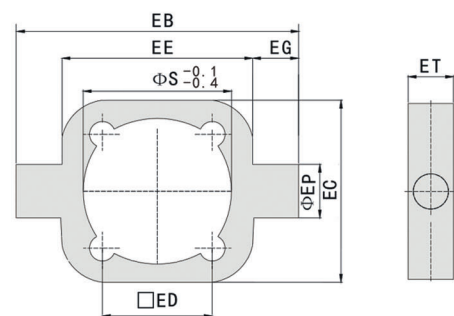
СВ

Поршень Позначення	32	40	50	63	80	100	125	160	200
CC	22	25	27	32	36	41	50	55	60
CD	9	12	12	15	15	20	25	30	30
CE	10	12	12	16	16	20	25	30	30
CJ	13	16	17	22	22	27	31	35.5	36
CP	26	28	32	40	50	60	70	90	90
CT	45	52	60	70	90	110	130	170	170
PA1	51	59	67	77	97	119	139	181	181
PB1	46.5	52.5	60.5	70.5	90.5	110.5	130.5	170.5	170.5
S	47	53	65	75	95	115	140	180	220
T	32.5	38	46.5	56.5	72	89	110	140	175



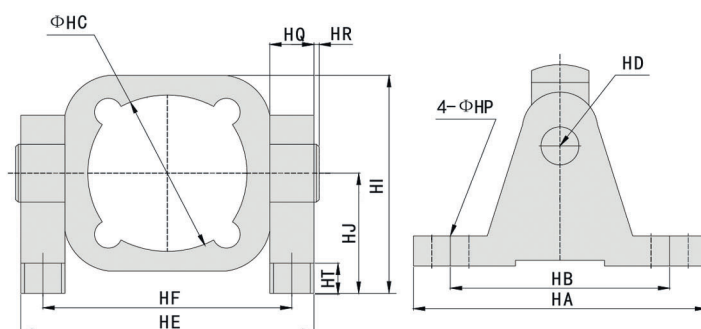
ТС

Поршень Позначення	32	40	50	63	80	100	125	160	200
EB	100	113	125	140	160	182	210	264	314
EC	50	58	70	80	100	126	154	196	240
ED	32.5	38	46.5	56.5	72	89	110	140	175
EE	50	63	75	90	110	132	160	200	250
EG	25	25	25	25	25	25	25	32	32
EP	12	16	16	20	20	30	30	32	32
ET	20	24	28	28	28	28	36	40	40
S	36	45	55	68	86	106	132	170	40



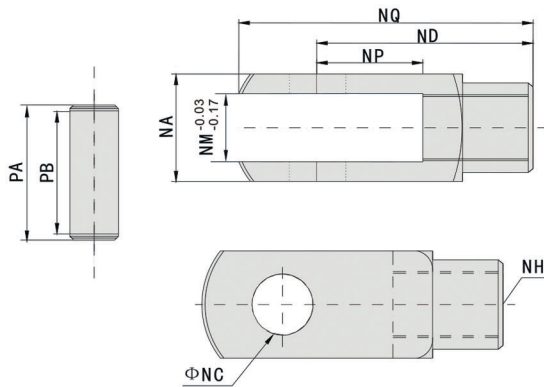
ТС-М

Поршень Позначення	32	40	50	63	80	100
HA	110	110	110	120	120	120
HB	80	80	80	80	80	80
HC	36	45	55	58	86	106
HD	22	22	22	22	22	22
HE	96	109	121	136	156	178
HF	73	86	98	113	133	155
HI	68.5	76.5	82	86	113	130
HJ	43.5	47.5	47	46	63	67
HQ	23	23	23	23	23	23
HR	2	2	2	2	2	2
HT	12	12	12	12	14	14
HP	12	12	12	12	14	14

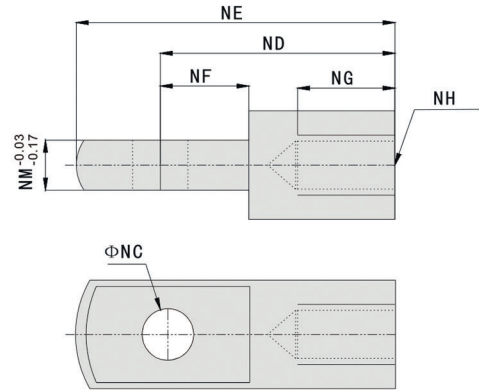


Кріплення до стандартних циліндрів ISO 6432 ISO 6431/ISO 15552

Y Fitting



I Fitting

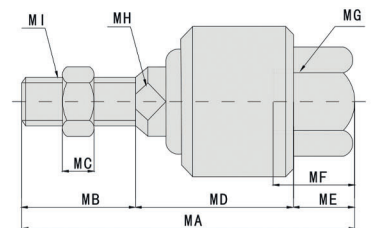


Основні розміри

Поршень Позначення	NA	NC	ND	NE	NG	NF	NH	NM	NP	NQ	PA	PB
32	19	10	40	52	20	15	M10X1.25	10	20	52	26.2	20
40	25.4	12	48	67	20	24	M12X1.25	12	24	62	32.8	26.5
50	32	16	64	89	23	32	M16X1.5	16	32	83	39.3	33
63	32	16	64	89	23	32	M16X1.5	16	32	83	39.3	33
80	44.4	20	80	112	30	40	M20X1.5	20	40	105	53.3	45
100	44.4	20	80	112	30	40	M20X1.5	20	40	105	53.3	45
125	55	30	110	155	56	50	M27X2	30	54	148	64	55.6
160	70	35	144	201	72	50	M36X2	35	72	191	80	70.6
200	70	35	144	201	72	55	M36X2	35	72	191	80	70.6

Плаваючий фітинг

Поршень Позначення	MA	MB	MC	MD	ME	MF	MG	MH	MI
HA	73	20	6	45	8	26	M10X1.25	12	M10X1.25
HB	77	24	7	46	7	26	M12X1.25	12	M12X1.25
HC	106	32	8	62	12	34	M16X1.5	19	M16X1.5
HD	106	32	8	63	12	34	M16X1.5	19	M16X1.5
HE	122	40	10	68	14	42	M20X1.5	19	M20X1.5
HF	122	40	10	68	14	42	M20X1.5	19	M20X1.5
HI	147	54	13.5	77	16	40	M27X2	24	M27X2
HJ	251	72	18	161	18	78	M36X2	36	M36X2
HQ	251	72	18	161	18	78	M36X2	36	M36X2



В фітинг

Поршень Позначення	PA	PB	PC	PD	PE	PF	PG	PH
32	14	28	10	15	20	43	57	M10X1.25
40	16	32	12	17	22	50	66	M12X1.25
50	21	42	16	22	28	64	85	M16X1.5
63	21	42	16	22	28	64	85	M10X1.5
80	25	50	20	26	33	77	102	M20X1.5
100	25	50	20	26	33	77	102	M20X1.5
125	37	70	30	36	51	110	145	M27X2
160	43	80	35	41	56	125	165	M36X2
200	43	80	35	41	56	125	165	M36X2

