

Фільтр серії OF

Код для замовлення

Фільтр серії OF

AOF	-	1/4		MINI	-	
Фільтр		Тип різьби	Фільтрація	MINI: Ширина корпусу 40mm MIDI: Ширина корпусу 55mm MAXI: Ширина корпусу 66mm		Злив конденсату
		G1/8" G1/2" G1/4" G3/4" G3/8" G1"	Пусто: 40µm 5M: 5µm			Пусто: Ручне S: Напівавтоматичне A: Автоматичне

Специфікація



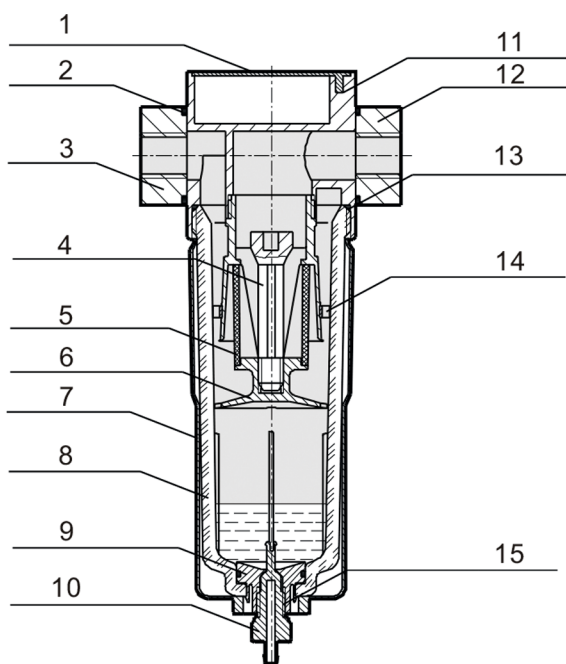
Специфікація		MINI			MIDI			MAXI		
Тип різьби		G1/8"	G1/4"	G3/8"	G3/8"	G1/2"	G3/4"	G3/4"	G1"	
Робоче середовище		Чисте повітря								
Точність		40µm/ 5µm								
Інформація про матеріали		Корпус: Литтий під тиском цинк ; Чаша фільтрації та оливи : PC ; Металева кришка чаші : Алюмінієвий сплав ; Ущільнення: NBR, Регулююча ручка: POM								
Робоча температура		0~60°C								
Температура навколишнього середовища		0~60°C								
Тип монтажу		Монтаж на трубі або на ніжках								
Позиція при збірці		Вертикально ±5°								
Особливості будови		Спечений фільтр з водовіддільником								
Макс. Ємність для конденсату		22ml			43ml			80ml		
Первинний Тиск	Ручне керування	0- 1.6Мра								
	Автоматичне	0.15- 1.2Мра								
Вага		250g			700g			1340g		1440g

Фільтр серії OF

Стандартний номінальний потік

Тип різьби		G1/ 8"	G1/ 4"	G3/ 8"	G3/ 8"	G1/ 2"	G3/ 4"	G3/ 4"	G1"
MINI	AOF-...(- A)	1000	1200	1400	-	-	-	-	-
	AOF-...- 5M-...(- A)	800	950	1100	-	-	-	-	-
MIDI	AOF-...(- A)	-	-	-	2700	3000	3000	-	-
	AOFR-...- D- 7-...	-	-	-	1800	2000	2000	-	-
MAXI	AOF-...(- A)	-	-	-	-	-	-	5000	5300
	AOF-...- 5M-...(- A)	-	-	-	-	-	-	3600	3800

Внутрішня структура

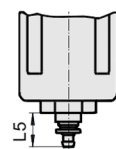
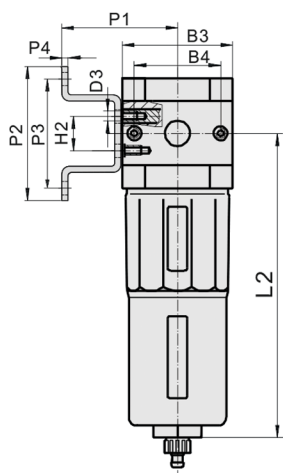
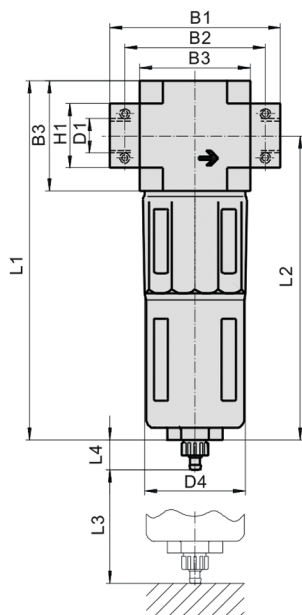


NO.	Пункт	Матеріал
1.	Кришка з орнаментом	POM
2.	O- кільце	NBR
3.	Фланець- IN	Цинковий сплав
4.	Фільтруюча елементна база	POM
5.	Фільтруючий елемент	PE
6.	Хвилевідвід	POM
7.	Металева кришка чаші	Алюмінієвий сплав
8.	Фільтраційна чаша	PC
9.	O- кільце	NBR
10.	Злив конденсату	POM
11.	OF корпус	Цинковий сплав
12.	Фланець- OUT	Цинковий сплав
13.	O- кільце	NBR
14.	Вихрове робоче колесо	POM
15.	Внутрішній суглоб	POM

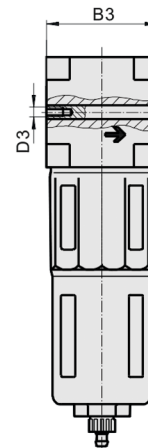
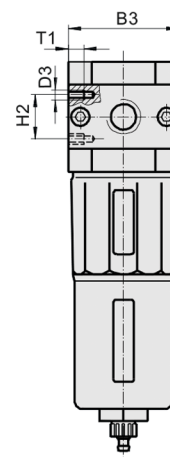
Фільтр серії OF

Основні розміри

З монтажною плитою



Без монтажною плити



Модель	B1	B2	B3	B4	D1	D3	D4	H1	H2	L1	L2	L3	L4	L5	P1	P2	P3	P4	T1
AOF- MINI- 1/ 8"	64	52	40	30	G1/8"	M4	38	20	11	144	124	60	15	19	39	43	35	2	7
AOF- MINI- 1/ 4"	64	52	40	30	G1/4"	M4	38	20	11	144	124	60	15	19	39	43	35	2	7
AOF- MINI- 3/ 8"	70	52	40	30	G3/8"	M4	38	20	11	144	124	60	15	19	39	43	35	2	7
AOF- MIDI- 3/ 8"	85	70	55	43	G3/8"	M5	52	32	22	179	151	80	15	19	47	70	60	3	8
AOF- MIDI- 1/ 2"	85	70	55	43	G1/2"	M5	52	32	22	179	151	80	15	19	47	70	60	3	8
AOF- MIDI- 3/ 4"	85	70	55	43	G3/4"	M5	52	32	22	179	151	80	15	19	47	70	60	3	8
AOF- MAXI- 3/ 4"	96	80	66	46	G3/4"	M5	65	32	22	203	170	90	15	19	53	70	60	3	8
AOF- MAXI- 1"	116	91	66	46	G1"	M5	65	40	22	203	170	90	15	19	53	70	60	3	8