

Регулятор серії OR

Код для замовлення

Регулятор серії OR

AOR	-	1/4	-		-	MINI
Регулятор		Тип різьби:		Пусто:		MINI: Ширина корпусу 40mm MIDI: Ширина корпусу 55mm MAXI: Ширина корпусу 66mm
		G1/8" G1/2"		0.5- 12bar		
		G1/4" G3/4"		7: 0.5- 7bar		
		G3/8" G1"				



Специфікація

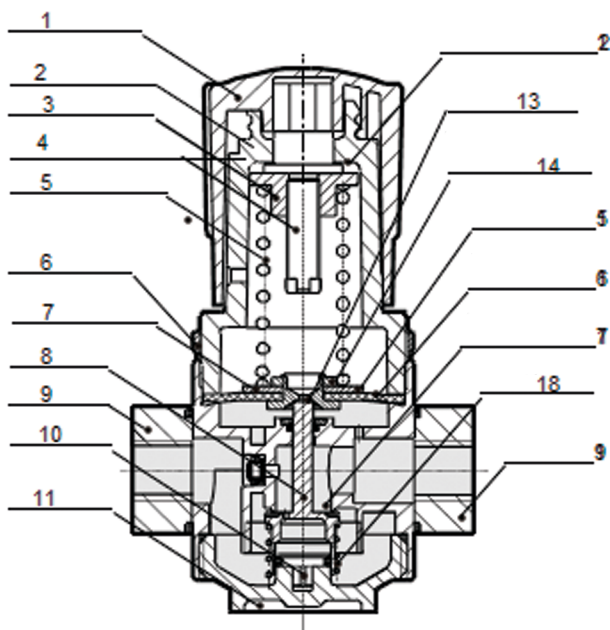
Специфікація	MINI			MIDI			MAXI		
Тип різьби	G1/8"	G1/4"	G3/8"	G3/8"	G1/2"	G3/4"	G3/4"	G1"	
Робоче середовище	Стисле повітря								
Особливості буови	Спечений фільтр з водовіддільником ; MINI/MIDI: регулятор діафрагмового типу ; MAXI: поршневий регулятор; Мастоило прямої постійної щільності.								
Тип монтажу	Монтаж на трубі або на лапах								
Позиція для збірки	Будь-яка								
Первинний тиск	0.1~1.6MPa								
Робочий тиск	0.05~1.2MPa/ 0.05~0.7MPa								
Шкала робочої температури	0~60°C								
Інформація про матеріали	Корпус: лиття під тиском цинку; Чаша фільтра та оливи: PC; Металева кришка чаші: алюмінієвий сплав; Ущільнення: NBR; Регульовальна ручка: POM								
Діапазон регулювання	0.05~0.7MPa								
	0.05~1.2MPa								
Вага	З манометром	350g			720g			1200g	
	Без манометру	300g			660g			1100g	

Регулятор серії OR

Стандартний номінальний потік

Розмір суглоба		G1/ 8"	G1/ 4"	G3/ 8"	G3/ 8"	G1/ 2"	G3/ 4"	G3/ 4"	G1"
MINI	AOR...(0.05~0.7MPa)	1000	1600	1800	-	-	-	-	-
	AOR...(0.05~1.2MPa)	800	1500	1700	-	-	-	-	-
MIDI	AOR...(0.05~0.7MPa)	-	-	-	3300	4000	4500	-	-
	AOR...(0.05~1.2MPa)	-	-	-	3200	3500	3500	-	-
MAXI	AOR...(0.05~0.7MPa)	-	-	-	-	-	-	12000	12500
	AOR...(0.05~1.2MPa)	-	-	-	-	-	-	11000	11500

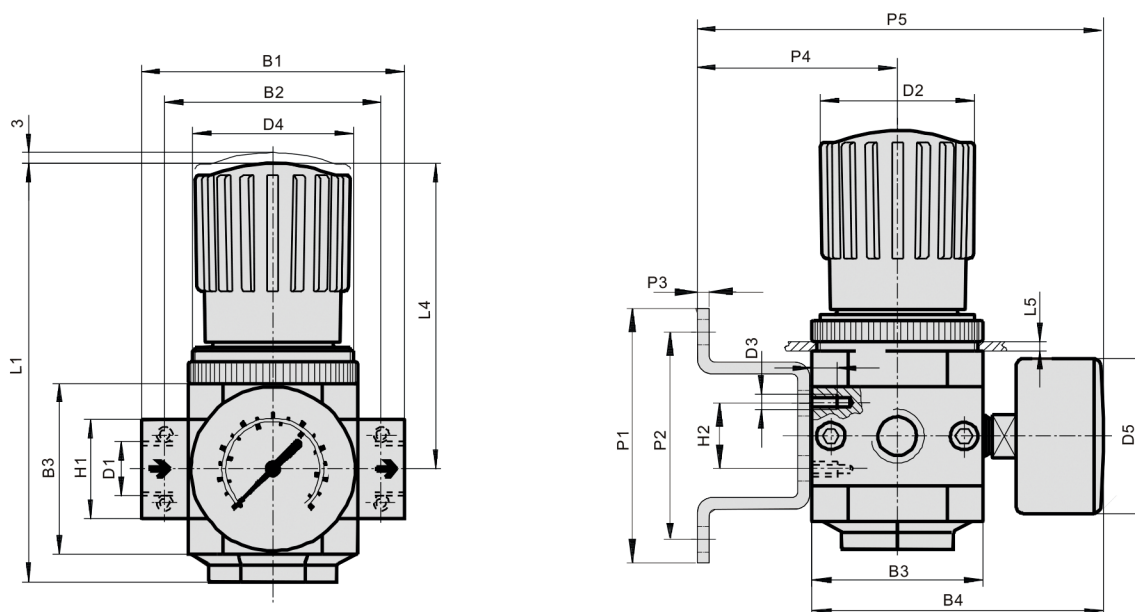
Внутрішня структура



NO.	Пункт	Матеріал
1.	Ручка тиску	POM
2.	Кришка регулятора	POM
3.	Гайка регулятора	S35C
4.	Регулювальний шпindelь	S35C
5.	Натискна пружина	SWC
6.	Фіксоване кільце	6061- T6
7.	Одна частина мембрани	PA6+G15
8.	Фланець- IN	Цинковий сплав
9.	Котушка	Латунь
10.	Кріплення	Латунь
11.	Кришка шафки	Цинковий сплав
12.	Простирадло	Ізоляційний лист
13.	Аркуш	NBR
14.	Переливна основа	6061- T6
15.	Одна частина діафрагми	SPCC
16.	Діафрагма	NBR+Nylon
17.	OR корпус	Цинковий сплав
18.	Фланець- OUT	Цинковий сплав
19.	Пружина	SWPB
	О- кільце	NBR

Регулятор серії OR

Основні розміри



Модель	B1	B2	B3	B4	D1			D4	D5	H1	L1	L4	L5	L6	L7	T1	P1	P2	P3	P4	P5
AOR- MINI- 1/8"	64	52	40	76	G1/8	31	M4	M36* 1.5	Ø41	20	96	11	3	98	60	7	43	35	2	39	95
AOR- MINI- 1/4"	64	52	40	76	G1/4	31		M36* 1.5	Ø41		96	11	3	98	60	7	43	35	2	39	95
AOR- MINI- 3/8"	70	52	40	76	G3/8	31	M4	M36* 1.5	Ø41	20	96	11	3	98	60	7	43	35	2	39	95
AOR- MIDI- 3/8"	85	70	55	95	G3/8	50	M5	M52* 1.5	Ø50	32				130	60	8	70	60	3	47	112
AOR- MIDI- 1/2"	85	70	55	95	G1/2	50	M5	M52* 1.5	Ø50	32	135	22	5	130	60	8	70	60	3	47	112
AOR- MIDI- 3/4"	85	70	55	95	G3/4	50	M5	M52* 1.5	Ø50	32				130	60	8	70	60	3	47	112
AOR- MAXI- 3/4"	96	80	66	107	G3/4	31	M5	M36* 1.5	Ø50	32	125	22	4	111	60	8	70	60	3	53	124
AOR- MAXI- 1"	116	91	66	107	G1	31	M5	M36* 1.5	Ø50	32				111	60	8	70	60	3	53	124