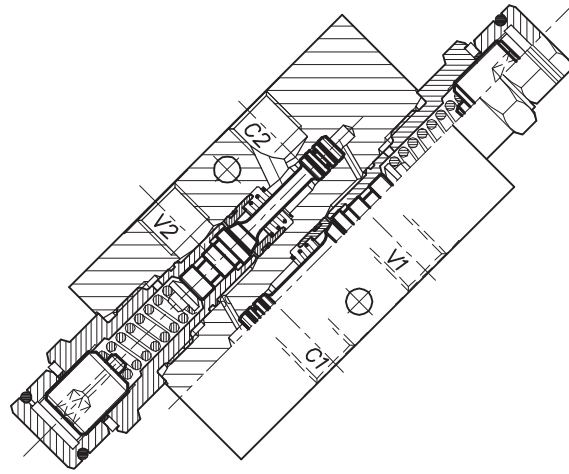
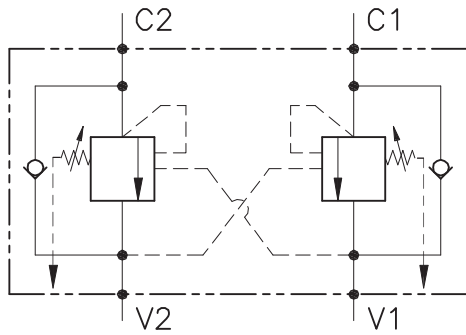


OWC-CC-30-DEI-14-L



CARATTERISTICHE

Luce nominale
 Portata min/max
 Pressione max. di picco
 Pressione max. di taratura
 Rapporto di pilotaggio standard
 Temperatura ambiente
 Temperatura olio
 Filtraggio consigliato

DN 6
1/25 l/min - 0.26/6.6 GPM
350 bar - 5075 PSI
350 bar - 5075 PSI
Vedi tab. / See tab.
-30°C + 50°C
-30°C + 80°C
30 micron

PERFORMANCE

Rated size
 Min/max flow-rate
 Max peak pressure
 Max setting pressure
 Standard pilot ratio
 Room temperature
 Oil temperature
 Recommended filtration

NOTE:

La taratura deve essere **1.3** volte maggiore della pressione indotta dal carico.

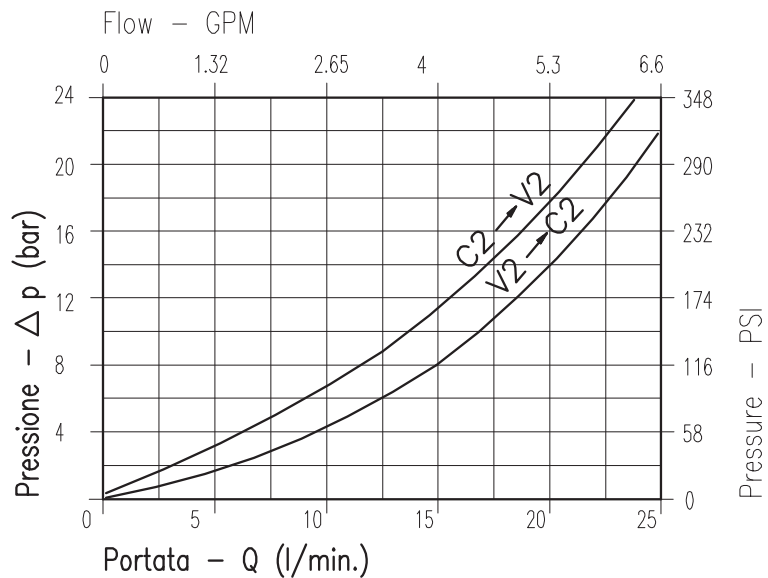
Valve should be set at **1.3** times load induced pressure.

ESEMPIO/EXAMPLE:

Pressione di lavoro max:

Max working pressure:

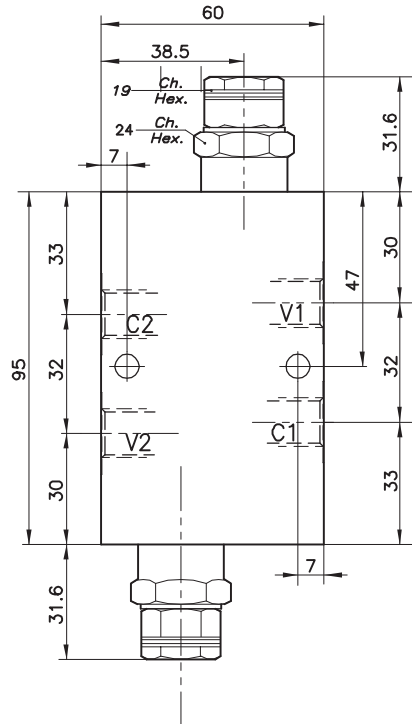
350 bar / 1.3 = 270 bar



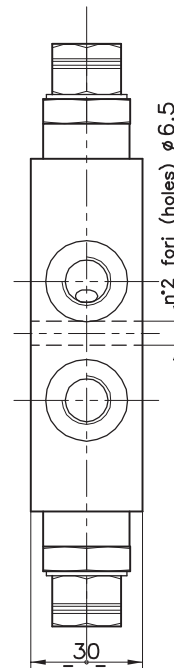
Viscosità olio 46 cSt a 50°C
 Oil viscosity 46 cSt at 50°C

VALVOLA BILANCIAMENTO, BLOCCO E CONTROLLO MOVIMENTO PER CENTRO CHIUSO, A DOPPIO EFFETTO CON COLLETTORE IN LINEA
DOUBLE COUNTERBALANCE VALVE FOR CLOSED CENTRE SPOOL WITH IN LINE BODY

REGOLAZIONE
ADJUSTMENT



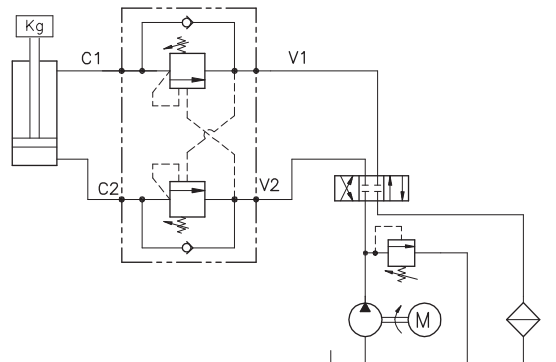
Grano
Dowel
(X)



**DIMENSIONI
DIMENSIONS**

Campo taratura Setting range	Attacchi Port size V1-C1 V2-C2 GAS (BSPP)	Luce nominale Rated size	Portata max Max flow-rate
669	1/4"	6	l/min - GPM 25-6

**ESEMPIO TIPICO DI CIRCUITO
TYPICAL CIRCUIT EXAMPLE**



**CODICE DI ORDINAZIONE
HOW TO ORDER**

001 . 669 . 0 X 0 . A

Campo taratura / Setting range	
669	
Campo taratura 60÷350 bar (molla colore giallo) Setting range 60÷350 bar (yellow spring)	
Taratura standard (Q=5 l/1') Std. bar setting Q=5 l/1')	Incr. press. - bar giro/vite Pressure rise - turn of screw
250 bar	(75)

Rapporto di pilotaggio Pilot ratios	Regolazione Adjustment	Collettore Body
O 4: 1 F 7: 1	X Grano - Dowel	A Acciaio zincato Zinc plated steel

669 Collettore possibile in AL togliendo "A"
Available aluminium body without "A"