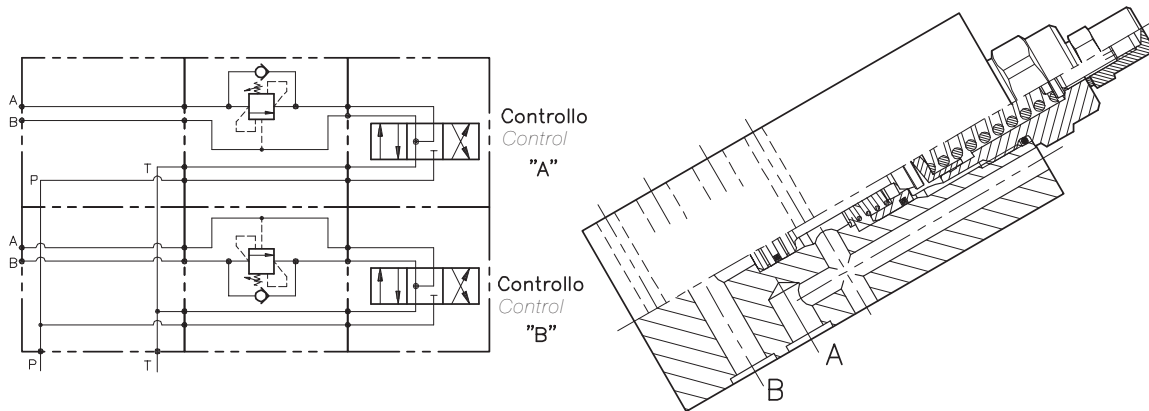


# OWC-SE-L10-...



## CARATTERISTICHE

Luce nominale	<b>DN 10</b>
Portata min/max	<b>1/90 l/min - 0.26/24 GPM</b>
Pressione max. di picco	<b>350 bar - 5075 PSI</b>
Pressione max. di taratura	<b>350 bar - 5075 PSI</b>
Rapporto di pilotaggio standard	<b>6.2: 1</b>
Temperatura ambiente	<b>-30°C + 50°C</b>
Temperatura olio	<b>-30°C + 80°C</b>
Filtraggio consigliato	<b>30 micron</b>

## PERFORMANCE

Rated size
Min/max flow-rate
Max peak pressure
Max setting pressure
Standard pilot ratio
Room temperature
Oil temperature
Recommended filtration

### NOTE:

La taratura deve essere **1.3** volte maggiore della pressione indotta dal carico.

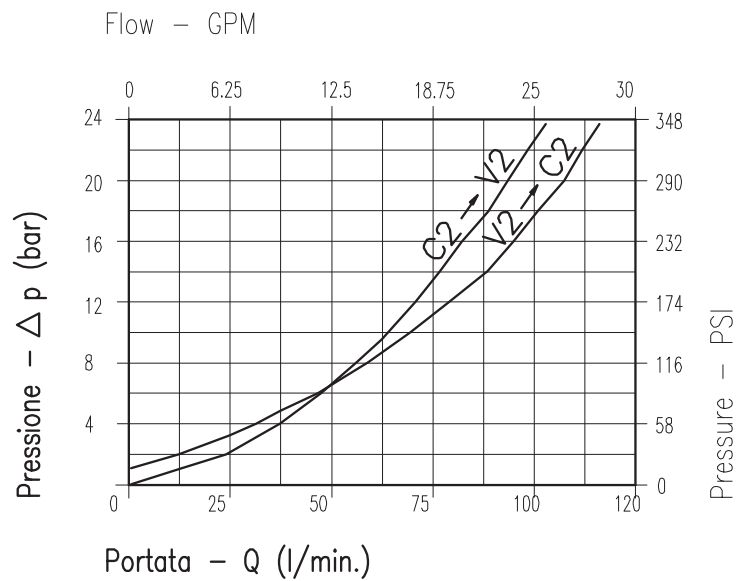
Valve should be set at **1.3** times load induced pressure.

### ESEMPIO/EXAMPLE:

Pressione di lavoro max:

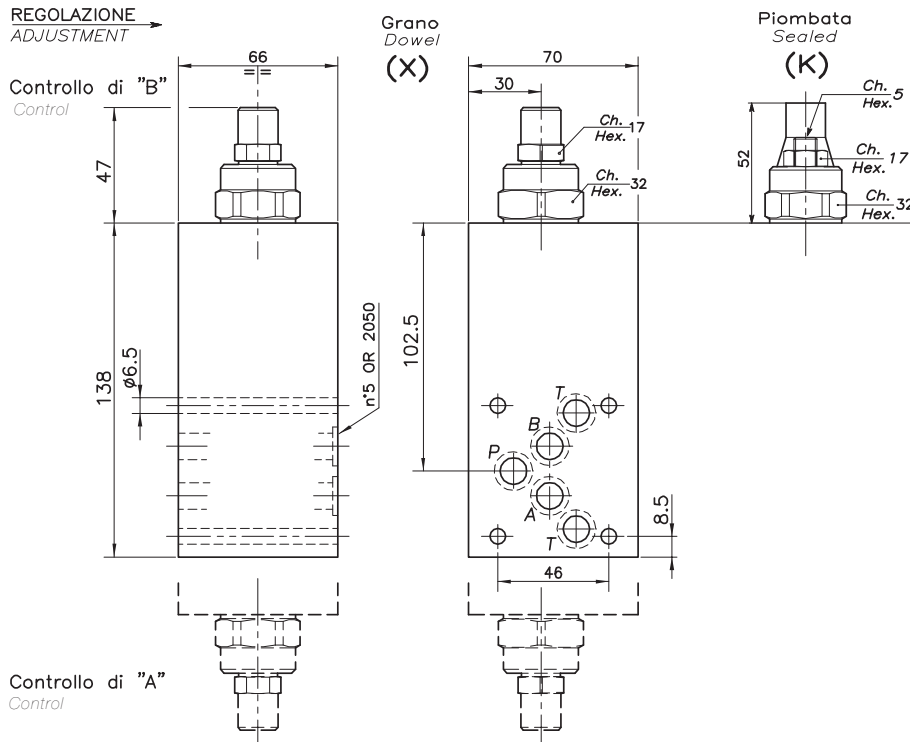
Max working pressure:

**350 bar / 1.3 = 270 bar**



Viscosità olio 46 cSt a 50°C  
Oil viscosity 46 cSt at 50°C

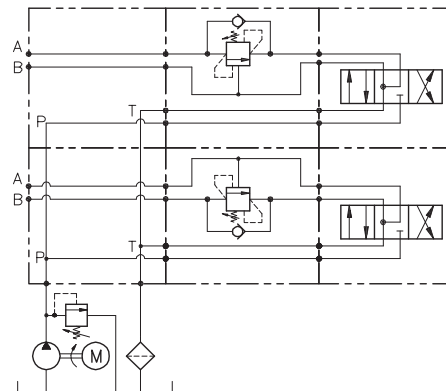
# VALVOLA BILANCIAMENTO, BLOCCO E CONTROLLO DISCESA A SEMPLICE EFFETTO CON MONTAGGIO CETOP SINGLE COUNTERBALANCE WITH SANDWICH INSTALLATION (CETOP)



## DIMENSIONI DIMENSIONS

Campo taratura Setting range	Tipo flangia Flange type	Portata max Max flow-rate l/min - GPM	Controllo Control
483	CETOP 05	90-24	A
484	CETOP 05	90-24	B

## ESEMPIO TIPICO DI CIRCUITO TYPICAL CIRCUIT EXAMPLE



## CODICE DI ORDINAZIONE HOW TO ORDER

001 . 483 . 0 X 0

Campo taratura / Setting range		Rapporto di pilotaggio / Pilot ratios		Regolazione / Adjustment	
483		O   6.2: 1		X   Grano - Dowel	
484				K   Piombata - Sealed	
Campo taratura 60÷350 bar (molla colore giallo) Setting range 60÷350 bar (yellow spring)		Collettore in alluminio / Aluminum manifold			
Taratura standard (Q=5 l/1') Std. bar setting Q=5 l/1')		Incr. press. - bar giro/vite Pressure rise - turn of screw			
250 bar		(125)			