

- Монтажные плиты серии P2A*L предназначены для параллельного расположения двух и более клапанов СЕТОР 03.
- Моноблочная конструкция обеспечивает простоту создания гидросистем без использования труб и фитингов, снижая, таким образом, габаритные размеры до минимума.
- Все секции имеют обычную напорную и выпускную арматуру на обеих сторонах монтажной плиты.
- Максимальный расход может быть увеличен вдвое по сравнению с данными в таблице, если напорная магистраль гидросистемы будет присоединена к обеим сторонам монтажной плиты.
- Каждая секция подключается посредством присоединительных отверстий А и В, расположенных сбоку монтажной плиты.
- Монтажные плиты изготавливаются из алюминия.

P2A*L

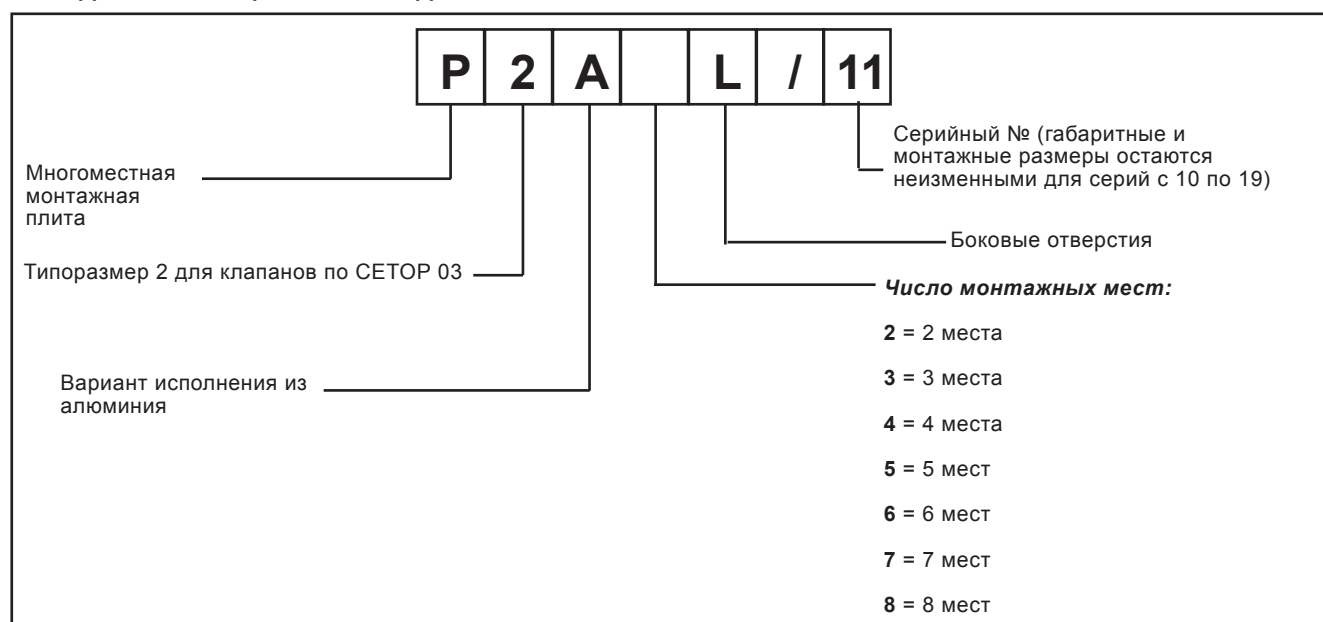
МНОГОМЕСТНЫЕ МОНТАЖНЫЕ ПЛИТЫ ДЛЯ КЛАПАНОВ ПО СТАНДАРТУ СЕТОР 03 С БОКОВЫМ РАСПОЛОЖЕНИЕМ ПРИСОЕДИНИТЕЛЬНЫХ ОТВЕРСТИЙ СЕРИЯ 11

P_{макс} 210 бар

Q_{макс} 50 л/мин

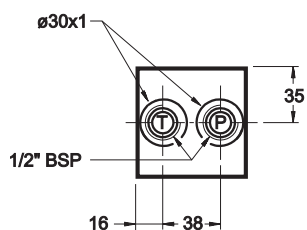
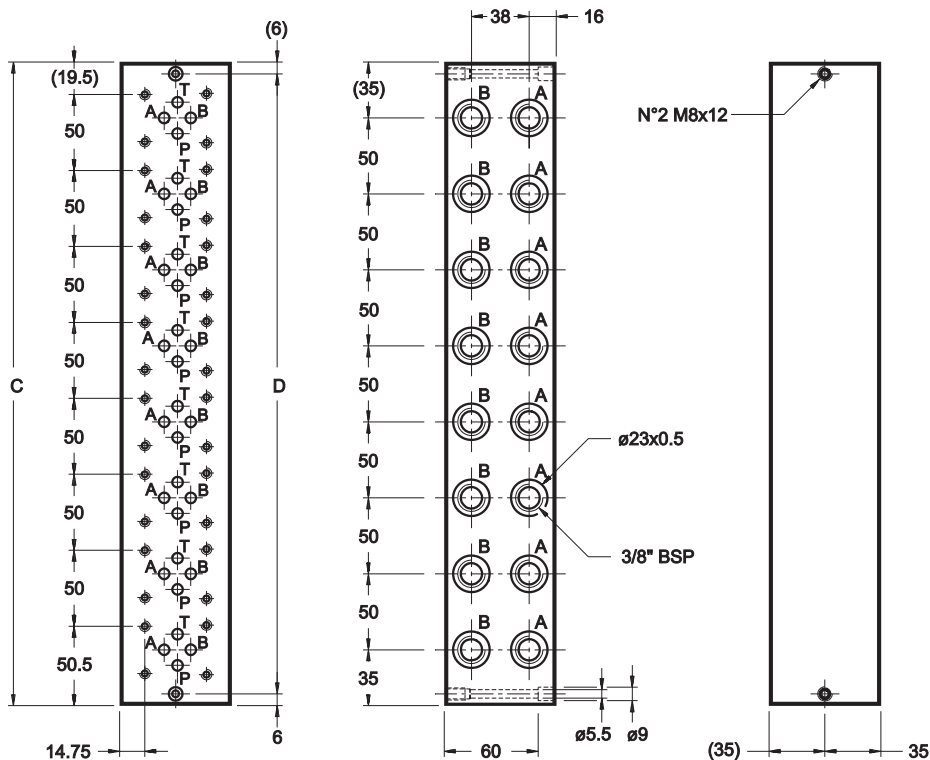
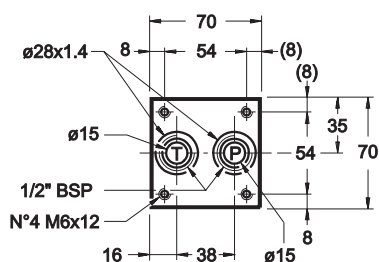
Рабочие характеристики			
Максимальное рабочее давление	- отверстия P-A-B - отверстие T	бар бар	210 140
Максимальный расход		л/мин	50
Размеры отверстий:	отверстие P (давление) отверстие T (дренаж) отверстие A отверстие B	BSP BSP BSP BSP	1/2" 1/2" 3/8" 3/8"
Диапазон температур окружающей среды		°C	-20 ... +50
Диапазон температур жидкостей		°C	-20 ... +80
Диапазон вязкостей жидкости		сСт	10 ... 400
Рекомендуемая вязкость жидкости		сСт	25
Степень загрязнения жидкости	Класс 10 по NAS 1638		

1 - ИДЕНТИФИКАЦИОННЫЙ КОД





2 - ГАБАРИТНЫЕ И МОНТАЖНЫЕ РАЗМЕРЫ



размеры в мм

Монтажная плита	P2A2L	P2A3L	P2A4L	P2A5L	P2A6L	P2A7L	P2A8L
Число монтажных мест	2	3	4	5	6	7	8
C	120	170	220	270	320	370	420
E	108	158	208	258	308	358	408



DIPLOMATIC OLEODINAMICA S.p.A.
 20015 PARABIAGO (MI) • Via M. Re Depaolini 24
 Tel. +39 0331.895.111
 Fax +39 0331.895.339

КОПИРОВАНИЕ ЗАПРЕЩЕНО. КОМПАНИЯ ОСТАВЛЯЕТ ЗА СОБОЙ ПРАВО ВНОСИТЬ ИЗМЕНЕНИЯ В КАТАЛОГ.

ПРЕДСТАВИТЕЛЬСТВО В РОССИИ:

ООО «ПНЕВМАКС»

Тел.: +7 (495) 739-39-99

Факс: +7 (495) 739-49-99

www.pneumax.ru

mail@pneumax.ru