



serie ■ series

MPVB

MISURATORI DI PORTATA - FLOW METERS



MISURATORI DI PORTATA

FLOW METERS



SERIE
SERIES

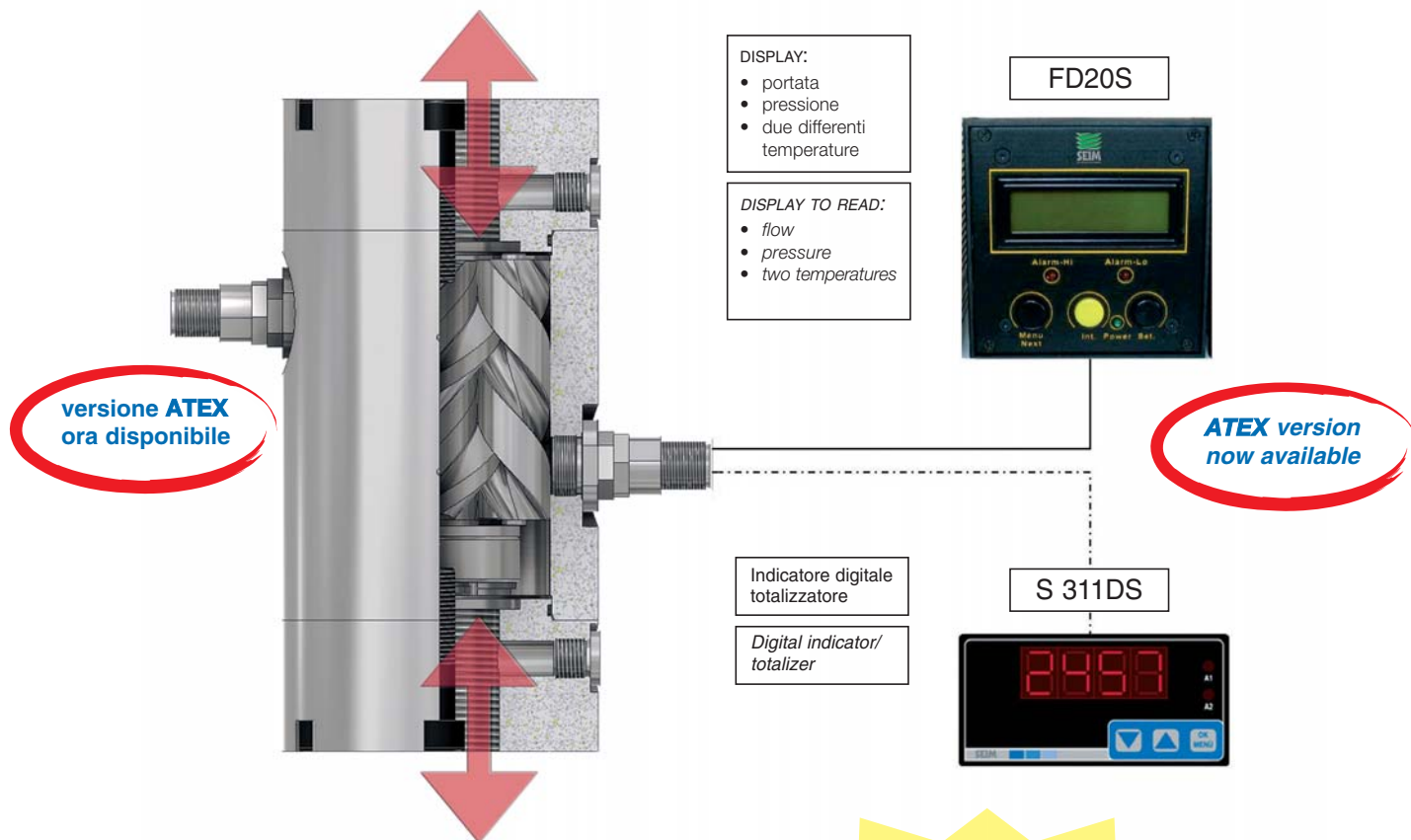
MPVB

SEIM offre il misuratore di portata affidabile per una ampia gamma di applicazioni.

Piu di trenta anni di esperienza hanno condotto **SEIM** allo sviluppo e alla realizzazione di un prodotto robusto, affidabile e, soprattutto di elevata precisione, destinato a svariate applicazioni in molteplici settori industriali.

SEIM offers a dependable flow meter for a vast range of applications.

More than thirty years of experience have allowed **SEIM** to develop and construct a robust, dependable, particularly high precision flow meter for a variety of applications in different sectors of industry.



Misuratori Serie MPVB:
la scelta ottimale!

MPVB Series:
the best choice!

Perché operano dove i prodotti concorrenti non possono a causa di:

- TIPOLOGIA DI INSTALLAZIONE
- VISCOSITÀ ELEVATE
- SEMPLICITÀ DI UTILIZZO
- RIDOTTE PERDITE DI CARICO (= RISPARMIO ENERGETICO!)
- AFFIDABILE
- RAPIDAMENTE DISPONIBILE
- VERSIONI CUSTOM OEM E PICCOLE SERIE PER PORTATE NON STANDARD
- PREZZI COMPETITIVI
- BASSA RUMOROSITÀ!

Can operate where competitor's products can not.

- BECAUSE OF INSTALLATION ARRANGEMENT
- BECAUSE OF VISCOSITY
- EASY OPERATION
- REDUCED PRESSURE DROPS = SPARE ENERGY
- RELIABLE
- STOCK AVAILABILITY
- CUSTOMIZATION FOR OEM AND SMALL SERIES FOR OUT OF STD FLOW RATES
- GOOD PRICE ON THE MARKET
- LOW NOISE!

IMPIEGHI TIPICI DELL'MPVB

- sistemi idraulici e oleodinamici
- settore energetico (incl. Trasferimento combustibili)
- sistemi di dosaggio
- banchi di collaudo
- macchine utensili (fluidi a basso potere lubrificante in generale)
- misura della lubrificazione di parti rotanti in sistemi a elevate criticità
- portata combustibile in motori diesel e sistemi FCM

VERSIONI SPECIFICHE, SU RICHIESTA PER:

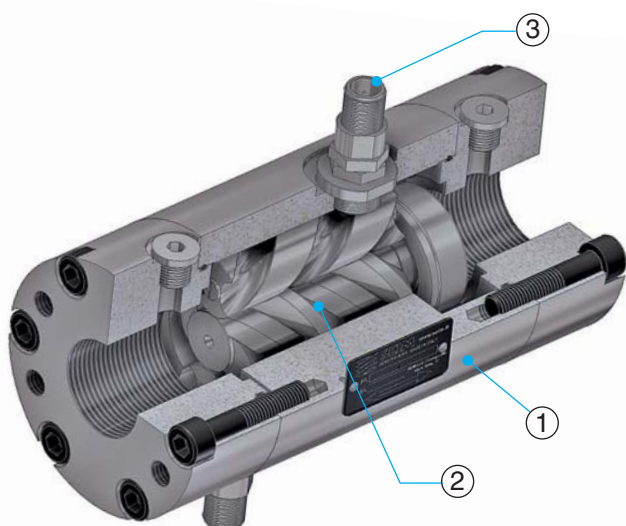
- industria chimica

MISURE DI PORTATA ACCURATE CON UNA AMPIA GAMMA DI FLUIDI:

- Oli lubrificanti, minerali e sintetici
- Oli idraulici
- Oli vegetali
- Emulsioni base acquosa (min. 5 % olio)
- Diesel, Kerosene, Combustibili aeronautici (JP4-8, JET A0)
- Fluidi lubrificanti HFC (es.: HOUGHTON SAFE 620)
- Combustibili leggeri MDO, LFO, IFO < 80
- Combustibili pesanti HFO, IFO 180-380

PRINCIPIO DI FUNZIONAMENTO

Nel Misuratore di Portata MPVB (1) e il passaggio del fluido che determina la rotazione della viti (2), diversamente dalla pompa a tre viti che muove un fluido quando è azionata da una forza applicata, sia essa un motore elettrico o una qualsiasi PTO. Grazie al particolare profilo delle viti, alla loro rotazione corrispondono accurati volumi valutati quantitativamente da un sensore (3) di alta affidabilità. Il segnale risultante, onda quadra (4), è direttamente acquisibile a PLC o gestibile da elettronica dedicata SEIM (5).



TYPICAL APPLICATIONS FOR MPVB SERIES

- oil dynamics and hydraulics systems
- power generation (incl. fuel transfer)
- dosing systems
- test benches
- machine tools (low lubricating property media, in general)
- lubrication for rotating parts in high critical systems
- flow rate consumption in diesel engines

SPECIFIC VERSIONS, ON DEMAND, FOR:

- chemical industry

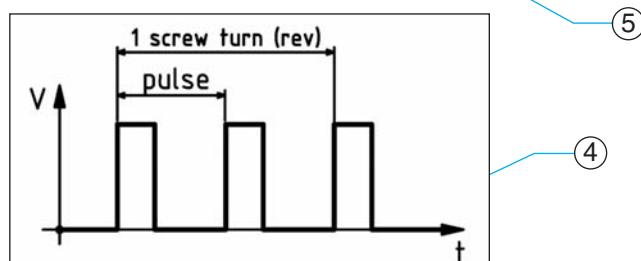
ACCURATE FLOW MEASUREMENTS WITH:

- Lubricating Oils, mineral and synthetic
- Hydraulic Oils
- Vegetal Oils
- Water based emulsions (min. 5 % oil)
- Diesel fuel, Kerosene, Aeronautic Fluids (JP4-8, JET A0)
- Fire resistant lubricants – e.g.: HOUGHTON SAFE 620
- MDO, LFO, IFO < 80
- HFO, IFO 180-380

OPERATING PRINCIPLE

In the MPVB Flow Meter (1), it is the passage of fluid over the set of three screws (2) that causes the device to rotate, unlike the three-screw pump, which moves a fluid when it is driven by an applied force, whether it be an electric motor or a PTO of some kind. The special shape of the screws ensures that their rotation corresponds with exact volumes, quantitatively determined by a highly dependable sensor (3).

The resulting signal, square wave (4), may be acquired directly by the PLC or processed by dedicated SEIM electronics (5).



I VANTAGGI DEL MISURATORE DI PORTATA MPVB

La gamma di misuratori di portata MPVB è caratterizzata da:

- ampia gamma di portate (vedi pag. 5)
- elevata pressione statica (vedi pag. 5)
- ottima linearità in tutta la gamma di portate (vedi pag. 11)
- precisione elevata in tutte le condizioni di impiego (vedi pag. 5)
- basse perdite di carico, anche alle viscosità più elevate (vedi pag. 7)
- insensibilità alle variazioni di pressione e di temperatura
- operatività anche alle viscosità più elevate
- elettronica robusta ed essenziale (vedi pag. 14)
- misura della portata bidirezionale (vedi anche pag. 15)
- installazione sia orizzontale che verticale
- non necessita di tratti di tubazione con configurazioni rettilinee o particolari, sia a monte che a valle
- bassissima rumorosità, anche ai più alti regimi di rotazione
- costruzione robusta, con materiali e guarnizioni ad elevata compatibilità (vedi pag. 5)
- visualizzazione dati mediante sofisticata elettronica FD20S con facile interfaccia utente, o indicazione con S311DS o gestione segnali multipli con Data Logger DAT-9000 e relativi moduli
- software di gestione dati dedicato per PC - disponibile su richiesta (per FD20S)

Manualistica e Documentazione

Tutti i misuratori MPVB sono accompagnati da manuale di istruzioni multi-lingue e, ove richiesto da Certificato di Collaudo individuale rilasciato dai nostri Laboratori.

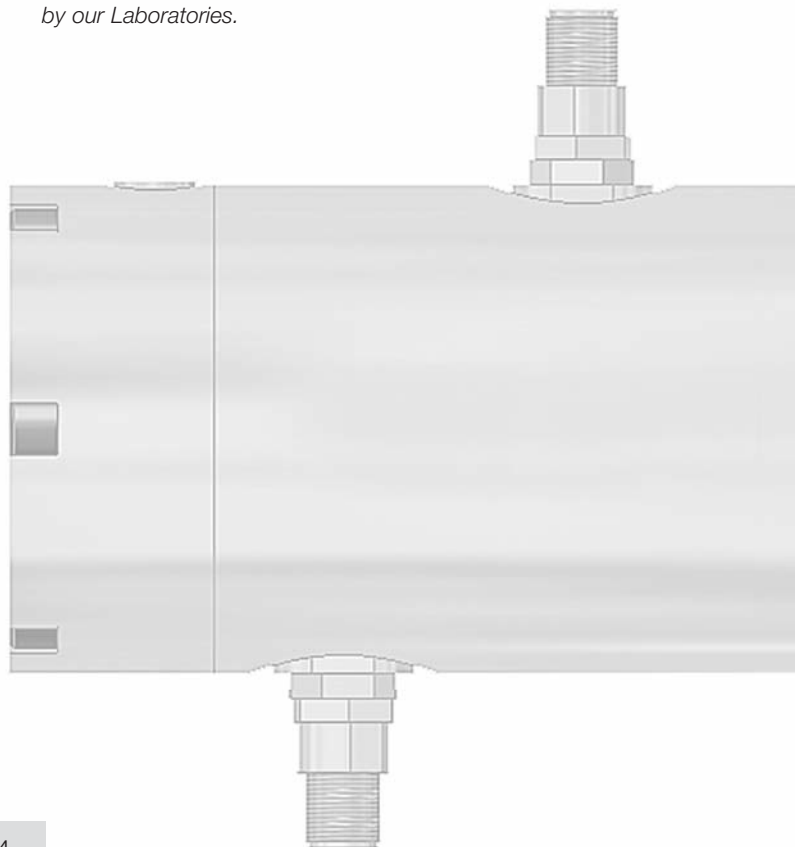
MPVB SERIES - ADVANTAGES

The MPVB range of flow meters is characterised by:

- wide range of flow rates (apply to page 5)
- high static pressure (apply to page 5)
- excellent linearity in all ranges of rates of flow (apply to page 11)
- high precision under all operating conditions (apply to page 5)
- low pressure drop, even with high viscosities (apply to page 7)
- insensibility to variations in pressure and temperature
- operative even at the highest viscosities
- robust, simple electronics (apply to page 5)
- two - directional flow measurement (apply also to page 15)
- horizontal or vertical installation
- it does not require a straight pipe segment or other particular configuration either upstream or downstream
- very low noise, even at the highest rotation speeds
- robust construction, with highly compatible materials and seals (apply to page 5)
- high sophisticated electronics FD20S data display available, user friendly interface, or indication display S311DS or multi-input signal management via data logger DAT-9000 and its electronic cards
- proprietary data software for PC available upon request (apply to FD20S electronics)

Manuals and Documentation

All MPVB flow meters are supplied with a multilingual instruction manual and, if requested, by an individual Test Certificate issued by our Laboratories.



CARATTERISTICHE GENERALI

MAIN CHARACTERISTICS



CARATTERISTICHE FUNZIONALI VERSIONE STANDARD / FUNCTIONAL CHARACTERISTICS BASE VERSION

Portata <i>Delivery flow</i>	0,9 + 900 l/min circa* <i>0,9 to 900 LPM approx (0,24 to 240 USGPM)*</i>
Pressione <i>Pressure</i>	fino a 200 bar continua o fino a 400 bar continua <i>version up to 200 bar / 3000 psi continuous or version up to 400 bar / 6000 psi continuous</i>
Temperatura di impiego <i>Admissible temperature</i>	-15 a +110 °C* (fino a 150 °C su richiesta) <i>-15 to +110 °C*(up to 150 °C upon request)</i>
Viscosità <i>Viscosity</i>	1 ÷ 5,000 cSt <i>1 ÷ 5,000 cSt (17 to 23,500 SSU)</i>
Tipo di fluido <i>Types of fluid</i>	oli lubrificanti e miscele chimicamente neutre, anche a basso potere lubrificante* <i>lubricant oils and chemically neutral mixes, even with low lubricating power*</i>
Grado di filtrazione consigliato <i>Driving speed</i>	NAS 10 ÷ 12 <i>NAS 10 ÷ 12</i>
Precisione <i>Precision</i>	classe 0,2% (0,4% nel campo 30+1] - vedi tabella 1 <i>class 0,2% (0,4% on range 30+1) - see table 1</i>
Materiali standard <i>Standard construction mat'l</i>	corpo e flange in acciaio - viti nitrate <i>steel body and flanges - hardened screws</i>
Tipo di O/P <i>Type of O/P</i>	segnale di onda quadra in frequenza, funzione diretta della portata* <i>square wave signal in frequency, direct function of flow rate*</i>

*Sono disponibili versioni per applicazioni specifiche (portate, temperature e materiali non standard, indicazione della direzionalità del flusso, misura della differenza di portata tra due misuratori della stessa grandezza) e versioni customizzate.

*Dedicated versions for specific applications are available (flow rate, temperature and non standard materials, flow direction indication, differential flow between two same flow meters - fuel consumption) and customized versions.

TABELLA 1 - TABLE 1

SELEZIONE DELLA TAGLIA DEL MISURATORE MPVB IN FUNZIONE DELLA PORTATA - SELECTION MPVB SIZE VS FLOW (L/MIN)							
MODELLO <i>MODEL</i>	CILINDRATA <i>DISPLACEMENT</i> cc/rev <i>approx</i>	CAMPO RACCOMANDATO <i>RECOMMENDED RANGE</i>		CAMPO MASSIMO <i>MAX RANGE</i>		CAMPO ESTESO <i>EXTENDED RANGE</i>	
		class 0,2%		class 0,4%		class > 0,5%	
		max	min	max	min	max	min
MPVB 025 C	14,1	42	2,1	63	1,3	63	0,2
MPVB 040 C	57,7	173	8,7	260	5,4	260	0,9
MPVB 045 B	82,1	246	12,3	370	7,7	370	1,2
MPVB 060 B	194,7	584	29,2	876	18,3	876	2,9

TABELLA 2 - TABLE 2

MASSIMA PRESSIONE OPERATIVA - MAX OPERATING PRESSURE		
MODELLO <i>MODEL</i>	PRESSIONE - PRESSURE	
	BAR	BAR
MPVB 025 C	200 bar / 3000 psi	400 bar / 6000 psi
MPVB 040 C	200 bar / 3000 psi	400 bar / 6000 psi
MPVB 045 B	200 bar / 3000 psi	400 bar / 6000 psi
MPVB 060 B	200 bar / 3000 psi	400 bar / 6000 psi

CARATTERISTICHE GENERALI

MAIN CHARACTERISTICS



SERIE
SERIES

MPVB

COME SELEZIONARE IL MODELLO DI MISURATORE MPVB ADATTO PER LA VOSTRA APPLICAZIONE

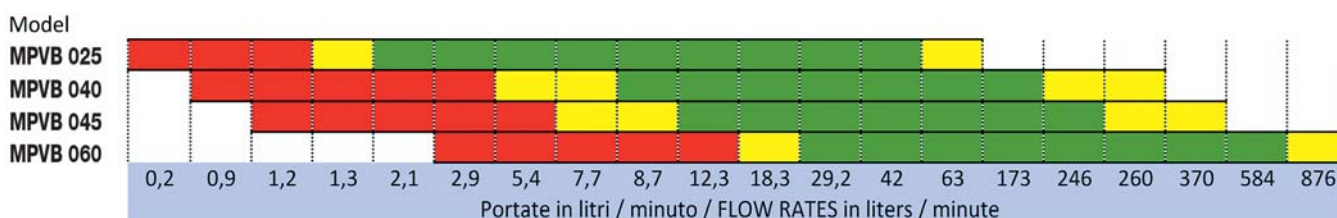
HOW TO SELECT THE MPVB SERIES FLOW METER FOR YOUR APPLICATION

Il seguente grafico di TABELLA 3 consente di selezionare la taglia standard dell'MPVB ideale per la Vostra applicazione. (Altre taglie su richiesta – contattare SEIM)

Use the graph below on TABLE 3 to select the perfect standard MPVB size for your application. (Other sizes available on request – contact SEIM)

TABELLA 3 TABLE 3

TAVOLA SINOTTICA DELLE PORTATE PER CIASCUN MODELLO/SUMMARY TABLE OF CAPACITY FOR EACH MODEL



Legenda:

verde: campo di misura std (precisione classe 0,2% valore letto)
giallo: campo di misura esteso (precisione classe 0,4% valore letto)
rosso: impiego possibile con precisione < 0,5%

Keys:

green: std range (accuracy class 0,2% read value)
yellow: extended range (accuracy class 0,4% read value)
red: over range (use possible with accuracy < 0,5 %)

NOTA IMPORTANTE PER LA SELEZIONE:

Considerare sempre:

- La portata nominale e massima del vostro sistema
- Il valore di precisione richiesto per la lettura in condizioni di esercizio;
- La pressione disponibile in ingresso;
- Le perdite di carico (secondo tabelle di pagina 7)
- Temperatura minima del fluido (che determina la viscosità massima nel sistema);
- Temperatura massima del fluido (che determina la scelta del sensore)

la differenza tra la P (bar) in ingresso non deve mai essere inferiore alle perdite di carico del misuratore (vedi grafici di pagina 7), in caso contrario selezionare un misuratore con perdite inferiori (di taglia maggiore).

Si consiglia che la portata nominale del sistema ricada possibilmente nell'area di colore verde (precisione $\pm 0,2\%$ del valore letto).

Le condizioni operative ideali di delta P sono indicate a pag. 9-10

IMPORTANT INFORMATION FOR PROPER SELECTION:

Always to be considered the following:

- Nominal and maximum flow rate in the system;
- Accuracy readings required at system operating conditions;
- Pressure inlet (bar)
- Pressure drops (according to table at page 7)
- Minimum fluid temperature (make system maximum viscosity);
- Maximum fluid temperature (make sensor choice)

difference between inlet P (bar) has never to be less than the MPVB pressure drops (according to tables at pages 7), differently a MPVB Series flow meter with lower pressure drops has to be selected (larger size will match).

It is suggested that system nominal flow possibly will fall within green range (accuracy $\pm 0,2\%$ of read value)

Optimal AP operating conditions are shown on pages 9-10

INFLUENZA DELLA VISCOSITÀ

INFLUENCE OF VISCOSITY



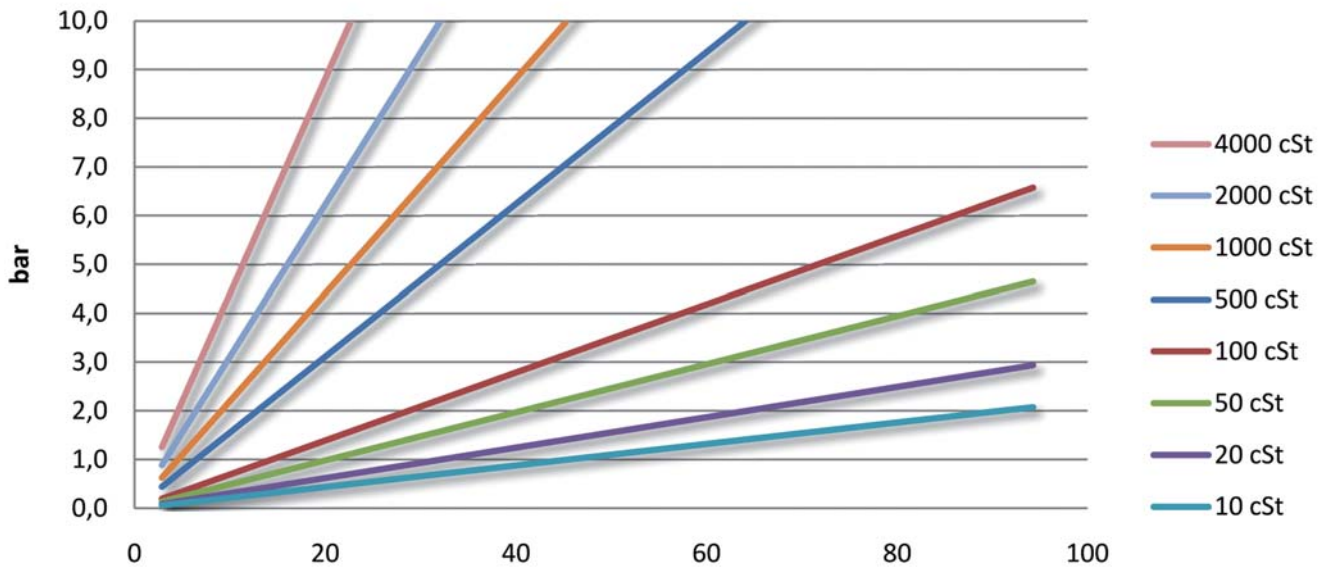
I grafici seguenti, corrispondenti a ogni modello MPVB, consentono di rilevare le perdite di carico in funzione della viscosità e alla portata richiesta.

Per valori differenti contattare SEIM.

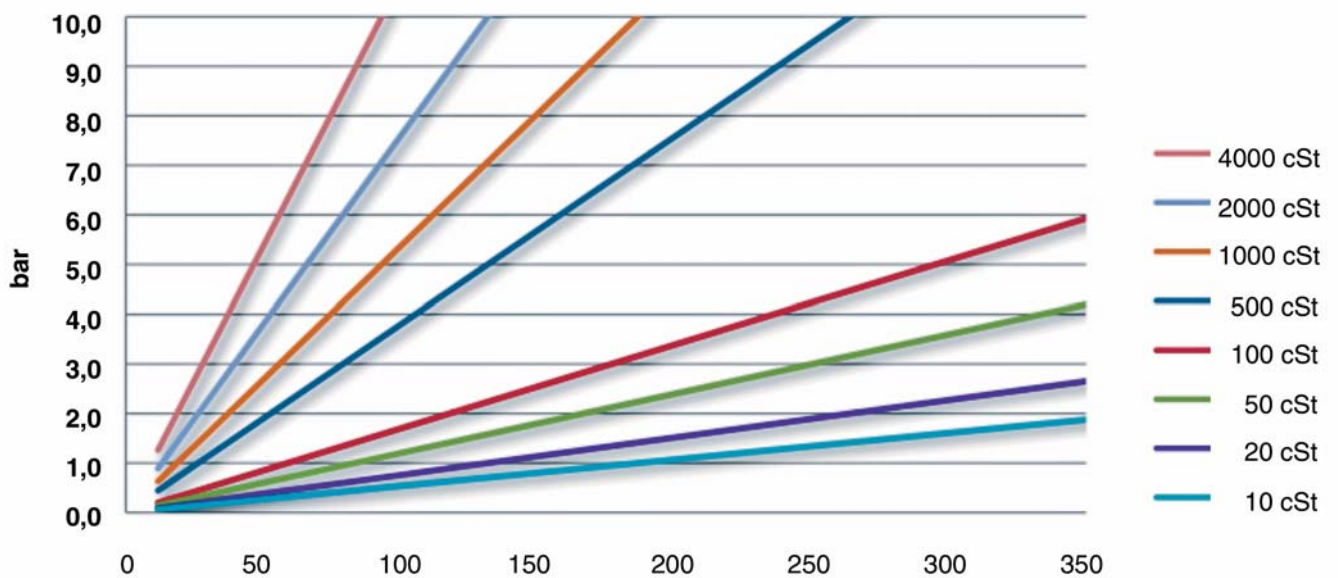
Use the graphs for each MPVB model shown below to determine load loss on the basis of viscosity and the required flow rate.

For different valve contact SEIM.

MPVB 025 C



MPVB 040 C



INFLUENZA DELLA VISCOSITÀ

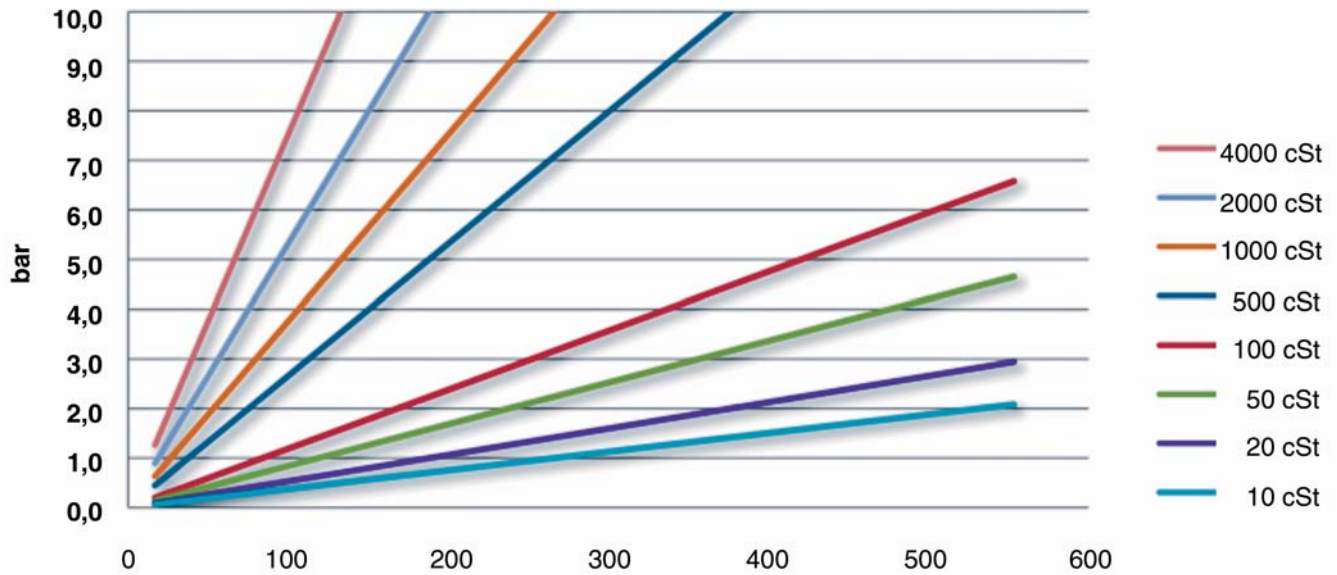
INFLUENCE OF VISCOSITY



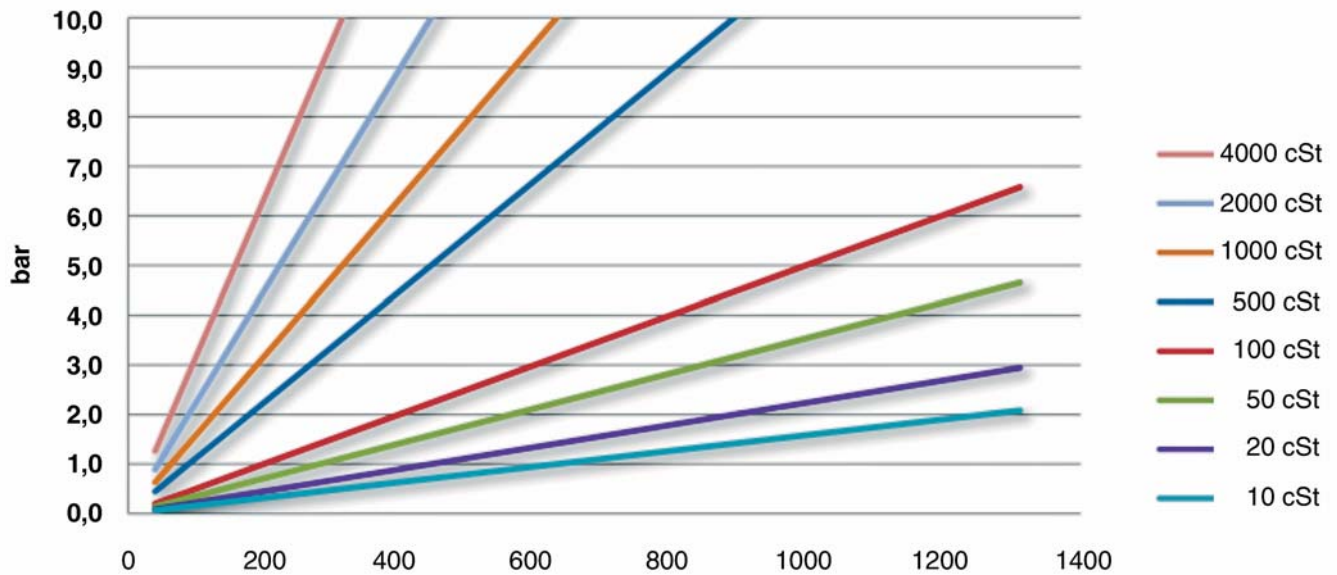
SERIE
SERIES

MPVB

MPVB 045 B



MPVB 060 B

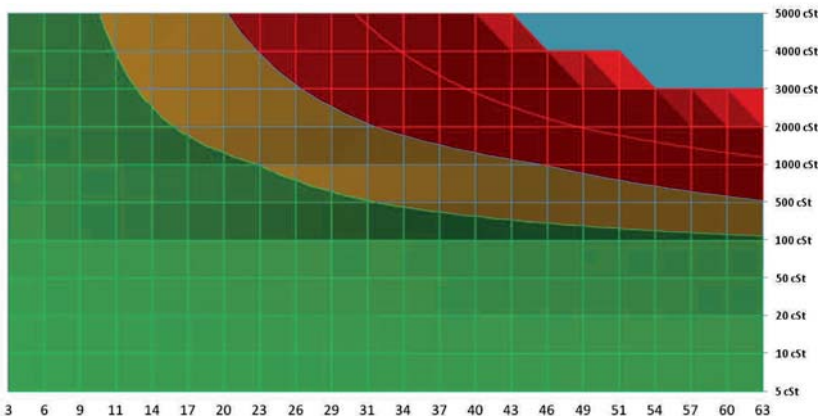


CONDIZIONI OPERATIVE IDEALI

OPTIMAL OPERATING CONDITIONS



MPVB 025 C



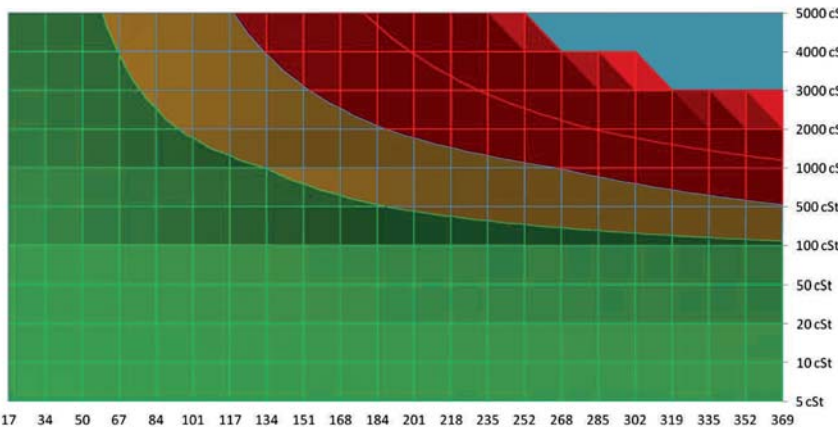
Il campo di misura della portata (minima e massima) e la relativa precisione per questo modello sono quelle indicate nella Tabella 2 (vedi).

For minimum and maximum measuring range and accuracy, apply to Table #2.

- 10,0-15,0 bar - condizioni di lavoro non consigliate - *conditions not suggested*
- 5,0-10,0 bar - condizioni di lavoro temporanee - *temporary conditions*
- 0,0-5,0 bar - condizioni di lavoro consigliate - *allowed operating conditions*

PORTATA/FLOW RATE, l/min

MPVB 040 C



Il campo di misura della portata (minima e massima) e la relativa precisione per questo modello sono quelle indicate nella Tabella 2 (vedi).

For minimum and maximum measuring range and accuracy, apply to Table #2.

- 10,0-15,0 bar - condizioni di lavoro non consigliate - *conditions not suggested*
- 5,0-10,0 bar - condizioni di lavoro temporanee - *temporary conditions*
- 0,0-5,0 bar - condizioni di lavoro consigliate - *allowed operating conditions*

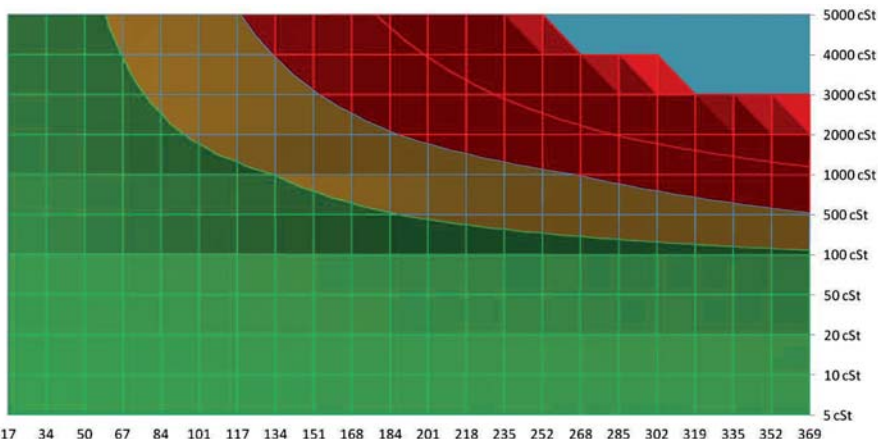
PORTATA/FLOW RATE, l/min

CONDIZIONI OPERATIVE IDEALI

OPTIMAL OPERATING CONDITIONS



MPVB 045 B



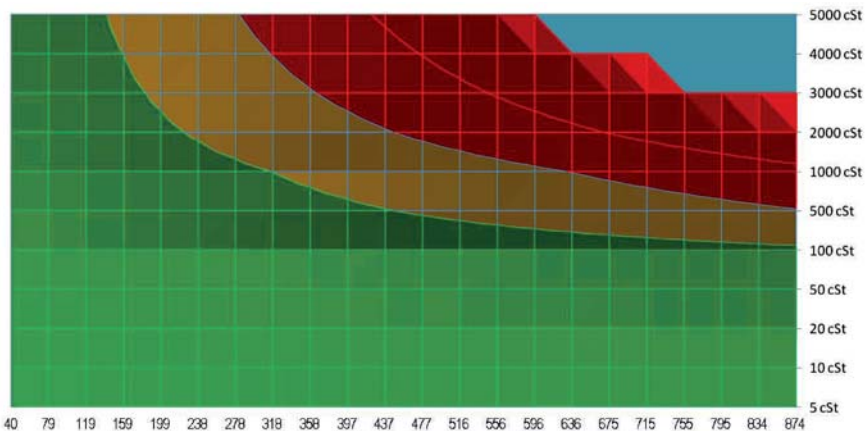
Il campo di misura della portata (minima e massima) e la relativa precisione per questo modello sono quelle indicate nella Tabella 2 (vedi).

For minimum and maximum measuring range and accuracy, apply to Table #2.

- 10,0-15,0 bar - condizioni di lavoro non consigliate - *conditions not suggested*
- 5,0-10,0 bar - condizioni di lavoro temporanee - *temporary conditions*
- 0,0-5,0 bar - condizioni di lavoro consigliate - *allowed operating conditions*

PORTATA/FLOW RATE, l/min

MPVB 060 B



Il campo di misura della portata (minima e massima) e la relativa precisione per questo modello sono quelle indicate nella Tabella 2 (vedi).

For minimum and maximum measuring range and accuracy, apply to Table #2.

- 10,0-15,0 bar - condizioni di lavoro non consigliate - *conditions not suggested*
- 5,0-10,0 bar - condizioni di lavoro temporanee - *temporary conditions*
- 0,0-5,0 bar - condizioni di lavoro consigliate - *allowed operating conditions*

PORTATA/FLOW RATE, l/min

LINEARITÀ

LINEARITY

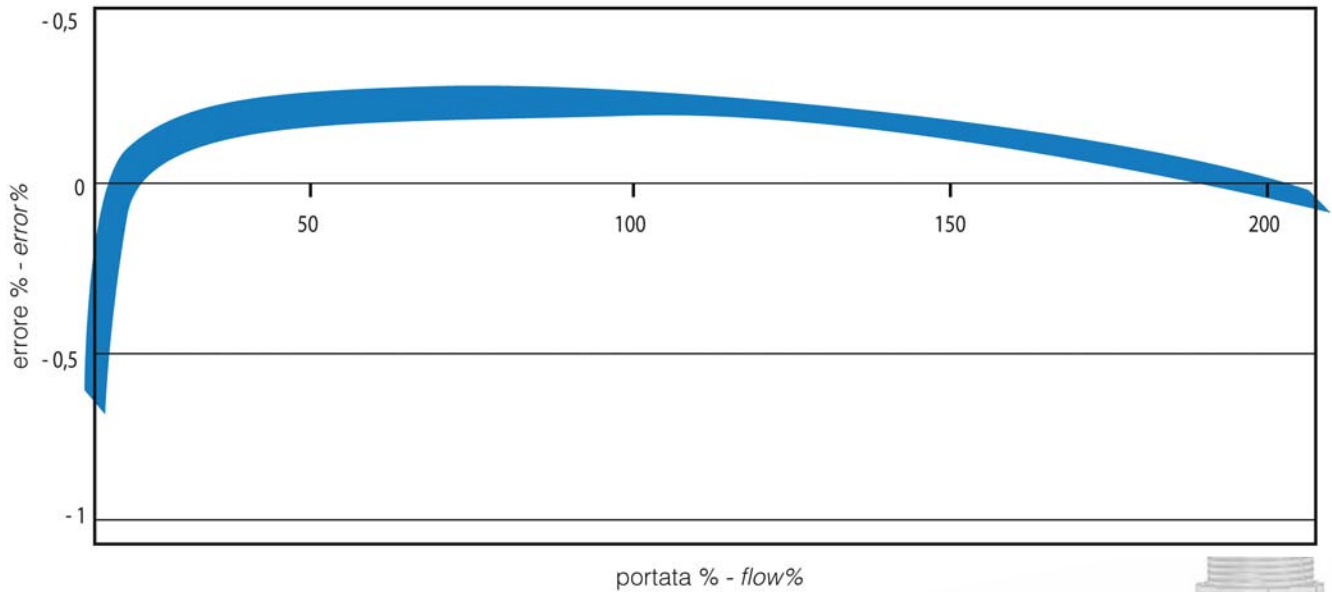


LINEARITÀ

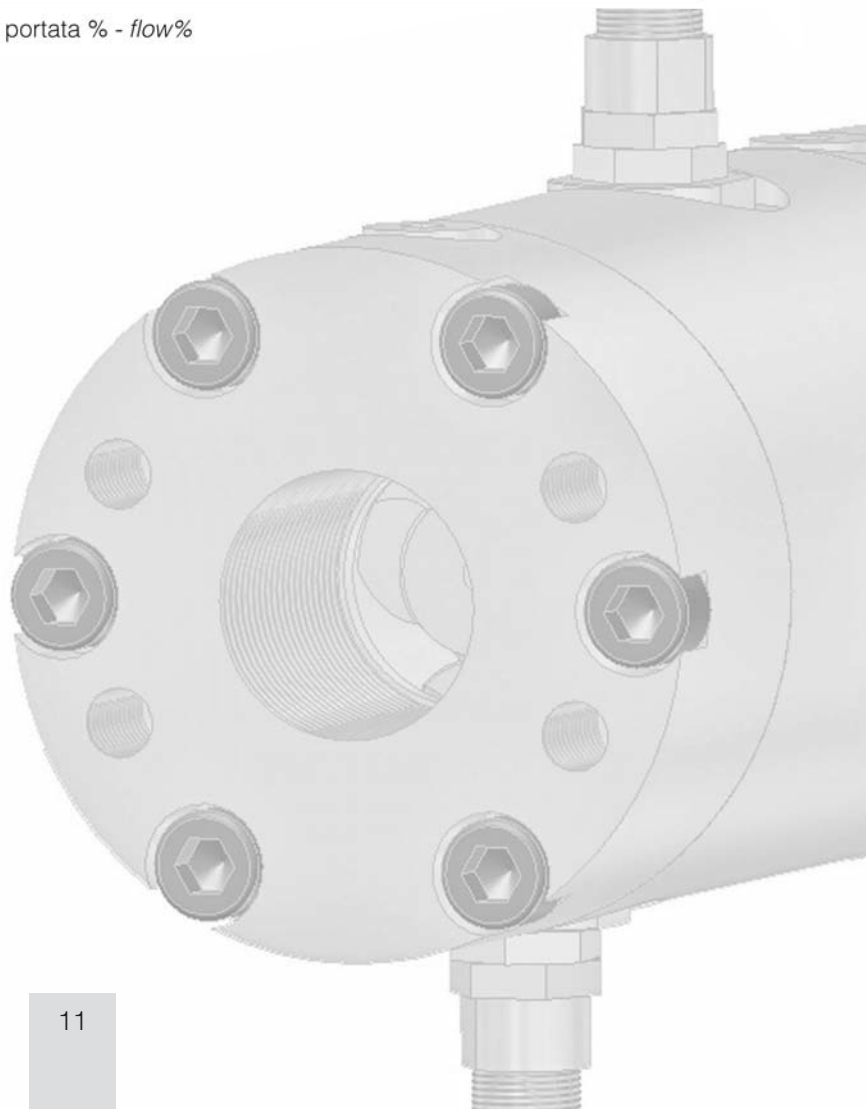
Dal grafico si evidenzia che solo con valori prossimi a portata zero l'errore tipico è apprezzabile a circa -0,5%, per essere costantemente nell'ordine del +0,1 + 0,2% in un arco di portate fino a oltre il 150% del valore nominale. La viscosità influenza i dati esposti solo in maniera marginale, e con apprezzabilità solo nei punti estremi della scala.

LINEARITY

The graph demonstrates that only with values close to zero is typical error appreciable at around -0.5%. It remains constantly at +0.1 -h 0.2% in a range of flow rates extending to beyond 150% of the nominal value. Viscosity has only a marginal effect on the data shown, and its effect is appreciable only at the ends of the scale.



portata % - flow%



DIMENSIONI

DIMENSIONS



SERIE
SERIES

MPVB

(*) VERSIONE STANDARD / BASE VERSION(**)
OPZIONALE / OPTIONAL

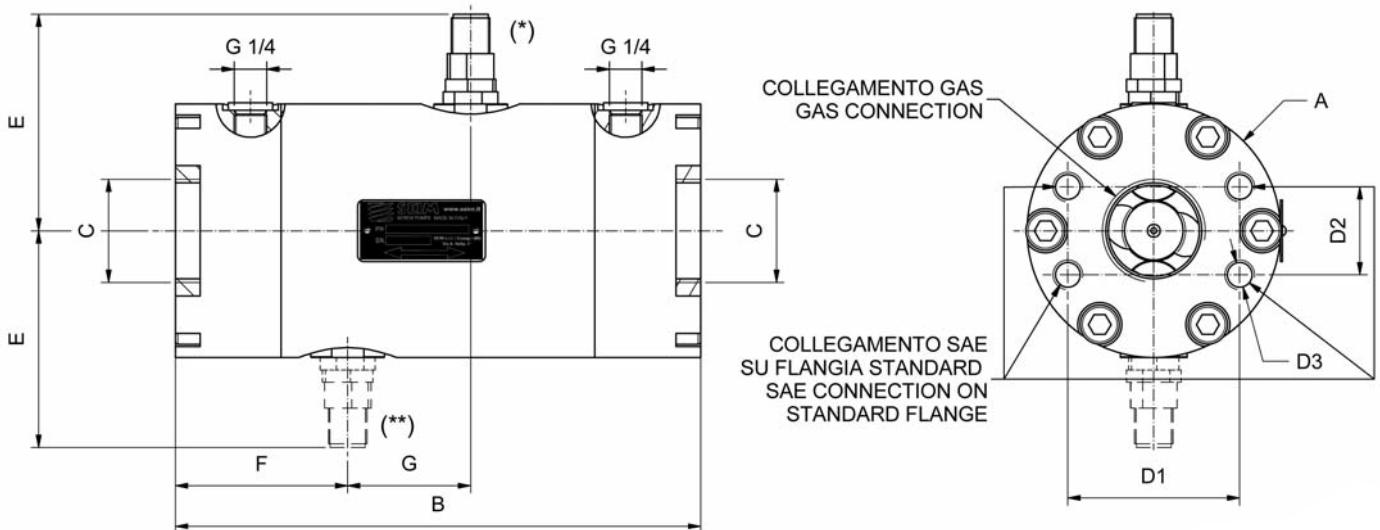


TABELLA DIMENSIONALE (mm) / DIMENSIONAL CHART (mm)

3000 psi			FLANGIATURA SAE STANDARD SAE STANDARD FLANGED				3000 psi			
DIM. / SIZ	A	B	C	SAE	D1	D2	D3	E	F	G
MPVB025	Ø92	202.5	G ¾"	1"	52.37	26.19	M10	69.5	79.5	32
MPVB040	Ø103	213.5	G 1¼"	1½"	69.85	35.71	M12	83	70	50
MPVB045	Ø128	227.5	G 1½"	2"	77.77	42.88	M12	87.5	69.5	60
MPVB060	Ø180	305.25	-	3"	106.38	61.93	M16	101	85	80

6000 psi			FLANGIATURA SAE STANDARD SAE STANDARD FLANGED				6000 psi			
DIM. / SIZ	A	B	C	SAE	D1	D2	D3	E	F	G
MPVB025	Ø104	202.5	G ¾"	1"	57.15	27.76	M12	69.5	79.5	32
MPVB040	Ø120	213.5	G 1¼"	1½"	79.38	36.70	M16	83	70	50
MPVB045	Ø156	261.5	G 1½"	2"	96.82	44.45	M20	87.5	86.5	60
MPVB060	Ø220	365.25	-	3"	152.40	71.40	M30	101	115	80

SEGNALE O/P -

IL SENSORE

STANDARD



Il sensore di tipo induttivo che equipaggia di standard i misuratori di portata SEIM garantisce una misura stabile e affidabile nel tempo, provvedendo un segnale di O/P che è funzione della velocità di rotazione delle viti (vedi pagina 3), quindi della portata stessa.

Il proximity standard ha una uscita NPN ed è alloggiato in una tasca che ne consente la manutenzione o la rimozione senza necessità di mettere fuori servizio / depressurizzare il misuratore MPVB. Il segnale derivante può essere gestito sia direttamente mediante un PLC, che acquisto mediante l'elettronica dedicata S311DS o FD20S, o il più recente modulo di elaborazione dati DAT-9000. Tutte le elettroniche provvedono anche alla opportuna alimentazione del sensore stesso. L'offerta SEIM è ampliata dalla scelta tra sensore per area sicura e versioni certificate ATEX (queste ultime ulteriormente selezionabili tra versione PNP e NPN). Le versioni ATEX sono alloggiare direttamente nel corpo del misuratore (wet installation).

La tabella successiva riassume le caratteristiche delle diverse tipologie di sensori induttivi disponibili.

ATEX



SIGNAL O/P

PROXIMITY

The Proximity which equip as standard the SEIM flow meters grant a stable and reliable reading, providing an O/P signal which is function of the screw rotation (apply to page #3), then direct function of the flow rate.

Standard proximity features NPN O/P and seat in a pocket (dry installation), which allows inspection and eventual removal without need to shut off / depressurize the MPVB unit. Signal coming from the Proximity can be managed both directly through a PLC (separate power supply is needed) or through our electronics like the S311DS or the FD20S unit, or the newest DAT-9000. All provides also proper power supply to the proximity.

The offer by SEIM now allow a choice between solution for safe area and an ATEX certified proximity (which further allow choice between the NPN and PNP O/P). They are wet installation.

Below table resumes most important characteristics for the proximity available.

CARATTERISTICHE MECCANICHE / MECHANICAL CHARACTERISTICS

	STANDARD	ATEX	ATEX
Tipo di O/P <i>O/P signal</i>	NPN	PNP	NPN
Materiali <i>Material</i>	AISI 303	STAINLESS STEEL	STAINLESS STEEL
Dimensioni <i>Dimensions</i>	M16 x1	M12 x 1	M12 x 1
Tipo di montaggio <i>Mounting</i>	a filo <i>submerged</i>	a filo <i>submerged</i>	a filo <i>submerged</i>
Grado di protezione <i>Degree of protection</i>	IP67	IP68	IP68
Connettore <i>Connector type</i>	M310/6A10SL - 3S	R1217	R1217
Massima pressione di utilizzo <i>Max operating pressure</i>	400 bar	500 bar	500 bar
Tensione d'esercizio <i>Power suppli</i>	5 - 28V DC (nominal 24V DC)	10 ... 30 V DC	11 ... 30 V DC
Caduta di tensione Ud con le <i>Power drop Ud at le</i>	n.d. / n.a.	≤ 2 V	≤ 1.5 V
Tensione isolamento nominale Ui <i>Rated insulation voltage Vi</i>	n.d. / n.a.	75 V DC	75 V DC
Corrente d'esercizio nominale Ie <i>Rated operational current Ie</i>	30 mA	200 mA	200 mA
Corrente a vuoto I0 max <i>No-load suppli current I0 max</i>	n.d. / n.a.	≤ 8 mA	≤ 10 mA
Protetto contro inversione di polarità <i>Reverse polarity protection</i>	n.d. / n.a.	si	si
Protetto contro i cortocircuiti <i>Short circuit protection</i>	si	si	si
Temperatura ambiente <i>Ambient Temperature</i>	40 a + 110°C (150°C optional)	- 25 °C / 80 °C	- 25 °C / 80 °C
Temperatura di utilizzo <i>Operating temperature</i>	- 30 a + 110°C (150°C optional)	si	si
Frequenza di commutazione f <i>Switching frequency f</i>	n.d. / n.a.	2000 Hz	1000 Hz
Categoria di utilizzo <i>Utilization category</i>	n.d. / n.a.	DC 13	DC 13

LA GESTIONE DEL SEGNALE DI O/P NEI MISURATORI SEIM SERIE MPVB

Il segnale di O/P del proximity, sia esso NPN standard o in versione ATEX (PNP o NPN), può essere gestito sia direttamente dall'utente mediante proprio PLC, previa alimentazione del sensore stesso, o mediante una elettronica a corredo di SEIM.

Le caratteristiche dell'elettronica SEIM

I misuratori della Serie MPVB trovano naturale completamento con una delle seguenti elettroniche SEIM.

Di seguito una breve introduzione delle caratteristiche di ciascuna unità.

SD311S - LA SCELTA ESSENZIALE

E' caratterizzato da indicatore display a 4 cifre con alimentazione del proximity, due soglie SPST aggiustabili su tutto il campo di lavoro e uscita 4-20 mA.

FD20S - LA SCELTA COMPLETA

Display alfanumerico a 16 digit su due ranghi, parametri pre-impostati per il misuratore SEIM in utilizzo, alimentazione del proximity, uscita 4-20 mA, altri tre ingressi per sensori di pressione e temperatura. Software opzionale di visualizzazione.

DAT-9000 - LA SCELTA EVOLUTA

Il modulo di elaborazione dati DAT-9000 consente di aggiungere ulteriori possibilità di gestione del segnale rispetto alle altre unità SEIM, estendendo le possibilità di applicazione della gamma MPVB.

In particolare, il modulo DAT consente:

con un misuratore Serie MPVB dotato di due proximity: la misura della portata e l'indicazione della direzione del flusso - con due misuratori Serie MPVB di eguale taglia: la misura della differenza tra due portate (A-B). La visualizzazione digitale dei parametri avviene su unità separata DAT-9550.

Il modulo di elaborazione dati DAT-9000 inoltre presenta le seguenti caratteristiche:

è dotato di uscita ethernet (permette di inviare informazioni via internet)

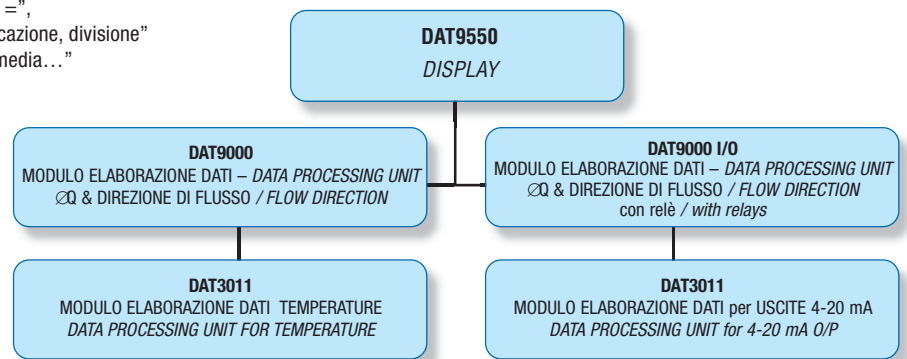
permette di eseguire:

- operazioni booleane "and, or, not", comparative " \leq , \geq , ="
- operazioni matematiche "somma, sottrazione, moltiplicazione, divisione"
- funzioni di calcolo "scala, quadrato, radice quadrata, media..."
- movimento e conversione dati

In opzione, DAT-9000 prevede la possibilità di moduli per:

- O/P 4-20 mA
- Soglie SPST
- Gestione controllo temperatura

Contattare SEIM per ulteriori dettagli e caratteristiche.



O/P HANDLING WITH SEIM FLOW METERS MPVB SERIES

O/P generated by the proximity, either standard NPN or ATEX (PNP o NPN) versions, can be managed by the user via its own PLC (provided due power feeding to the proxy), or by using a SEIM electronic.

Characteristics for SEIM electronics

Flow meters MPVB Series found natural complement with one of the following SEIM electronics. Following a short introduction.

For more details and further characteristics please contact SEIM.

SD311S - THE EASIEST WAY

Features a 4 digits display, power supply to the proxy, two SPST switches adjustable throughout the range, 4-20 mA O/P.

FD20S - THE OPTIMAL CHOICE

Alphanumeric display with 16 digits on two rows, pre-adjusted parameters for the SEIM flow meter connected, power suppli to the proxy, 4-20 mA O/P, other three I/P ports for temperature and pressure sensors. Optional software for display on PC available.

DAT-9000 - THE DEFINITIVE CHOICE

The DAT-9000 data processing unit add further capability in handling the O/P, when compared to other SEIM solutions, thus extending the MPVB Series range of applications.

In specific, DAT-9000 allows:

When operating with an MPVB Series flow meter provided by two proximity, to measure the flow and to read its direction - when operating with two identical MPVB Series flow meters, the measure in flow difference (A-B) The separate DAT-9550 display unit grant visualization for the O/P from the DAT-9000.

The DAT-9000 data processing unit features these further characteristics:

Ethernet connection (allow sending signals via web). Allows Boolean operations as well as maths operations.

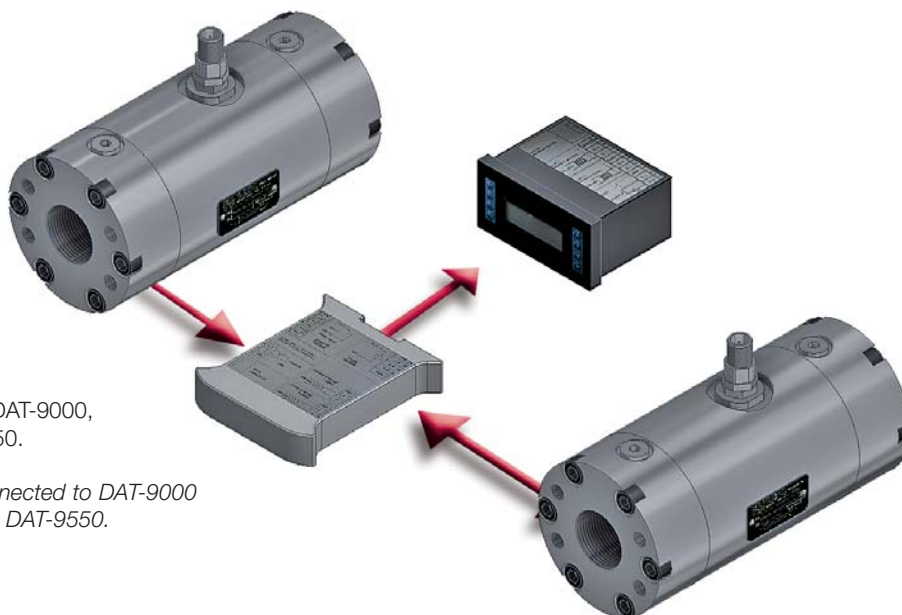
Optionally, DAT-9000 can be further implemented with one of the following modules:

- O/P 4-20 mA
- SPST switches
- Temperature signal management

Contact SEIM for further details and characteristics.

MISURA DIFFERENZIALE DELLA PORTATA TRA DUE MISURATORI SEIM MPVB

DIFFERENTIAL FLOW MEASURE BETWEEN TWO MPVB SERIES FLOW METERS



Esempio di collegamento per due misuratori MPVB SEIM a data logger DAT-9000, con visualizzazione su display DAT-9550.

Example for two MPVB flo meters connected to DAT-9000 data logger and dedicated display unit DAT-9550.

RILEVAZIONE DELLA PORTATA CON INDICAZIONE DELLA DIREZIONE DEL FLUSSO

FLOW MEASUREMENT WITH DETECTION OF FLOW DIRECTION



Esempio di utilizzo di un MPVB dotato di due proximity per il rilevamento della portata e della direzione del flusso in collegamento con data logger DAT-9000 e visualizzazione su display DAT-9550

Example for one MPVB series flow meter provided by two proximity to allow measure of the flow arte and flow direction, in connection with data logger DAT-9000 and display unit DAT-9550.



SEIM S.r.l.

Via Volta, 17
20090 Cusago - Milano - Italy
Tel. +39 02 903 92 11
Fax +39 02 903 921 41
www.seim.it
e-mail: seim@seim.it