

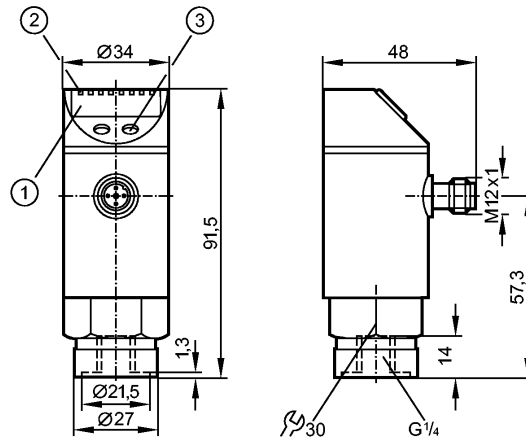


PE7004

PE-010-RDR14-QFRKG/US/ IE



Датчики давления



- 1: 4-х позиционный буквенно -цифровой дисплей
- 2: Светодиоды (дисплей / состояние переключения выхода)
- 3: Кнопка для программирования



Характеристики

Электронный датчик давления
Электрический разъём
Уплотнение измерительной ячейки: EPDM
Программируемая функция
Подключение к процессу: G ¼ I
2 выхода
OUT1 = коммутационный выход
OUT2 = коммутационный выход и диагностический выход
4-х позиционный буквенно -цифровой дисплей
Диапазон контроля: -1...10 bar / -14,5...145 psi / -0,1...1,0 MPa

Область применения

Применение	Тип давления: относительное Жидкости и газы Не используется для масел		
Диапазон давления	75 bar	1087 psi	7,5 MPa
Миним.разрывное давление	150 bar	2175 psi	15 MPa
Температура измеряемой среды [°C]	-25...80		

Электронные данные

Электрическое исполнение	DC PNP/NPN
Рабочее напряжение [V]	18...36 DC 1)
Потребление тока [mA]	< 50
сопротивление изоляции [MΩ]	> 100 (500 V DC)
Класс защиты	III
Защита от переполюсовки	да
Защита от перенапряжения [V]	до 40 V

Выходы

Выход	2 выхода OUT1 = коммутационный выход OUT2 = коммутационный выход и диагностический выход
-------	--



PE7004

PE-010-RDR14-QFRKG/US/ /E



Датчики давления

Выход	2 x NO / NC программируемый или 1 x NO / NC программируемый + 1 x NC (диагностическая функция)		
Номинальный ток [mA]	250		
Падение напряжения [V]	< 2		
Защита от короткого замыкания	тактовый		
Частота переключения [Hz]	≤ 170		

Диапазон измерения / настройки			
Диапазон контроля	-1...10 bar	-14,5...145 psi	-0,1...1,0 MPa
Настройка параметров в пределах			
Порог срабатывания выхода, SP	-0,90...10,00 bar	-12...145 psi	-0,090...1,000 MPa
Точка сброса, rP	-0,95...9,95 bar	-13...144 psi	-0,095...0,995 MPa
с шагом в	0,05 bar	1 psi	0,005 MPa
Настройка	SP1 = 2,50 bar; rP1 = 2,30 bar SP2 = 7,50 bar; rP2 = 7,30 bar		

Точность/ погрешность	
Точность/ погрешность (в % интервала)	
Погрешность точки переключения	< ± 0,5
Отклонение от характеристики *)	< ± 0,25 (BFSL) / < ± 0,5 (LS)
Гистерезис	< ± 0,25
Повторяемость **)	< ± 0,1
долговременная стабильность ***)	< ± 0,05
Температурные коэффициенты (ТК) в диапазоне -20...80° C (в % к интервалу в 10 K)	
наибольший ТК коэффициент нулевой точки	0,2
наибольший ТК коэффициент диапазона измерений	0,2

Время реакции	
готовность к работе после подключения питания [s]	0,3
Программируемое время задержки dS, dr [s]	0; 0,2...50
Встроенный "Watchdog"	да

Программное обеспечение / Программирование	
Возможные опции при программировании	Функция гистерезиса / окна; N.O./ N.C.; диагностическая функция; выходная полярность; задержка включения/выключения; демпфирование; единица измерения

интерфейсы	
IO-Link-Device	
Способ передачи	COM2 (38,4 kBaud)
IO-Link проверка	1.1
IO-Link-Device ID	311 d / 00 01 37 h
Профили	нет
SIO режим	да
Нужный тип порта	A
Аналоговые рабочие данные	1
Бинарные рабочие данные	2
Миним.время рабочего цикла [ms]	2,3



PE7004

PE-010-RDR14-QFRKG/US/ /E



Датчики давления

Условия эксплуатации

Температура окружающей среды [°C]	-20...80 (UB < 32 V) / -20...60 (UB > 32 V)
Температура хранения [°C]	-40...100
Степень защиты	IP 67

Испытания / одобрения

Электромагнитная совместимость	EN 61000-6-2 EN 61000-6-3
Ударопрочность	DIN EN 60068-2-27 50 g (11 ms)
Вибропрочность	DIN EN 60068-2-6 20 g (10...2000 Hz)
MTTF [лет]	237

Механические данные

Подключение к процессу	G ¼ I
Материалы корпуса в контакте с изм. средой	нерж. сталь V4A (1.4404); Керамика (99,9 % Al ₂ O ₃); EPDM
Материал	нерж. сталь V2A (1.4301); нерж. сталь V4A (1.4404); PC; PBT (полибутилентерефталат); PEI; FPM; EPDM/X; PTFE (тефлон)
Срок службы датчика в циклах срабатывания комм. выхода (миним.)	100 миллионов
Вес [kg]	0,262

Дисплей / Элементы управления

Индикация	Дисплей	3 x светодиод зелёный
	Состояние выхода	2 x светодиод жёлтый
	Функции дисплея	4-х позиционный буквенно -цифровой дисплей
	Измеренные значения дисплей	4-х позиционный буквенно -цифровой

электрическое подключение

Электрическое подсоединение	Разъём M12; позолоченные контакты
-----------------------------	-----------------------------------

Назначение жил кабеля при подключении

Программирование выходной функции

-----OUT1-----

H_{no} = гистеризис / нормально открыт

H_{nc} = гистеризис / нормально закрыт

F_{no} = функция окна / нормально открыто

F_{nc} = функция окна / нормально закрыто

-----OUT2-----

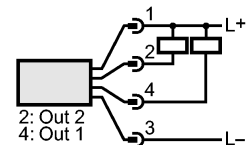
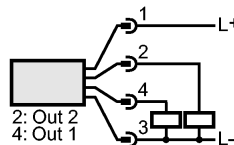
H_{no} = гистеризис / нормально открыт

H_{nc} = гистеризис / нормально закрыт

F_{no} = функция окна / нормально открыто

F_{nc} = функция окна / нормально закрыто

dESI = диагностическая функция (нормально закрыто)



Примечания



PE7004

PE-010-RDR14-QFRKG/US/ /E



Датчики давления

Примечания

- 1) по EN50178, SELV, PELV
- *) BFSL = прямая линия наилучшего соответствия / LS = задание граничного значения
- ***) при колебаниях температуры до 10 К
- ***) в % от значения измерительного диапазона/ 6 месяцев

Упаковочная величина [штука]

1

ifm electronic gmbh • Адрес : Friedrichstraße 1 • 45128 Essen — Компания оставляет за собой право вносить изменения без предварительного уведомления! — SU — PE7004 — 30.10.2013