

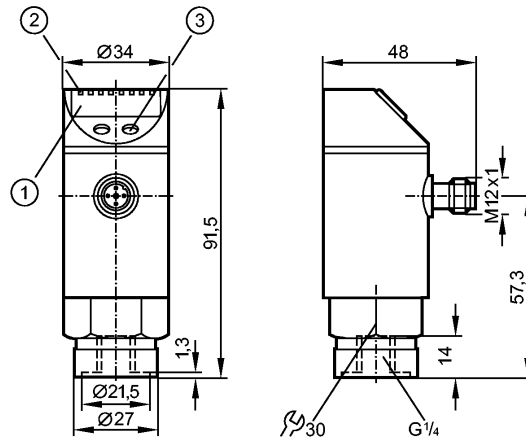


# PE7006

PE-2,5-RDR14-QFRKG/US/IE



Датчики давления



- 1: 4-х позиционный буквенно -цифровой дисплей
- 2: Светодиоды (дисплей / состояние переключения выхода)
- 3: Кнопка для программирования



## Характеристики

Электронный датчик давления
Электрический разъём
Уплотнение измерительной ячейки: EPDM
Программируемая функция
Подключение к процессу: G ¼ I
2 выхода
OUT1 = коммутационный выход
OUT2 = коммутационный выход и диагностический выход
4-х позиционный буквенно -цифровой дисплей
Диапазон контроля: 0...2,5 bar / 0...36,3 psi / 0...250 kPa

## Область применения

Применение	Тип давления: относительное Жидкости и газы Не используется для масел		
Диапазон давления	20 bar	290 psi	2000 kPa
Миним.разрывное давление	50 bar	725 psi	5000 kPa
Температура измеряемой среды [°C]	-25...80		

## Электронные данные

Электрическое исполнение	DC PNP/NPN
Рабочее напряжение [V]	18...36 DC 1)
Потребление тока [mA]	< 50
сопротивление изоляции [MΩ]	> 100 (500 V DC)
Класс защиты	III
Защита от переполюсовки	да
Защита от перенапряжения [V]	до 40 V

## Выходы

Выход	2 выхода OUT1 = коммутационный выход OUT2 = коммутационный выход и диагностический выход
-------	--



# PE7006

PE-2,5-RDR14-QFRKG/US/ /E



Датчики давления

Выход	2 x NO / NC программируемый или 1 x NO / NC программируемый + 1 x NC (диагностическая функция)		
Номинальный ток [mA]	250		
Падение напряжения [V]	< 2		
Защита от короткого замыкания	тактовый		
Частота переключения [Hz]	≤ 170		

Диапазон измерения / настройки			
Диапазон контроля	0...2,5 bar	0...36,3 psi	0...250 kPa
Настройка параметров в пределах			
Порог срабатывания выхода, SP	0,02...2,50 bar	0,4...36,2 psi	2...250 kPa
Точка сброса, rP	0,01...2,49 bar	0,2...36,0 psi	1...249 kPa
с шагом в	0,01 bar	0,2 psi	1 kPa
Настройка	SP1 = 0,63 bar; rP1 = 0,58 bar SP2 = 1,88 bar; rP2 = 1,83 bar		

Точность/ погрешность	
Точность/ погрешность (в % интервала)	
Погрешность точки переключения	< ± 0,5
Отклонение от характеристики *)	< ± 0,25 (BFSL) / < ± 0,5 (LS)
Гистерезис	< ± 0,25
Повторяемость **)	< ± 0,1
долговременная стабильность ***)	< ± 0,05
Температурные коэффициенты (ТК) в диапазоне -20...80° C (в % к интервалу в 10 K)	
наибольший ТК коэффициент нулевой точки	0,2
наибольший ТК коэффициент диапазона измерений	0,2

Время реакции	
готовность к работе после подключения питания [s]	0,3
Программируемое время задержки dS, dr [s]	0; 0,2...50
Встроенный "Watchdog"	да

Программное обеспечение / Программирование	
Возможные опции при программировании	Функция гистерезиса / окна; N.O./ N.C.; диагностическая функция; выходная полярность; задержка включения/выключения; демпфирование; единица измерения

интерфейсы	
IO-Link-Device	
Способ передачи	COM2 (38,4 kBaud)
IO-Link проверка	1.1
IO-Link-Device ID	312 d / 00 01 38 h
Профили	нет
SIO режим	да
Нужный тип порта	A
Аналоговые рабочие данные	1
Бинарные рабочие данные	2
Миним.время рабочего цикла [ms]	2,3



# PE7006

PE-2,5-RDR14-QFRKG/US/ /E



Датчики давления

## Условия эксплуатации

Температура окружающей среды [°C]	-20...80 (UB < 32 V) / -20...60 (UB > 32 V)
Температура хранения [°C]	-40...100
Степень защиты	IP 67

## Испытания / одобрения

Электромагнитная совместимость	EN 61000-6-2 EN 61000-6-3
Ударопрочность	DIN EN 60068-2-27      50 g (11 ms)
Вибропрочность	DIN EN 60068-2-6      20 g (10...2000 Hz)
MTTF [лет]	237

## Механические данные

Подключение к процессу	G ¼ I
Материалы корпуса в контакте с изм. средой	нерж. сталь V4A (1.4404); Керамика (99,9 % Al <sub>2</sub> O <sub>3</sub> ); EPDM
Материал	нерж. сталь V2A (1.4301); нерж. сталь V4A (1.4404); PC; PBT (полибутилентерефталат); PEI; FPM; EPDM/X; PTFE (тефлон)
Срок службы датчика в циклах срабатывания комм. выхода (миним.)	100 миллионов
Вес [kg]	0,261

## Дисплей / Элементы управления

Индикация	Дисплей	3 x светодиод зелёный
	Состояние выхода	2 x светодиод жёлтый
	Функции дисплея	4-х позиционный буквенно -цифровой дисплей
	Измеренные значения дисплей	4-х позиционный буквенно -цифровой

## электрическое подключение

Электрическое подсоединение	Разъём M12; позолоченные контакты
-----------------------------	-----------------------------------

### Назначение жил кабеля при подключении

Программирование выходной функции

-----OUT1-----

H<sub>no</sub> = гистерезис / нормально открыт

H<sub>nc</sub> = гистерезис / нормально закрыт

F<sub>no</sub> = функция окна / нормально открыто

F<sub>nc</sub> = функция окна / нормально закрыто

-----OUT2-----

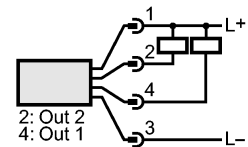
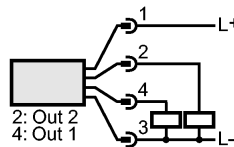
H<sub>no</sub> = гистерезис / нормально открыт

H<sub>nc</sub> = гистерезис / нормально закрыт

F<sub>no</sub> = функция окна / нормально открыто

F<sub>nc</sub> = функция окна / нормально закрыто

dESI = диагностическая функция (нормально закрыто)



## Примечания



# PE7006

PE-2,5-RDR14-QFRKG/US/ /E



Датчики давления

Примечания

- 1) по EN50178, SELV, PELV
- \*) BFSL = прямая линия наилучшего соответствия / LS = задание граничного значения
- \*\*\*) при колебаниях температуры до 10 К
- \*\*\*) в % от значения измерительного диапазона/ 6 месяцев

Упаковочная величина [штука]

1

ifm electronic gmbh • Адрес : Friedrichstraße 1 • 45128 Essen — Компания оставляет за собой право вносить изменения без предварительного уведомления! — SU — PE7006 — 30.10.2013