

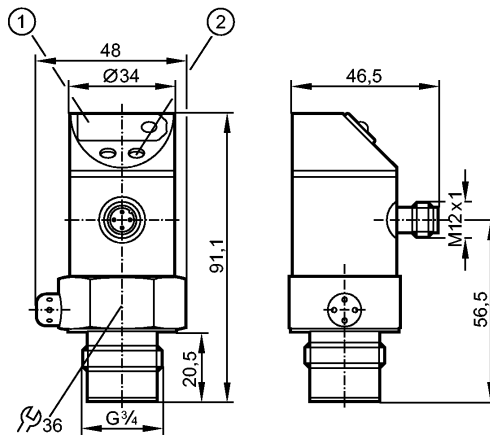


# PF2957

PF-001BREB34-MFRKG/US/ /P



Датчики давления



- 1: 7-сегментный светодиодный дисплей
- 2: Кнопка для программирования



## Характеристики

Комбинированный датчик давления
Электрический разъём
отсутствует застойная зона
Поворотный корпус 350°
Точка нуля и диапазон регулируются
Программируемая функция
Подключение к процессу: G 3/4 A
2 выхода
OUT1 = релейный выход
OUT2 = релейный или аналог. выход
7-сегментный светодиодный дисплей
Диапазон контроля: -50...1000 mbar / -0,7...14,5 psi / -5,0...100 kPa

## Область применения

Применение	Тип давления: относительное давление Гигиенические системы, вязкие и жидкие среды с твердыми частицами Жидкости и газы		
Диапазон давления	10000 mbar	145 psi	1000 kPa
Миним.разрывное давление	30000 mbar	450 psi	3000 kPa
Температура измеряемой среды [°C]	-25...80		

## Электронные данные

Электрическое исполнение	DC PNP/NPN
Рабочее напряжение [V]	20...30 DC
Потребление тока [mA]	< 60
сопротивление изоляции [MΩ]	> 100 (500 V DC)
Класс защиты	III
Защита от переполюсовки	да

## Выходы

Выход	2 выхода OUT1 = релейный выход OUT2 = релейный или аналог. выход
-------	--



# PF2957

PF-001BREV34-MFRKG/US/ /P



Датчики давления

Выход	2 x NO/ NC, программируемый или 1 x NO / NC, программируемый + 1 x аналоговый (4...20 мА / 0...10 В; масштабируемый 1:4)		
Номинальный ток [mA]	2 x 250		
Падение напряжения [V]	< 2		
Защита от короткого замыкания	тактовый		
Защита от перегрузок по току	да		
Частота переключения [Hz]	≤ 170		
Аналоговый выход	4...20 мА / 0...10 В		
Наиб.нагрузка [Ω]	4...20 мА: max. (UB - 10) x 50; 700 при UB = 24 В; 0...10 В: min. 2000		

Диапазон измерения / настройки			
Дисплей	mbar, psi, kPa		
Диапазон контроля	-50...1000 mbar	-0,7...14,5 psi	-5,0...100 kPa
Настройка параметров в пределах			
Порог срабатывания выхода, SP	-45...999 mbar	-0,7...14,5 psi	-4,5...99,9 kPa
Точка сброса, rP	-50...994 mbar	-0,7...14,4 psi	-5,0...99,4 kPa
Начальная точка аналогового сигнала, ASP	-50...749 mbar	-0,7...10,9 psi	-5,0...74,9 kPa
Конечная точка аналогового сигнала, AEP	200...999 mbar	2,9...14,5 psi	20,0...99,9 kPa
с шагом в	1 mbar	0,1 psi	0,1 kPa
Настройка	SP1 = 250 mbar; rP1 = 230 mbar ASP = 0 mbar; AEP = 999 mbar		

Точность/ погрешность	
Точность/ погрешность (в % интервала) Масштаб 1:1	
Отклонение от характеристики *)	< ± 0,6
Линейность	< ± 0,5
Гистерезис	< ± 0,1
Повторяемость **)	< ± 0,1
долговременная стабильность ***)	< ± 0,1
Температурные коэффициенты (ТК) в диапазоне 0...80° С (в % к интервалу в 10 К)	
наибольший ТК коэффициент нулевой точки	< ± 0,1
наибольший ТК коэффициент диапазона измерений	< ± 0,2

Время реакции	
готовность к работе после подключения питания [s]	0,2
Миним. время отклика коммутационного выхода [ms]	3
затухание релейного выхода (dAP) [s]	0...4
затухание аналогового выхода (dAA) [s]	0 - 0,1 - 0,5 - 2
Время реакции аналогового выхода [ms]	3
Встроенный "Watchdog"	да

### Программное обеспечение / Программирование



# PF2957

PF-001BREB34-MFRKG/US/ /P



Датчики давления

Возможные опции при программировании

гистерезис / функция "окна"; N.O.(замыкатель) / N.C.(размыкатель); изменение полярности на выходе; выходы токовый / напряжения; сглаживание выходного сигнала; калибровка отображаемых величин; дисплей может поворачиваться / отключаться; отображение единиц измерения

### Условия эксплуатации

Температура окружающей среды [°C]	-25...80
Температура хранения [°C]	-40...100
Степень защиты	IP 67

### Испытания / одобрения

Электромагнитная совместимость	EN 61000-4-2 ESD:	4 kV CD / 8 kV AD
	EN 61000-4-3 ВЧ излучение:	10 V/m
	EN 61000-4-4 Всплеск:	2 kV
	EN 61000-4-6 ВЧ проводимость:	10 V
Ударопрочность	DIN IEC 68-2-27:	50 g (11 ms)
Вибропрочность	DIN IEC 68-2-6:	20 g (10...2000 Hz)
MTTF [лет]		170

### Механические данные

Подключение к процессу	G 3/4 A
Материалы корпуса в контакте с изм. средой	Керамика (99,9 % Al2 O3); PTFE (тефлон); FPM (Viton); V4A / 316L / 1.4435; Характеристики поверхности: Ra < 0,4 / Rz 4
Материал	нерж. сталь V4A (1.4404); PBT (полибутилентерефталат); PC (Makrolon); PEI; EPDM/X (Santoprene); FPM (Viton)
Срок службы датчика в циклах срабатывания комм. выхода (миним.)	100 миллионов
Вес [kg]	0,303

### Дисплей / Элементы управления

Индикация	Состояние выхода 2 x светодиод красный Функции дисплея 7-сегментный светодиодный дисплей Измеренные значения 7-сегментный светодиодный дисплей
-----------	--

### электрическое подключение

Электрическое подсоединение Разъём M12; позолоченные контакты

#### Назначение жил кабеля при подключении

Программирование функции на выходе (OUT1 / OUT2):

Hno = гистерезис / нормально открытый

Hnc = гистерезис / нормально закрытый

Fno = функция "окна" / нормально открытый

Fnc = функция "окна" / нормально закрытый

Комплементарные выходы:

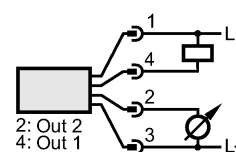
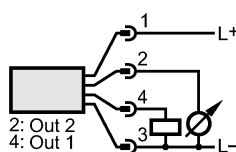
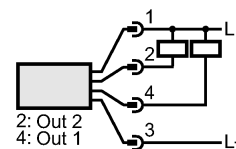
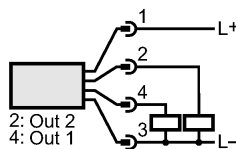
выход 1 = Hno, выход 2 = Hnc

(одни и те же точки переключения SP / rP)

Программирование аналог. выхода (OUT2):

I = токовый выход (4...20 mA)

U = выход по напряжению (0...10 V)



### Примечания

Примечания \*) линейность, включая гистерезис и повторяемость;



# PF2957

PF-001BREB34-MFRKG/US/ /P



**Датчики давления**

(настройка порогового значения по DIN 16086)

\*\*\*) при колебаниях температуры до 10 K

\*\*\*) в % диапазона за год

Упаковочная величина [штука]

1

ifm electronic gmbh • Адрес : Friedrichstraße 1 • 45128 Essen — Компания оставляет за собой право вносить изменения без предварительного уведомления! — SU — PF2957 — 19.11.2012