

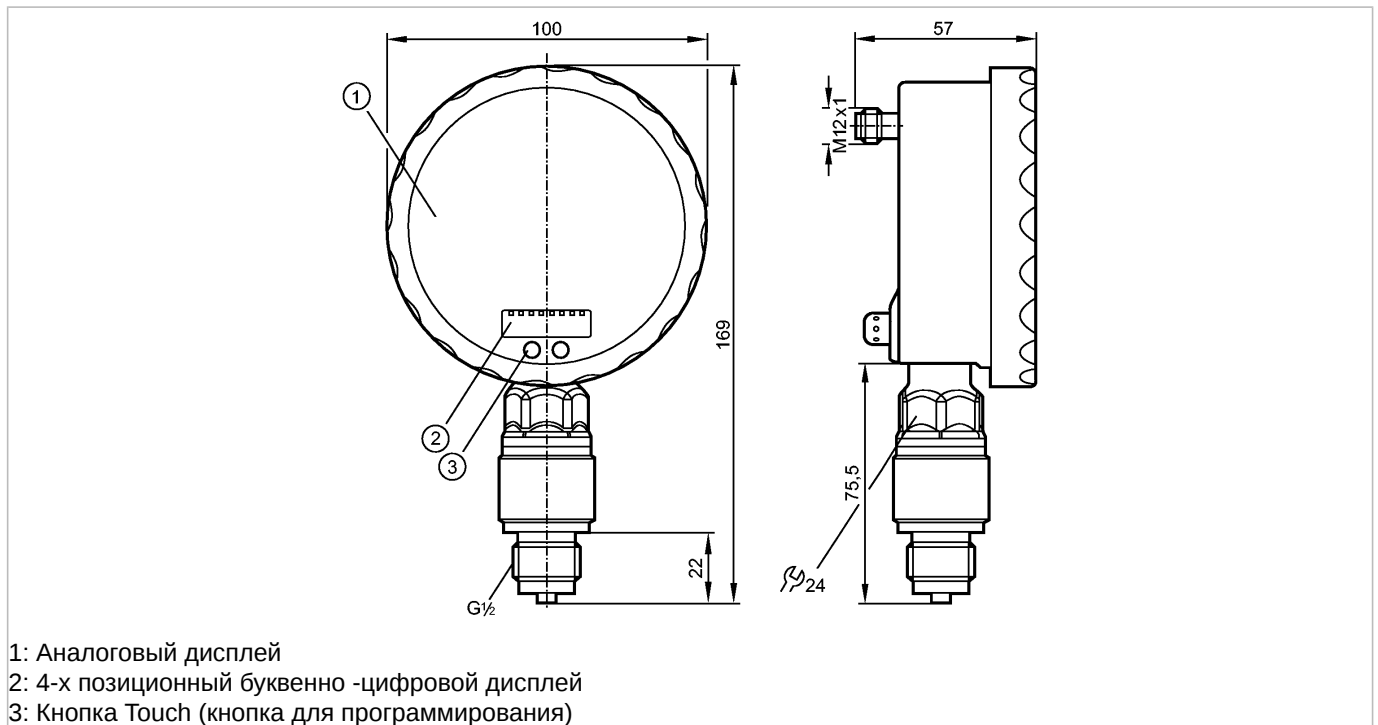


# PG2455

PG-005-REB12-MFRKG/US/ /P



Датчики давления



## Характеристики

Электронный датчик давления с аналоговым дисплеем
Электрический разъем
Аналоговый дисплей с поворотом от 0...350°
разрешение 0,25%
Указатель не отображается, когда устройство отключено
Подключение к процессу: G 1/2 A
2 Выхода OUT1 = Переключение на выходе OUT2 = Аналоговый выход
Аналоговый дисплей, 4-позиционный буквенно - цифровой дисплей
Диапазон контроля: -1...4 bar / -14,5...58 psi

## Область применения

Применение	Тип давления: относительное Жидкости и газы	
Диапазон давления	30 bar	435 psi
Миним.разрывное давление	100 bar	1450 psi
Температура измеряемой среды [°C]	-25...80	

## Электронные данные

Электрическое исполнение	DC PNP/NPN
Рабочее напряжение [V]	18...32 DC
Потребление тока [mA]	< 70 (24 V)
сопротивление изоляции [MΩ]	> 100 (500 V DC)
Класс защиты	III
Защита от переплюсовки	да

## Выходы



# PG2455

PG-005-REB12-MFRKG/US/ /P



Датчики давления

Выход	2 Выхода OUT1 = Переключение на выходе OUT2 = Аналоговый выход
Выход	1 программируемый выход (NO / NC) + 1 аналоговый (4...20 / 20...4 мА, масштабируемый)
Номинальный ток [mA]	250
Падение напряжения [V]	< 2
Защита от короткого замыкания	тактовый
Защита от перегрузок по току	да
Частота переключения [Hz]	75
Аналоговый выход	I: 4...20 мА (Ineg: 20...4 мА)
Наиб.нагрузка [Ω]	I / Ineg: max. (U <sub>b</sub> - 10 V) x 50

Диапазон измерения / настройки		
Диапазон контроля	-1...4 bar	-14,5...58 psi
Настройка параметров в пределах		
Порог срабатывания выхода, SP	-0,98...6,40 bar	-14,2...92,8 psi
Точка сброса, rP	-1,00...6,38 bar	-14,5...92,5 psi
Начальная точка аналогового сигнала, ASP	-1,00...5,40 bar	-14,5...78,3 psi
Конечная точка аналогового сигнала, AEP	0,00...6,40 bar	0,0...92,8 psi
с шагом в	0,01 bar	0,1 psi

Точность/ погрешность	
Точность/ погрешность (в % интервала) Масштаб 1:1	
Погрешность точки переключения	< ± 0,5
Отклонение от характеристики *)	< ± 0,25 (BFSL) / < ± 0,5 (LS)
Гистерезис	< ± 0,25
Повторяемость **)	< ± 0,1
долговременная стабильность ***)	< ± 0,1
Температурные коэффициенты (ТК) в диапазоне 0...70° С (в % к интервалу в 10 К)	
наибольший ТК коэффициент нулевой точки	< ± 0,2
наибольший ТК коэффициент диапазона измерений	< ± 0,2

Время реакции	
готовность к работе после подключения питания [s]	6
Миним. время отклика коммутационного выхода [ms]	9
затухание релейного выхода (dAP) [s]	0,01...30
затухание аналогового выхода (dAA) [s]	0,01...30
Время нарастания переходной характеристики аналогового выхода [ms]	28
Встроенный "Watchdog"	да

### Условия эксплуатации



# PG2455

PG-005-REB12-MFRKG/US/ /P



Датчики давления

Температура окружающей среды	[°C]	-20...80
Температура хранения	[°C]	-40...100
Степень защиты		IP 67 / IP 69K

## Испытания / одобрения

Электромагнитная совместимость	EN 61000-4-2 ESD:	4 kV CD / 8 kV AD
	EN 61000-4-3 ВЧ излучение:	10 V/m
	EN 61000-4-4 Всплеск:	2 kV
	EN 61000-4-5 Выброс:	0,5/1 kV
	EN 61000-4-6 ВЧ проводимость:	10 V
Ударопрочность	DIN IEC 68-2-27:	50 g (11 ms)
Вибропрочность	DIN IEC 68-2-6:	20 g (10...2000 Hz)
MTTF	[лет]	103

## Механические данные

Подключение к процессу	G ½ A	
Материалы корпуса в контакте с изм. средой	керамика (Al <sub>2</sub> O <sub>3</sub> ); FPM; нерж.сталь 316L / 1.4404	
Материал	нерж. сталь V4A (1.4404); PA (полиамид); FPM (Vitон); PTFE (тефлон); Смотровое стекло: ламинированное безопасное стекло 4 mm	
Срок службы датчика в циклах срабатывания комм. выхода (миним.)	100 миллионов	
Вес	[kg]	0,598

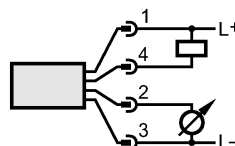
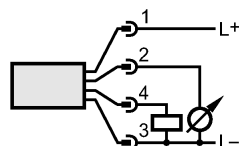
## Дисплеи / Элементы управления

Индикация	Дисплей	2 x светодиод зелёный	
	Состояние выхода	светодиод желтый	
	Точки переключения	Светодиодное кольцо	
	Функции дисплея	4-х позиционный буквенно -цифровой дисплей	
		Аналоговый дисплей, 4-позиционный	
Измеренные значения	буквенно - цифровой дисплей		
Расширенный диапазон отображения (макс.)	6,4 bar	92,8 psi	

## электрическое подключение

Электрическое подсоединение	Разъём M12; позолоченные контакты
-----------------------------	-----------------------------------

### Назначение жил кабеля при подключении



## Примечания

Примечания	<p>*) BFSL = прямая линия наилучшего соответствия</p> <p>Точность точки переключения в расширенном диапазоне дисплея :1,5 % диапазона</p> <p>**) при колебаниях температуры до 10 K</p> <p>**) в % разнице /6 месяцев</p>
------------	---

Упаковочная величина	[штука]	1
----------------------	---------	---



# PG2455

PG-005-REB12-MFRKG/US/ /P



**Датчики давления**

ifm electronic gmbh • Адрес : Friedrichstraße 1 • 45128 Essen — Компания оставляет за собой право вносить изменения без предварительного уведомления! — SU —  
PG2455 — 11.07.2016