

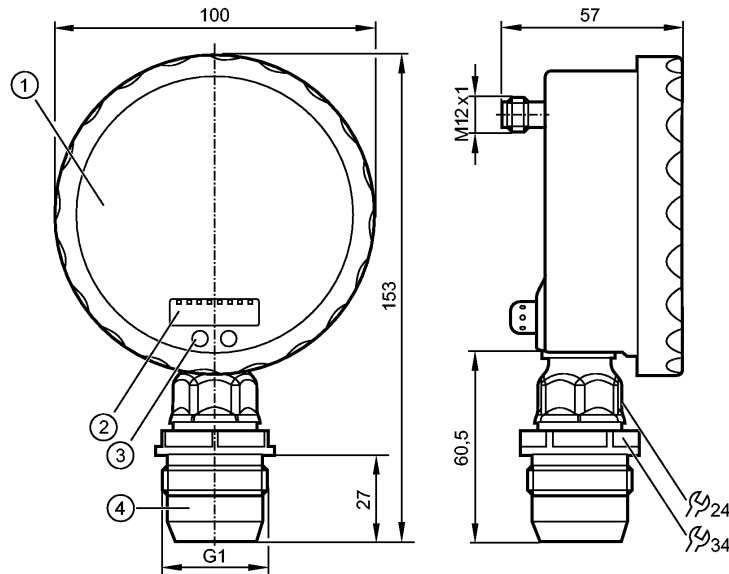


PG2897

PG-001-REA01-MFRKG/US/ /P



Датчики давления



- 1: Аналоговый дисплей
- 2: 4-х позиционный буквенно - цифровой дисплей
- 3: Кнопка Touch (кнопка для программирования)
- 4: Уплотнительный конус G 1 A

Внимание: Прибор должен устанавливаться только в рабочее соединение для уплотнительного конуса G1!
 Уплотнительный конус G1A подходит только для адаптеров с металлическим концевым ограничителем!

ACS CE cUL^{us} LISTED EC 1935/2004 EHEDG Certified FDA

Характеристики

Электронный датчик давления с аналоговым дисплеем

Электрический разъём

подходит для всех стандартных CIP- и SIP-процессов

Аналоговый дисплей с поворотом от 0...350°

разрешение 0,25%

Указатель не отображается, когда устройство отключено

Уплотнительный конус G 1 A

Подключение к процессу: Уплотнительный конус G 1 A

2 Выхода

OUT1 = Переключение на выходе

OUT2 = Аналоговый выход

Аналоговый дисплей, 4-позиционный буквенно - цифровой дисплей

Диапазон контроля: -0,05...1 bar / -0,73...14,5 psi

Область применения

Применение	Тип давления: относительное давление Гигиенические системы, вязкие и жидкие среды с твердыми частицами Жидкости и газы	
Диапазон давления	10 bar	145 psi
Миним.разрывное давление	30 bar	435 psi
Температура измеряемой среды [°C]	-25...125 (145 max. 1h)	

Электронные данные

Электрическое исполнение	DC PNP/NPN
Рабочее напряжение [V]	18...32 DC



PG2897

PG-001-REA01-MFRKG/US/ /P



Датчики давления

Потребление тока [mA]	< 70 (24 V)
сопротивление изоляции [MΩ]	> 100 (500 V DC)
Класс защиты	III
Защита от переплюсовки	да

Выходы	
Выход	2 Выхода OUT1 = Переключение на выходе OUT2 = Аналоговый выход
Выход	1 программируемый выход (NO / NC) + 1 аналоговый (4...20 / 20...4 мА, масштабируемый)
Номинальный ток [mA]	250
Падение напряжения [V]	< 2
Защита от короткого замыкания	тактовый
Защита от перегрузок по току	да
Частота переключения [Hz]	50
Аналоговый выход	I: 4...20 mA (Ineg: 20...4 mA)
Наиб.нагрузка [Ω]	I / Ineg: max. (U _b - 10 V) x 50

Диапазон измерения / настройки		
Диапазон контроля	-0,05...1 bar	-0,73...14,5 psi
Настройка параметров в пределах		
Порог срабатывания выхода, SP	-0,048...1,600 bar	-0,70...23,21 psi
Точка сброса, rP	-0,050...1,598 bar	-0,73...23,18 psi
Начальная точка аналогового сигнала, ASP	-0,050...1,350 bar	-0,73...19,58 psi
Конечная точка аналогового сигнала, AEP	0,200...1,600 bar	2,90...23,21 psi
с шагом в	0,001 bar	0,01 psi

Точность/ погрешность	
Точность/ погрешность (в % интервала) Масштаб 1:1	
Погрешность точки переключения	< ± 0,2
Отклонение от характеристики *)	< ± 0,2
Линейность	< ± 0,15
Гистерезис	< ± 0,15
Повторяемость **)	< ± 0,1
долговременная стабильность ***)	< ± 0,1
Температурные коэффициенты (ТК) в диапазоне 0...70° C (в % к интервалу в 10 К)	
наибольший ТК коэффициент нулевой точки	< ± 0,05
наибольший ТК коэффициент диапазона измерений	< ± 0,15

Время реакции	
готовность к работе после подключения питания [s]	6
Миним. время отклика коммутационного выхода [ms]	10
затухание релейного выхода (dAP) [s]	0,01...30



PG2897

PG-001-REA01-MFRKG/US/ /P



Датчики давления

затухание аналогового выхода (dAA) [s]	0,01...30
Время нарастания переходной характеристики аналогового выхода [ms]	25
Встроенный "Watchdog"	да

Условия эксплуатации

Температура окружающей среды [°C]	-25...80
Температура хранения [°C]	-40...100
Степень защиты	IP 67 / IP 69K

Испытания / одобрения

Электромагнитная совместимость	EN 61000-4-2 ESD: 4 kV CD / 8 kV AD EN 61000-4-3 ВЧ излучение: 10 V/m EN 61000-4-4 Всплеск: 2 kV EN 61000-4-5 Выброс: 0,5/1 kV EN 61000-4-6 ВЧ проводимость: 10 V
Ударопрочность	DIN IEC 68-2-27: 50 g (11 ms)
Вибропрочность	DIN IEC 68-2-6: 20 g (10...2000 Hz)
MTTF [лет]	100

Механические данные

Подключение к процессу	Уплотнительный конус G 1 A
Материалы корпуса в контакте с изм. средой	Керамика (99,9 % Al ₂ O ₃); PTFE (тефлон); V4A / 316L / 1.4435; Характеристики поверхности: Ra < 0,4 / Rz 4
Материал	нерж. сталь V4A (1.4404); PA (полиамид); FPM (Viton); PTFE (тефлон); Смотровое стекло: ламинированное безопасное стекло 4 мм
Срок службы датчика в циклах срабатывания комм. выхода (миним.)	100 миллионов
Вес [kg]	0,57

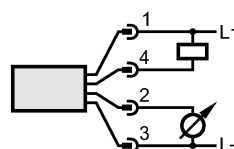
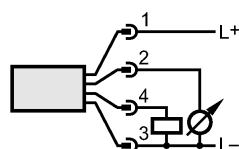
Дисплей / Элементы управления

Индикация	Дисплей 2 x светодиод зелёный Состояние выхода светодиод желтый Точки переключения Светодиодное кольцо 4-х позиционный буквенно -цифровой Функции дисплея дисплей Аналоговый дисплей, 4-позиционный Измеренные значения буквенно - цифровой дисплей
Расширенный диапазон отображения (макс.)	1,6 bar 23,21 psi

электрическое подключение

Электрическое подсоединение	Разъём M12; позолоченные контакты
-----------------------------	-----------------------------------

Назначение жил кабеля при подключении





PG2897

PG-001-REA01-MFRKG/US/ /P



Датчики давления

Примечания

Примечания

Внимание: Прибор должен устанавливаться только в рабочее соединение для уплотнительного конуса G1! Уплотнительный конус G1A подходит только для адаптеров с металлическим концевым ограничителем!

*) линейность, включая гистерезис и повторяемость;
(настройка порогового значения по DIN 16086)

Отклонение от характеристики в расширенном диапазоне дисплея:
1,5 % диапазона

Точность точки переключения в расширенном диапазоне дисплея
:1,5 % диапазона

***) при колебаниях температуры до 10 К

***) в % диапазона за год

Упаковочная величина

[штука]

1