

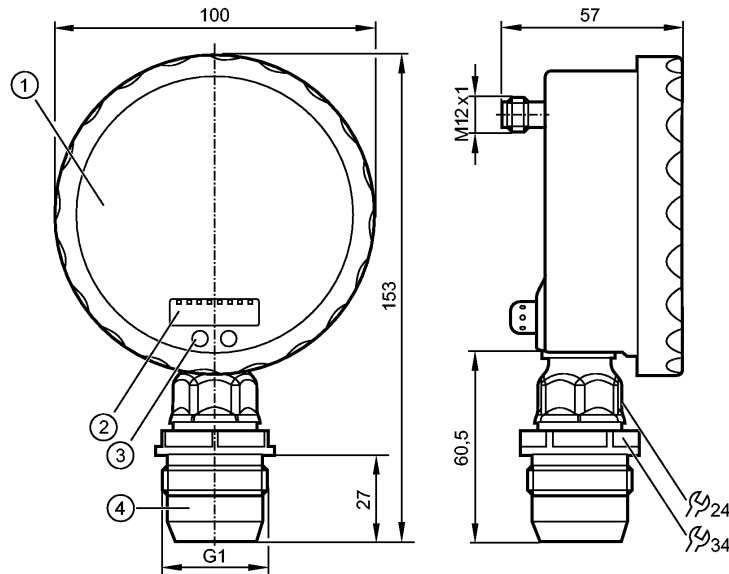


# PG2898

PG-,25BREA01-MFRKG/US/ /P



Датчики давления



- 1: Аналоговый дисплей
- 2: 4-х позиционный буквенно -цифровой дисплей
- 3: Кнопка Touch (кнопка для программирования)
- 4: Уплотнительный конус G 1 A

Внимание: Прибор должен устанавливаться только в рабочее соединение для уплотнительного конуса G1!  
 Уплотнительный конус G1A подходит только для адаптеров с металлическим концевым ограничителем!

ACS CE cUL<sub>us</sub> LISTED EC 1935/2004 EHEDG Certified FDA

### Характеристики

Электронный датчик давления с аналоговым дисплеем
Электрический разъём
подходит для всех стандартных CIP- и SIP-процессов
Аналоговый дисплей с поворотом от 0...350°
разрешение 0,25%
Указатель не отображается, когда устройство отключено
Уплотнительный конус G 1 A
Подключение к процессу: Уплотнительный конус G 1 A
2 Выхода OUT1 = Переключение на выходе OUT2 = Аналоговый выход
Аналоговый дисплей, 4-позиционный буквенно - цифровой дисплей
Диапазон контроля: -12,4...250,0 mbar / -5,0...100,4 inH <sub>2</sub> O

### Область применения

Применение	Тип давления: относительное давление Гигиенические системы, вязкие и жидкие среды с твердыми частицами Жидкости и газы	
Диапазон давления	10000 mbar	4014 inH <sub>2</sub> O
Миним.разрывное давление	30000 mbar	12043 inH <sub>2</sub> O
Температура измеряемой среды [°C]	-25...125 (145 max. 1h)	

### Электронные данные

Электрическое исполнение	DC PNP/NPN
Рабочее напряжение [V]	18...32 DC



# PG2898

PG-,25BREA01-MFRKG/US/ /P



Датчики давления

Потребление тока	[mA]	< 70 (24 V)
сопротивление изоляции	[MΩ]	> 100 (500 V DC)
Класс защиты		III
Защита от переполюсовки		да

## Выходы

Выход		2 Выхода OUT1 = Переключение на выходе OUT2 = Аналоговый выход
Выход		1 программируемый выход (NO / NC) + 1 аналоговый (4...20 / 20...4 мА, масштабируемый)
Номинальный ток	[mA]	250
Падение напряжения	[V]	< 2
Защита от короткого замыкания		тактовый
Защита от перегрузок по току		да
Частота переключения	[Hz]	50
Аналоговый выход		I: 4...20 mA (Ineg: 20...4 mA)
Наиб.нагрузка	[Ω]	I / Ineg: max. (U <sub>b</sub> - 10 V) x 50

## Диапазон измерения / настройки

Диапазон контроля	-12,4...250,0 mbar	-5,0...100,4 inH <sub>2</sub> O
Настройка параметров в пределах		
Порог срабатывания выхода, SP	-12,0...400,0 mbar	-4,8...160,6 inH <sub>2</sub> O
Точка сброса, rP	-12,4...399,6 mbar	-5,0...160,4 inH <sub>2</sub> O
Начальная точка аналогового сигнала, ASP	-12,4...337,6 mbar	-5,0...135,5 inH <sub>2</sub> O
Конечная точка аналогового сигнала, AEP	50,0...400,0 mbar	20,1...160,6 inH <sub>2</sub> O
с шагом в	0,2 mbar	0,1 inH <sub>2</sub> O

## Точность/ погрешность

Точность/ погрешность (в % интервала) Масштаб 1:1		
Погрешность точки переключения		< ± 0,2
Отклонение от характеристики *)		< ± 0,2
Линейность		< ± 0,15
Гистерезис		< ± 0,15
Повторяемость **)		< ± 0,1
долговременная стабильность ***)		< ± 0,1
Температурные коэффициенты (ТК) в диапазоне 0...70° C (в % к интервалу в 10 К)		
наибольший ТК коэффициент нулевой точки		< ± 0,05
наибольший ТК коэффициент диапазона измерений		< ± 0,15

## Время реакции

готовность к работе после подключения питания	[s]	6
Миним. время отклика коммутационного выхода	[ms]	10
затухание релейного выхода (dAP)	[s]	0,01...30



# PG2898

PG-,25BREA01-MFRKG/US/ /P



Датчики давления

затухание аналогового выхода (dAA) [s]	0,01...30
Время нарастания переходной характеристики аналогового выхода [ms]	25
Встроенный "Watchdog"	да

### Условия эксплуатации

Температура окружающей среды [°C]	-25...80
Температура хранения [°C]	-40...100
Степень защиты	IP 67 / IP 69K

### Испытания / одобрения

Электромагнитная совместимость	EN 61000-4-2 ESD: 4 kV CD / 8 kV AD EN 61000-4-3 ВЧ излучение: 10 V/m EN 61000-4-4 Всплеск: 2 kV EN 61000-4-5 Выброс: 0,5/1 kV EN 61000-4-6 ВЧ проводимость: 10 V
Ударопрочность	DIN IEC 68-2-27: 50 g (11 ms)
Вибропрочность	DIN IEC 68-2-6: 20 g (10...2000 Hz)
MTTF [лет]	100

### Механические данные

Подключение к процессу	Уплотнительный конус G 1 A
Материалы корпуса в контакте с изм. средой	Керамика (99,9 % Al <sub>2</sub> O <sub>3</sub> ); PTFE (тефлон); V4A / 316L / 1.4435; Характеристики поверхности: Ra < 0,4 / Rz 4
Материал	нерж. сталь V4A (1.4404); PA (полиамид); FPM (Viton); PTFE (тефлон); Смотровое стекло: ламинированное безопасное стекло 4 мм
Срок службы датчика в циклах срабатывания комм. выхода (миним.)	100 миллионов
Вес [kg]	0,566

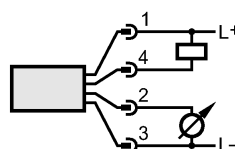
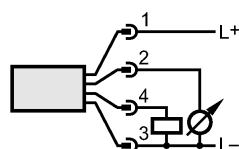
### Дисплеи / Элементы управления

Индикация	Дисплей 2 x светодиод зелёный Состояние выхода светодиод желтый Точки переключения Светодиодное кольцо 4-х позиционный буквенно -цифровой Функции дисплея дисплей Аналоговый дисплей, 4-позиционный Измеренные значения буквенно - цифровой дисплей
Расширенный диапазон отображения (макс.)	400 mbar 160,6 inH <sub>2</sub> O

### электрическое подключение

Электрическое подсоединение	Разъём M12; позолоченные контакты
-----------------------------	-----------------------------------

### Назначение жил кабеля при подключении





# PG2898

PG-,25BREA01-MFRKG/US/ /P



Датчики давления

## Примечания

Примечания

Внимание: Прибор должен устанавливаться только в рабочее соединение для уплотнительного конуса G1! Уплотнительный конус G1A подходит только для адаптеров с металлическим концевым ограничителем!

\*) линейность, включая гистерезис и повторяемость;  
(настройка порогового значения по DIN 16086)  
Отклонение от характеристики в расширенном диапазоне дисплея:  
1,5 % диапазона  
Точность точки переключения в расширенном диапазоне дисплея  
:1,5 % диапазона  
\*\*) при колебаниях температуры до 10 K  
\*\*\*) в % диапазона за год

Упаковочная величина

[штука]

1

ifm electronic gmbh • Адрес : Friedrichstraße 1 • 45128 Essen — Компания оставляет за собой право вносить изменения без предварительного уведомления! — SU — PG2898 — 11.07.2016