

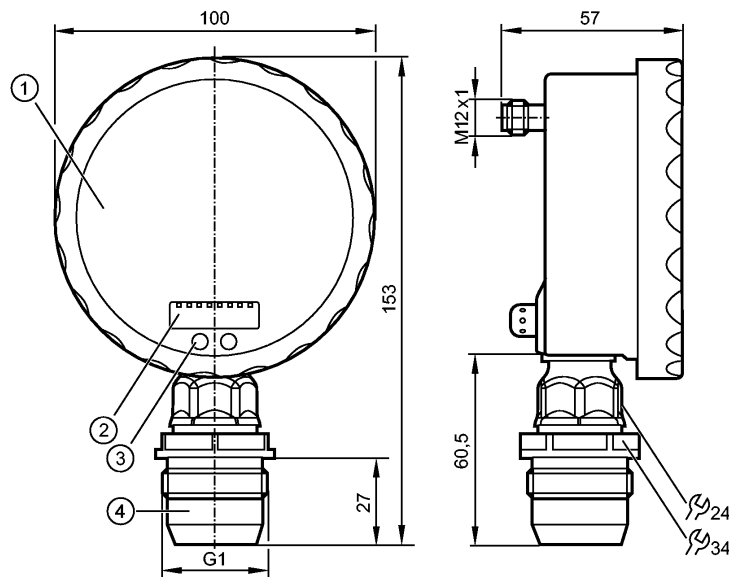


PG2899

PG-1-1BREA01-MFRKG/US/ /P



Датчики давления



- 1: Аналоговый дисплей
- 2: 4-х позиционный буквенно - цифровой дисплей
- 3: Кнопка Touch (кнопка для программирования)
- 4: Уплотнительный конус G 1 A

Внимание: Прибор должен устанавливаться только в рабочее соединение для уплотнительного конуса G1!
 Уплотнительный конус G1A подходит только для адаптеров с металлическим концевым ограничителем!

ACS CE cUL^{us} LISTED EC 1935/2004 EHEDG Certified FDA

Характеристики

Электронный датчик давления с аналоговым дисплеем

Электрический разъём

подходит для всех стандартных CIP- и SIP-процессов

Аналоговый дисплей с поворотом от 0...350°

разрешение 0,25%

Указатель не отображается, когда устройство отключено

Уплотнительный конус G 1 A

Подключение к процессу: Уплотнительный конус G 1 A

2 Выхода

OUT1 = Переключение на выходе

OUT2 = Аналоговый выход

Аналоговый дисплей, 4-позиционный буквенно - цифровой дисплей

Диапазон контроля: -1...1 bar / -14,5...14,5 psi

Область применения

Применение	Тип давления: относительное давление Гигиенические системы, вязкие и жидкие среды с твердыми частицами Жидкости и газы	
Диапазон давления	10 bar	145 psi
Миним.разрывное давление	30 bar	435 psi
Температура измеряемой среды [°C]	-25...125 (145 max. 1h)	

Электронные данные

Электрическое исполнение	DC PNP/NPN
Рабочее напряжение [V]	18...32 DC



PG2899

PG-1-1BREA01-MFRKG/US/ /P



Датчики давления

Потребление тока	[mA]	< 70 (24 V)
сопротивление изоляции	[MΩ]	> 100 (500 V DC)
Класс защиты		III
Защита от переполюсовки		да

Выходы

Выход		2 Выхода OUT1 = Переключение на выходе OUT2 = Аналоговый выход
Выход		1 программируемый выход (NO / NC) + 1 аналоговый (4...20 / 20...4 мА, масштабируемый)
Номинальный ток	[mA]	250
Падение напряжения	[V]	< 2
Защита от короткого замыкания		тактовый
Защита от перегрузок по току		да
Частота переключения	[Hz]	50
Аналоговый выход		I: 4...20 mA (Ineg: 20...4 mA)
Наиб.нагрузка	[Ω]	I / Ineg: max. (U _b - 10 V) x 50

Диапазон измерения / настройки

Диапазон контроля	-1...1 bar	-14,5...14,5 psi
Настройка параметров в пределах		
Порог срабатывания выхода, SP	-0,998...1,600 bar	-14,48...23,20 psi
Точка сброса, rP	-1,000...1,598 bar	-14,50...23,18 psi
Начальная точка аналогового сигнала, ASP	-1,000...1,100 bar	-14,50...15,96 psi
Конечная точка аналогового сигнала, AEP	-0,500...1,600 bar	-7,26...23,20 psi
с шагом в	0,001 bar	0,02 psi

Точность/ погрешность

Точность/ погрешность (в % интервала) Масштаб 1:1		
Погрешность точки переключения		< ± 0,2
Отклонение от характеристики *)		< ± 0,2
Линейность		< ± 0,15
Гистерезис		< ± 0,15
Повторяемость **)		< ± 0,1
долговременная стабильность ***)		< ± 0,1
Температурные коэффициенты (ТК) в диапазоне 0...70° C (в % к интервалу в 10 К)		
наибольший ТК коэффициент нулевой точки		< ± 0,05
наибольший ТК коэффициент диапазона измерений		< ± 0,15

Время реакции

готовность к работе после подключения питания	[s]	6
Миним. время отклика коммутационного выхода	[ms]	10
затухание релейного выхода (dAP)	[s]	0,01...30



PG2899

PG-1-1BREA01-MFRKG/US/ /P



Датчики давления

Примечания

Примечания	<p>Внимание: Прибор должен устанавливаться только в рабочее соединение для уплотнительного конуса G1! Уплотнительный конус G1A подходит только для адаптеров с металлическим концевым ограничителем!</p> <p>*) линейность, включая гистерезис и повторяемость; (настройка порогового значения по DIN 16086)</p> <p>Отклонение от характеристики в расширенном диапазоне дисплея: 1,5 % диапазона</p> <p>Точность точки переключения в расширенном диапазоне дисплея :1,5 % диапазона</p> <p>**) при колебаниях температуры до 10 К</p> <p>***) в % диапазона за год</p>
Упаковочная величина [штука]	1