

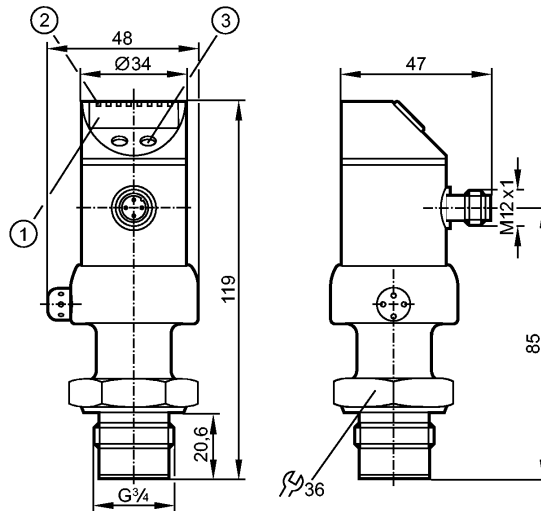


PI2997

PI-001-REB34-MFRKG/US/ /P



Датчики давления



- 1: 4-х позиционный буквенно -цифровой дисплей
- 2: Светодиоды (дисплей / состояние переключения выхода)
- 3: Кнопка для программирования



Характеристики

Комбинированный датчик давления
Электрический разъём
отсутствует застойная зона
Поворотный корпус 350°
Точка нуля и диапазон регулируются
Программируемая функция
Подключение к процессу: G 3/4 A
2 Выхода
OUT1 = Переключение на выходе
OUT2 = Аналоговый выход
4-х позиционный буквенно -цифровой дисплей
Диапазон контроля: -50...1000 mbar

Область применения

Применение	Тип давления: относительное давление Гигиенические системы, вязкие и жидкие среды с твердыми частицами Жидкости и газы
Диапазон давления [mbar]	10000
Миним.разрывное давление [mbar]	30000
Температура измеряемой среды[°C]	-25...125 (145 max. 1h)

Электронные данные

Электрическое исполнение	DC PNP/NPN
Рабочее напряжение [V]	18...32 DC
Потребление тока [mA]	< 50
сопротивление изоляции [MΩ]	> 100 (500 V DC)
Класс защиты	III
Защита от переплюсовки	да

Выходы

Выход	2 Выхода OUT1 = Переключение на выходе OUT2 = Аналоговый выход
-------	--



PI2997

PI-001-REB34-MFRKG/US/ /P



Датчики давления

Выход	1 x NO / NC программируемый + 1 x аналоговый (I / U, масштабируемый 1:4)
Номинальный ток [mA]	250
Падение напряжения [V]	< 2
Защита от короткого замыкания	тактовый
Защита от перегрузок по току	да
Частота переключения [Hz]	6
Аналоговый выход	I: 4...20 mA (Ineg: 20...4 mA) / U: 0...10 V (Uneg: 10...0 V)
Наиб.нагрузка [Ω]	I / Ineg: max. (Ub - 10 V) x 50; U / Uneg: min. 2000

Диапазон измерения / настройки	
Дисплей	mbar, kPa, psi, inH2O, mWS, % der Spanne
Диапазон контроля [mbar]	-50...1000
Настройка параметров в пределах	
Порог срабатывания выхода, SP [mbar]	-48...1000
Точка сброса, rP [mbar]	-50...998
Начальная точка аналогового сигнала, ASP [mbar]	-50...750
Конечная точка аналогового сигнала, AEP [mbar]	200...1000
с шагом в [mbar]	1
Настройка	SP1 = 250 mbar; rP1 = 230 mbar ASP = 0 mbar; AEP = 1000 mbar

Точность/ погрешность	
Точность/ погрешность (в % интервала) Масштаб 1:1	
Погрешность точки переключения	< ± 0,2
Отклонение от характеристики *)	< ± 0,2
Линейность	< ± 0,15
Гистерезис	< ± 0,15
Повторяемость **)	< ± 0,1
долговременная стабильность ***)	< ± 0,1
Температурные коэффициенты (ТК) в диапазоне 0...70° C (в % к интервалу в 10 K)	
наибольший ТК коэффициент нулевой точки	< ± 0,05
наибольший ТК коэффициент диапазона измерений	< ± 0,15

Время реакции	
готовность к работе после подключения питания [s]	0,5
Миним. время отклика коммутационного выхода [ms]	100
затухание релейного выхода (dAP) [s]	0,1...100,0
затухание аналогового выхода (dAA) [s]	0,1...100,0
Время нарастания переходной характеристики аналогового выхода [ms]	25
Встроенный "Watchdog"	да



PI2997

PI-001-REB34-MFRKG/US/ /P



Датчики давления

Программное обеспечение / Программирование

Возможные опции при программировании

гистерезис / функция "окна"; N.O.(замыкатель) / N.C.(размыкатель); изменение полярности на выходе; выходы токовый / напряжения; сглаживание выходного сигнала; калибровка отображаемых величин; дисплей может поворачиваться / отключаться; отображение единиц измерения

Условия эксплуатации

Температура окружающей среды [°C]

-25...80

Температура хранения [°C]

-40...100

Степень защиты

IP 67 / IP 69K

Испытания / одобрения

Электромагнитная совместимость

EN 61000-4-2 ESD: 4 kV CD / 8 kV AD
EN 61000-4-3 ВЧ излучение: 10 V/m
EN 61000-4-4 Всплеск: 2 kV
EN 61000-4-5 Выброс: 0,5/1 kV
EN 61000-4-6 ВЧ проводимость: 10 V

Ударопрочность

DIN IEC 68-2-27: 50 g (11 ms)

Вибропрочность

DIN IEC 68-2-6: 20 g (10...2000 Hz)

MTTF [лет]

163

Механические данные

Подключение к процессу

G 3/4 A

Материалы корпуса в контакте с изм. средой

Керамика (99,9 % Al₂O₃); PTFE (тефлон); V4A / 316L / 1.4435; Характеристики поверхности: Ra < 0,4 / Rz 4

Материал

нерж.сталь 316L / 1.4404; PC (Makrolon); PBT (полибутилентерефталат); PEI; FPM (Viton); PTFE (тефлон)

Срок службы датчика в циклах срабатывания комм. выхода (миним.)

100 миллионов

Вес [kg]

0,354

Дисплей / Элементы управления

Индикация

Дисплей 6 х зелёный
Состояние выхода светодиод желтый
4-х позиционный буквенно-цифровой дисплей
Функции дисплея 4-х позиционный буквенно-цифровой
Измеренные значения дисплей

электрическое подключение

Электрическое подсоединение

Разъём M12; позолоченные контакты

Назначение жил кабеля при подключении

Programmierung der Ausgänge

-----OUT1-----

- Schaltausgang

Hno = Hysterese / Schließer

Hnc = Hysterese / Öffner

Fno = Fenster / Schließer

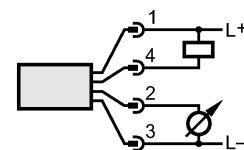
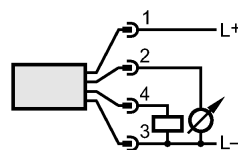
Fnc = Fenster / Öffner

-----OUT2-----

- Analogausgang

I = Stromausgang (4-20 mA)

U = Spannungsausgang (0-10 V)





PI2997

PI-001-REV34-MFRKG/US/ /P



Датчики давления

Примечания

Примечания	*) линейность, включая гистерезис и повторяемость; (настройка порогового значения по DIN 16086) **) при колебаниях температуры до 10 К ***) в % диапазона за год
Упаковочная величина [штука]	1

ifm electronic gmbh • Адрес : Friedrichstraße 1 • 45128 Essen — Компания оставляет за собой право вносить изменения без предварительного уведомления! — SU — PI2997 — 21.11.2012