

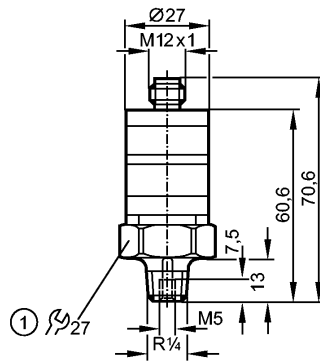


# PK5723

PK-025-SFR14-PSPKG/US/ IW



Датчики давления



1: момент затяжки 25 Нм



## Характеристики

Электронный датчик давления

Электрический разъём

Подключение к процессу: R¼ A / M5 I

1 комм. выход

Диапазон контроля: 0...25 bar / 0...2,5 MPa

## Область применения

Применение

Druckart: Relativdruck  
Medien der Fluidgruppe 2 gemäß der Druckgeräterichtlinie,  
Medien der Fluidgruppe 1 auf Anfrage

Диапазон давления

60 bar

6 MPa

Миним.разрывное давление

500 bar

50 MPa

Температура измеряемой среды [°C]

-25...80

## Электронные данные

Электрическое исполнение

DC PNP

Рабочее напряжение [V]

9,6...32 DC 1)

Потребление тока [mA]

< 25

сопротивление изоляции [MΩ]

> 100 (500 V DC)

Класс защиты

III

Защита от переплюсовки

да

## Выходы

Выход

1 комм. выход

Выход

NO

Номинальный ток [mA]

500

Падение напряжения [V]

< 2

Защита от короткого замыкания

тактовый

Защита от перегрузок по току

да

Частота переключения [Hz]

100

## Диапазон измерения / настройки

Диапазон контроля

0...25 bar

0...2,5 MPa

Настройка параметров в пределах

Порог срабатывания выхода, SP

0,75...25 bar

0,075...2,5 MPa

Гистерезис

0,5 bar

0,05 MPa



# PK5723

PK-025-SFR14-PSPKG/US/ IW



Датчики давления

## Точность/ погрешность

Погрешность ( в % от диапазона измерения)

Погрешность точки переключения	< ± 2,5 *
Отклонение от характеристики	< ± 1,5 (BFSL) / < ± 2,5 (LS) **)
Повторяемость	< ± 0,5
Температурный дрейф (на каждые 10К)	< ± 0,5
в температурном диапазоне [°C]	0...80

## Программное обеспечение / Программирование

Настройка точки переключения	кольцо настройки
------------------------------	------------------

## Условия эксплуатации

Температура окружающей среды [°C]	-25...80
Температура хранения [°C]	-40...100
Степень защиты	IP 67

## Испытания / одобрения

Директива по оборудованию под давлением	97/23/EG: Хорошая инженерно-техническая практика	
Электромагнитная совместимость	DIN EN 61000-6-2 DIN EN 61000-6-3	
Ударопрочность	DIN EN 60068-2-27	50 g (11 ms)
Вибропрочность	DIN EN 60068-2-6	20 g (10...2000 Hz)
MTTF [лет]	704	

## Механические данные

Подключение к процессу	R¼ A / M5 I	
Материалы корпуса в контакте с изм. средой	нерж. сталь V4A (1.4404)	
Материал	PBT (полибутилентерефталат); PC; FKM; нерж. сталь V4A (1.4404)	
Мин. кол-во циклов	50 миллионов	
Момент затяжки [Nm]	25 (рекомендуемый момент затяжки <sup>2</sup> )	
Вес [kg]	0,095	

## Дисплеи / Элементы управления

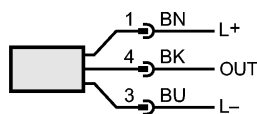
Индикация	Рабочий режим светодиод зелёный Состояние выхода светодиод желтый
-----------	--

## электрическое подключение

Электрическое подсоединение	Разъём M12
-----------------------------	------------

### Назначение жил кабеля при подключении

Цвета жил	2 1
BK чёрный	3 4
VN коричневый	
BU синий	



OUT: Коммутационный выход  
Цвета в соответствии с DIN EN 60947-5-2

## Примечания



# PK5723

PK-025-SFR14-PSPKG/US/ /W



**Датчики давления**

Примечания

- 1) по EN50178, SELV, PELV
- \*) Точность настройки
- \*\*\*) BFSL = прямая линия наилучшего соответствия / LS = задание граничного значения
- 2) В зависимости от смазки, уплотнения и оценки давления

Упаковочная величина [штука]

1

ifm electronic gmbh • Адрес : Friedrichstraße 1 • 45128 Essen — Компания оставляет за собой право вносить изменения без предварительного уведомления! — SU — PK5723 — 26.05.2015