

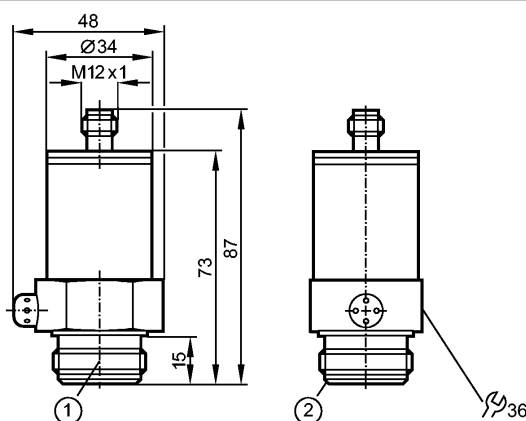


PL2054

PL-010-RES30-E-ZVG/US/ /P



Датчики давления



- 1: Резьба ASEPTOFLEX
- 2: Кромка уплотнения Aseptoflex



EC 1935/2004 EHEDG Certified



Характеристики

Электронный датчик давления
Электрический разъём
отсутствует застойная зона
Точка нуля и диапазон регулируются
программирование через EPS-интерфейс
Подключение к процессу: для адаптера Aseptoflex
Аналоговый выход
Диапазон контроля: -0,5...10 bar / -7...145 psi / -50...1000 kPa

Область применения

Применение	Тип давления: относительное давление Гигиенические системы, вязкие и жидкие среды с твердыми частицами Жидкости и газы		
Диапазон давления	50 bar	725 psi	5000 kPa
Миним.разрывное давление	150 bar	2175 psi	15000 kPa
Температура измеряемой среды [°C]	-25...80		

Электронные данные

Электрическое исполнение	3-х проводный DC; 2-х проводный DC
Рабочее напряжение [V]	14...30 DC
сопротивление изоляции [MΩ]	> 100 (500 V DC)
Класс защиты	III
Защита от переплюсовки	да

Выходы

Выход	Аналоговый выход
Выход	4...20 мА аналоговый
Защита от перегрузок по току	да
Аналоговый выход	4...20 мА
Наиб.нагрузка [Ω]	max. (UB - 13) / 20 mA; 550 при UB = 24 V

Диапазон измерения / настройки

Диапазон контроля	-0,5...10 bar	-7...145 psi	-50...1000 kPa
Настройка параметров в пределах			



PL2054

PL-010-RES30-E-ZVG/US/ /P



Датчики давления

Начальная точка аналогового сигнала, ASP	-0,50...7,49 bar	-7...109 psi	-50...749 kPa
Конечная точка аналогового сигнала, AEP	2,0...9,99 bar	29...145 psi	200...999 kPa
с шагом в	0,01 bar	1 psi	1 kPa
Настройка	ASP = 0,00 bar; AEP = 9,99 bar		

Точность/ погрешность

Точность/ погрешность (в % интервала) Масштаб 1:1	
Отклонение от характеристики *)	< ± 0,6
Линейность	< ± 0,5
Гистерезис	< ± 0,1
Повторяемость **)	< ± 0,1
долговременная стабильность ***)	< ± 0,1
Температурные коэффициенты (ТК) в диапазоне 0...80° C (в % к интервалу в 10 K)	
наибольший ТК коэффициент нулевой точки	< ± 0,1
наибольший ТК коэффициент диапазона измерений	< ± 0,2

Время реакции

Время реакции аналогового выхода [ms]	3
---------------------------------------	---

Условия эксплуатации

Температура окружающей среды [°C]	-25...80
Температура хранения [°C]	-40...100
Степень защиты	IP 67

Испытания / одобрения

Электромагнитная совместимость	EN 61000-4-2 ESD:	4 kV CD / 8 kV AD
	EN 61000-4-3 ВЧ излучение:	10 V/m
	EN 61000-4-4 Всплеск:	2 kV
	EN 61000-4-6 ВЧ проводимость:	10 V
Ударопрочность	DIN IEC 68-2-27:	50 g (11 ms)
Вибропрочность	DIN IEC 68-2-6:	20 g (10...2000 Hz)
MTTF [лет]		271

Механические данные

Подключение к процессу	для адаптера Aseptoflex	
Материалы корпуса в контакте с изм. средой	Керамика (99,9 % Al ₂ O ₃); PTFE (тефлон); V4A / 316L / 1.4435; Характеристики поверхности: Ra < 0,4 / Rz 4	
Материал	нерж. сталь V4A (1.4404); PEI; FPM (Viton)	
Мин. кол-во циклов	100 миллионов	
Вес [kg]	0,317	

электрическое подключение

Электрическое подсоединение	Разъём M12; позолоченные контакты
-----------------------------	-----------------------------------

Назначение жил кабеля при подключении

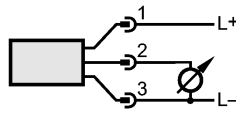
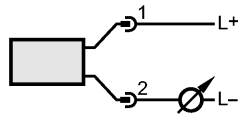


PL2054

PL-010-RES30-E-ZVG/US/ /P



Датчики давления



Примечания

Примечания

*) линейность, включая гистерезис и повторяемость;
(настройка порогового значения по DIN 16086)
**) при колебаниях температуры до 10 K
***) в % диапазона за год
Одобрение ЗА имеет отношение только к адаптерам с одобрением
ЗА, используемых при установке.

Упаковочная величина

[штука]

1

ifm electronic gmbh • Адрес : Friedrichstraße 1 • 45128 Essen — Компания оставляет за собой право вносить изменения без предварительного уведомления! — SU — PL2054 — 26.03.2009