

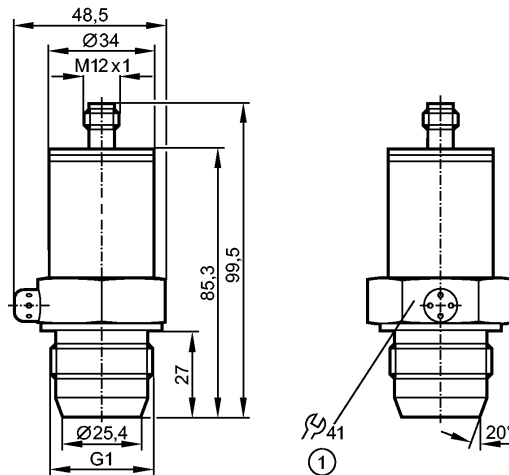


# PL2656

PL-2,5-REA01-E-ZVG/US/ /P



Датчики давления



1: Момент затяжки 20 Нм



EC 1935/2004 EHEDG Certified



## Характеристики

Электронный датчик давления

Электрический разъем

отсутствует застойная зона

Точка нуля и диапазон регулируются

программирование через EPS-интерфейс

Уплотнительный конус G 1 A

Подключение к процессу: Уплотнительный конус G 1 A

Аналоговый выход

Диапазон контроля: -0,13...2,50 bar / -1,8...36,3 psi / -13...250 kPa

## Область применения

Применение	Тип давления: относительное давление Гигиенические системы, вязкие и жидкие среды с твердыми частицами Жидкости и газы		
Диапазон давления	20 bar	290 psi	2000 kPa
Миним.разрывное давление	50 bar	725 psi	5000 kPa
Температура измеряемой среды [°C]	-25...80		

## Электронные данные

Электрическое исполнение	3-х проводный DC; 2-х проводный DC		
Рабочее напряжение [V]	14...30 DC		
сопротивление изоляции [MΩ]	> 100 (500 V DC)		
Класс защиты	III		
Защита от переполюсовки	да		

## Выходы

Выход	Аналоговый выход		
Выход	4...20 мА аналоговый		
Защита от перегрузок по току	да		
Аналоговый выход	4...20 мА		
Наиб.нагрузка [Ω]	max. (UB - 13) / 20 мА; 550 при UB = 24 V		

## Диапазон измерения / настройки



# PL2656

PL-2,5-REA01-E-ZVG/US/ /P



Датчики давления

Диапазон контроля	-0,13...2,50 bar	-1,8...36,3 psi	-13...250 kPa
Настройка параметров в пределах			
Начальная точка аналогового сигнала, ASP	-0,13...1,88 bar	-1,8...27,2 psi	-13...188 kPa
Конечная точка аналогового сигнала, AEP	0,50...2,50 bar	7,3 ...36,3 psi	50...250 kPa
с шагом в	0,01 bar	0,1 psi	1 kPa
Настройка	ASP = 0,0 bar; AEP = 2,50 bar		

## Точность/ погрешность

Точность/ погрешность (в % интервала) Масштаб 1:1			
Отклонение от характеристики *)	< ± 0,6		
Линейность	< ± 0,5		
Гистерезис	< ± 0,1		
Повторяемость **)	< ± 0,1		
долговременная стабильность ***)	< ± 0,1		
Температурные коэффициенты (ТК) в диапазоне 0...80° С (в % к интервалу в 10 К)			
наибольший ТК коэффициент нулевой точки	< ± 0,1		
наибольший ТК коэффициент диапазона измерений	< ± 0,2		

## Время реакции

Время реакции аналогового выхода [ms]	3
---------------------------------------	---

## Условия эксплуатации

Температура окружающей среды [°C]	-25...80
Температура хранения [°C]	-40...100
Степень защиты	IP 67

## Испытания / одобрения

Электромагнитная совместимость	EN 61000-4-2 ESD:	4 kV CD / 8 kV AD
	EN 61000-4-3 ВЧ излучение:	10 V/m
	EN 61000-4-4 Всплеск:	2 kV
	EN 61000-4-6 ВЧ проводимость:	10 V
Ударопрочность	DIN IEC 68-2-27:	50 g (11 ms)
Вибропрочность	DIN IEC 68-2-6:	20 g (10...2000 Hz)
MTTF [лет]		271

## Механические данные

Подключение к процессу	Уплотнительный конус G 1 A
Материалы корпуса в контакте с изм. средой	Керамика (99,9 % Al <sub>2</sub> O <sub>3</sub> ); PTFE (тефлон); V4A / 316L / 1.4435; Характеристики поверхности: Ra < 0,4 / Rz 4
Материал	нерж. сталь V4A (1.4404); PEI; FPM (Viton)
Мин. кол-во циклов	100 миллионов
Вес [kg]	0,387

## электрическое подключение

Электрическое подсоединение	Разъём M12; позолоченные контакты
-----------------------------	-----------------------------------

## Назначение жил кабеля при подключении

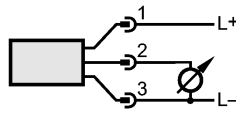
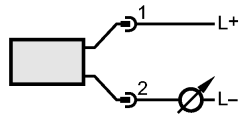


# PL2656

PL-2,5-REA01-E-ZVG/US/ /P



Датчики давления



## Примечания

Примечания

\*) линейность, включая гистерезис и повторяемость;  
(настройка порогового значения по DIN 16086)  
\*\*) при колебаниях температуры до 10 К  
\*\*\*) в % диапазона за год  
Одобрение ЗА имеет отношение только к адаптерам с одобрением  
ЗА, используемых при установке.

Упаковочная величина [штука]

1