

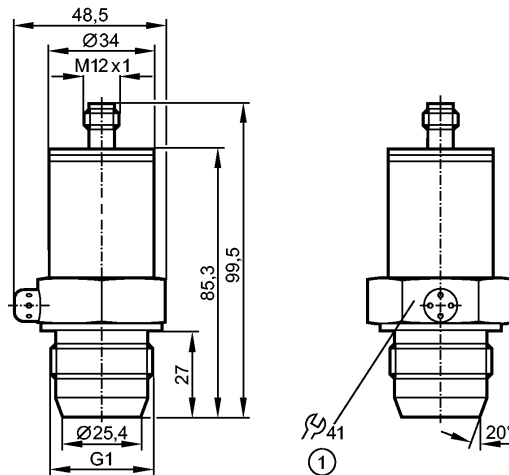


PL2658

PL-,25BREA01-E-ZVG/US/ /P



Датчики давления



1: Момент затяжки 20 Нм



EC 1935/2004 EHEDG Certified FDA



Характеристики

Электронный датчик давления

Электрический разъем

отсутствует застойная зона

Точка нуля и диапазон регулируются

программирование через EPS-интерфейс

Уплотнительный конус G 1 A

Подключение к процессу: Уплотнительный конус G 1 A

Аналоговый выход

Диапазон контроля: -12,5...250 mbar / -5,0...100,4 inH2O / -1,25...25,00 kPa

Область применения

Применение	Тип давления: относительное давление Гигиенические системы, вязкие и жидкие среды с твердыми частицами Жидкости и газы		
Диапазон давления	10000 mbar	4000 inH2O	1000 kPa
Миним.разрывное давление	30000 mbar	12000 inH2O	3000 kPa
Температура измеряемой среды [°C]	-25...80		

Электронные данные

Электрическое исполнение	3-х проводный DC; 2-х проводный DC		
Рабочее напряжение [V]	14...30 DC		
сопротивление изоляции [MΩ]	> 100 (500 V DC)		
Класс защиты	III		
Защита от переполюсовки	да		

Выходы

Выход	Аналоговый выход		
Выход	4...20 мА аналоговый		
Защита от перегрузок по току	да		
Аналоговый выход	4...20 мА		
Наиб.нагрузка [Ω]	max. (UB - 13) / 20 мА; 550 при UB = 24 V		

Диапазон измерения / настройки



PL2658

PL-,25BREA01-E-ZVG/US/ /P



Датчики давления

Диапазон контроля	-12,5...250 mbar	-5,0...100,4 inH2O	-1,25...25,00 kPa
Настройка параметров в пределах			
Начальная точка аналогового сигнала, ASP	-12,5...100,0 mbar	-5,0...40,2 inH2O	-1,25...10,00 kPa
Конечная точка аналогового сигнала, AEP	50,0...250,0 mbar	20,2...100,4 inH2O	5,00...25,00 kPa
с шагом в	0,5 mbar	0,2 inH2O	0,05 kPa

Точность/ погрешность

Точность/ погрешность (в % интервала) Масштаб 1:1			
Отклонение от характеристики *)		< ± 0,6	
Линейность		< ± 0,5	
Гистерезис		< ± 0,1	
Повторяемость **)		< ± 0,1	
долговременная стабильность ***)		< ± 0,1	
Температурные коэффициенты (ТК) в диапазоне 0...80° С (в % к интервалу в 10 К)			
наибольший ТК коэффициент нулевой точки		< ± 0,1	
наибольший ТК коэффициент диапазона измерений		< ± 0,4	

Время реакции

Время реакции аналогового выхода [ms]	3
---------------------------------------	---

Условия эксплуатации

Температура окружающей среды [°C]	-25...80
Температура хранения [°C]	-40...100
Степень защиты	IP 67

Испытания / одобрения

Электромагнитная совместимость	EN 61000-4-2 ESD: 4 kV CD / 8 kV AD EN 61000-4-3 ВЧ излучение: 10 V/m EN 61000-4-4 Всплеск: 2 kV EN 61000-4-6 ВЧ проводимость: 10 V
Ударопрочность	DIN IEC 68-2-27: 50 g (11 ms)
Вибропрочность	DIN IEC 68-2-6: 20 g (10...2000 Hz)
MTTF [лет]	271

Механические данные

Подключение к процессу	Уплотнительный конус G 1 A
Материалы корпуса в контакте с изм. средой	Керамика (99,9 % Al2 O3); PTFE (тефлон); V4A / 316L / 1.4435; Характеристики поверхности: Ra < 0,4 / Rz 4
Материал	нерж. сталь V4A (1.4404); PEI; FPM (Viton)
Мин. кол-во циклов	100 миллионов
Вес [kg]	0,386

электрическое подключение

Электрическое подсоединение	Разъём M12
-----------------------------	------------

Назначение жил кабеля при подключении

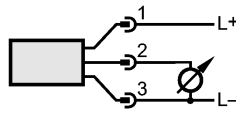
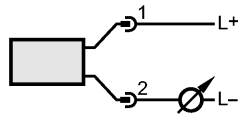


PL2658

PL-,25BREA01-E-ZVG/US/ /P



Датчики давления



Примечания

Примечания

*) линейность, включая гистерезис и повторяемость;
(настройка порогового значения по DIN 16086)
**) при колебаниях температуры до 10 К
***) в % диапазона за год
Одобрение ЗА имеет отношение только к адаптерам с одобрением
ЗА, используемых при установке.

Упаковочная величина [штука]

1