

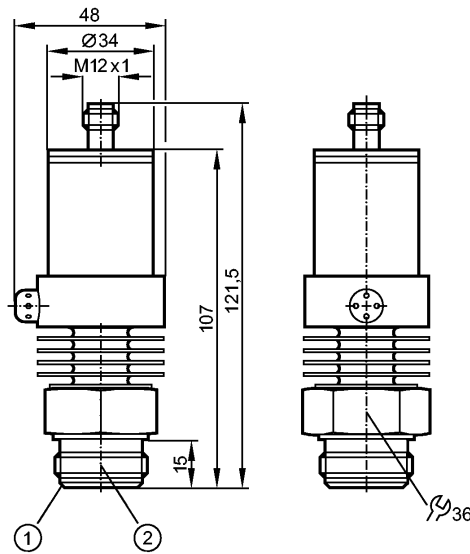


# PM2053

PM-025-RES30-E-ZVG/US/ /P



Датчики давления



1: Кромка уплотнения Aseptoflex

2: Резьба ASEPTOFLEX



EC 1935/2004 EHEDG Certified



## Характеристики

Электронный датчик давления

Электрический разъём

отсутствует застойная зона

Точка нуля и диапазон регулируются

программирование через EPS-интерфейс

Подключение к процессу: для адаптера Aseptoflex

Аналоговый выход

Диапазон контроля: -1...25 bar / -15...363 psi / -0,1...2,5 MPa

## Область применения

Применение

Тип давления: относительное давление  
Гигиенические системы, вязкие и жидкие среды с твердыми частицами  
Жидкости и газы

Диапазон давления

100 bar

1450 psi

10 MPa

Миним.разрывное давление

350 bar

5070 psi

35 MPa

Температура измеряемой среды

[°C]

-25...125 (145 max. 1h)

## Электронные данные

Электрическое исполнение

DC

Рабочее напряжение

[V]

14...30 DC

сопротивление изоляции

[MΩ]

> 100 (500 V DC)

Класс защиты

III

Защита от переплюсовки

да

## Выходы

Выход

Аналоговый выход

Выход

4...20 мА аналоговый

Защита от перегрузок по току

да

Аналоговый выход

4...20 мА

Наиб.нагрузка

[Ω]

max. (UB - 13) / 20 мА; 550 при UB = 24 V



# PM2053

PM-025-RES30-E-ZVG/US/ /P



Датчики давления

Диапазон измерения / настройки			
Диапазон контроля	-1...25 bar	-15...363 psi	-0,1...2,5 MPa
Настройка параметров в пределах			
Начальная точка аналогового сигнала, ASP	-1,0...18,8 bar	-15...272 psi	-0,10...1,88 MPa
Конечная точка аналогового сигнала, AEP	5,3...25,0 bar	76...363 psi	0,53...2,50 MPa
с шагом в	0,1 bar	1 psi	0,01 MPa
Настройка	ASP = 0,0 bar; AEP = 25,0 bar		

Точность/ погрешность	
Точность/ погрешность (в % интервала) Масштаб 1:1	
Отклонение от характеристики *)	< ± 0,6
Линейность	< ± 0,5
Гистерезис	< ± 0,1
Повторяемость **)	< ± 0,1
долговременная стабильность ***)	< ± 0,1
Температурные коэффициенты (ТК) в диапазоне 0...80° С (в % к интервалу в 10 К)	
наибольший ТК коэффициент нулевой точки	< ± 0,1
наибольший ТК коэффициент диапазона измерений	< ± 0,2

Время реакции	
Время реакции аналогового выхода [ms]	3

Условия эксплуатации	
Температура окружающей среды [°C]	-25...80
Температура хранения [°C]	-40...100
Степень защиты	IP 67

Испытания / одобрения	
Электромагнитная совместимость	EN 61000-4-2 ESD: 4 kV CD / 8 kV AD
	EN 61000-4-3 ВЧ излучение: 10 V/m
	EN 61000-4-4 Всплеск: 2 kV
	EN 61000-4-6 ВЧ проводимость: 10 V
Ударопрочность	DIN IEC 68-2-27: 50 g (11 ms)
Вибропрочность	DIN IEC 68-2-6: 20 g (10...2000 Hz)
MTTF [лет]	271

Механические данные	
Подключение к процессу	для адаптера Aseptoflex
Материалы корпуса в контакте с изм. средой	Керамика (99,9 % Al <sub>2</sub> O <sub>3</sub> ); PTFE (тефлон); нерж.сталь 316L / 1.4404; Характеристики поверхности: Ra < 0,4 / Rz 4
Материал	нерж. сталь V4A (1.4404); PEI; FPM (Viton)
Мин. кол-во циклов	100 миллионов
Вес [kg]	0,467

Электрическое подключение	
Электрическое подсоединение	Разъём M12; позолоченные контакты

Назначение жил кабеля при подключении

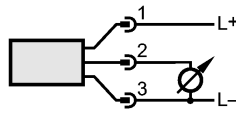
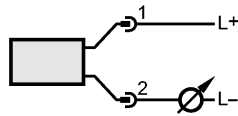


# PM2053

PM-025-RES30-E-ZVG/US/ /P



Датчики давления



## Примечания

Примечания

\*) линейность, включая гистерезис и повторяемость;  
(настройка порогового значения по DIN 16086)  
\*\*) при колебаниях температуры до 10 K  
\*\*\*) в % диапазона за год  
Одобрение ЗА имеет отношение только к адаптерам с одобрением  
ЗА, используемых при установке.

Упаковочная величина [штука]

1