

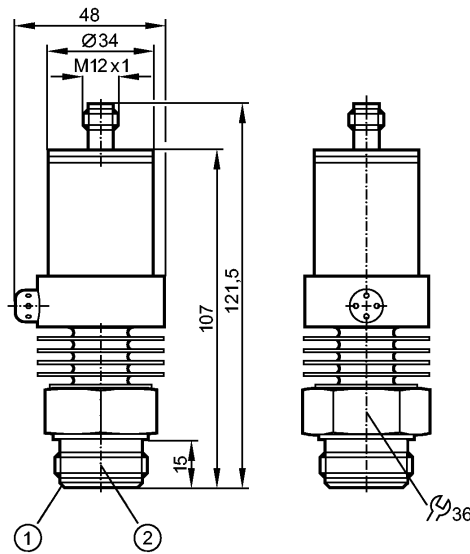


PM2054

PM-010-RES30-E-ZVG/US/ /P



Датчики давления



1: Кромка уплотнения Aseptoflex

2: Резьба ASEPTOFLEX



EC 1935/2004 EHEDG Certified



Характеристики

Электронный датчик давления

Электрический разъём

отсутствует застойная зона

Точка нуля и диапазон регулируются

программирование через EPS-интерфейс

Подключение к процессу: для адаптера Aseptoflex

Аналоговый выход

Диапазон контроля: -0,5...10 bar / -7...145 psi / -50...1000 kPa

Область применения

Применение

Тип давления: относительное давление
Гигиенические системы, вязкие и жидкие среды с твердыми частицами
Жидкости и газы

Диапазон давления

50 bar

725 psi

5000 kPa

Миним.разрывное давление

150 bar

2175 psi

15000 kPa

Температура измеряемой среды

[°C]

-25...125 (145 max. 1h)

Электронные данные

Электрическое исполнение

DC

Рабочее напряжение

[V]

14...30 DC

сопротивление изоляции

[MΩ]

> 100 (500 V DC)

Класс защиты

III

Защита от переплюсовки

да

Выходы

Выход

Аналоговый выход

Выход

4...20 mA аналоговый

Защита от перегрузок по току

да

Аналоговый выход

4...20 mA

Наиб.нагрузка

[Ω]

max. (UB - 13) / 20 mA; 550 при UB = 24 V



PM2054

PM-010-RES30-E-ZVG/US/ /P



Датчики давления

Диапазон измерения / настройки

Диапазон контроля	-0,5...10 bar	-7...145 psi	-50...1000 kPa
Настройка параметров в пределах			
Начальная точка аналогового сигнала, ASP	-0,50...7,49 bar	-7...109 psi	-50...749 kPa
Конечная точка аналогового сигнала, AEP	2,0...9,99 bar	29...145 psi	200...999 kPa
с шагом в	0,01 bar	1 psi	1 kPa
Настройка	ASP = 0,00 bar; AEP = 9,99 bar		

Точность/ погрешность

Точность/ погрешность (в % интервала) Масштаб 1:1	
Отклонение от характеристики *)	< ± 0,6
Линейность	< ± 0,5
Гистерезис	< ± 0,1
Повторяемость **)	< ± 0,1
долговременная стабильность ***)	< ± 0,1
Температурные коэффициенты (ТК) в диапазоне 0...80° С (в % к интервалу в 10 К)	
наибольший ТК коэффициент нулевой точки	< ± 0,1
наибольший ТК коэффициент диапазона измерений	< ± 0,2

Время реакции

Время реакции аналогового выхода [ms]	3
---------------------------------------	---

Условия эксплуатации

Температура окружающей среды [°C]	-25...80
Температура хранения [°C]	-40...100
Степень защиты	IP 67

Испытания / одобрения

Электромагнитная совместимость	EN 61000-4-2 ESD: 4 kV CD / 8 kV AD EN 61000-4-3 ВЧ излучение: 10 V/m EN 61000-4-4 Всплеск: 2 kV EN 61000-4-6 ВЧ проводимость: 10 V
Ударопрочность	DIN IEC 68-2-27: 50 g (11 ms)
Вибропрочность	DIN IEC 68-2-6: 20 g (10...2000 Hz)
MTTF [лет]	271

Механические данные

Подключение к процессу	для адаптера Aseptoflex
Материалы корпуса в контакте с изм. средой	Керамика (99,9 % Al ₂ O ₃); PTFE (тефлон); нерж.сталь 316L / 1.4404; Характеристики поверхности: Ra < 0,4 / Rz 4
Материал	нерж. сталь V4A (1.4404); PEI; FPM (Viton)
Мин. кол-во циклов	100 миллионов
Вес [kg]	0,465

электрическое подключение

Электрическое подсоединение	Разъём M12; позолоченные контакты
-----------------------------	-----------------------------------

Назначение жил кабеля при подключении

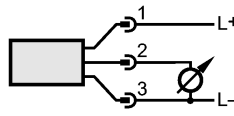
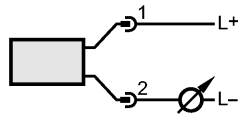


PM2054

PM-010-RES30-E-ZVG/US/ /P



Датчики давления



Примечания

Примечания

*) линейность, включая гистерезис и повторяемость;

(настройка порогового значения по DIN 16086)

**) при колебаниях температуры до 10 К

***) в % диапазона за год

Одобрение ЗА имеет отношение только к адаптерам с одобрением ЗА, используемых при установке.

Упаковочная величина

[штука]

1