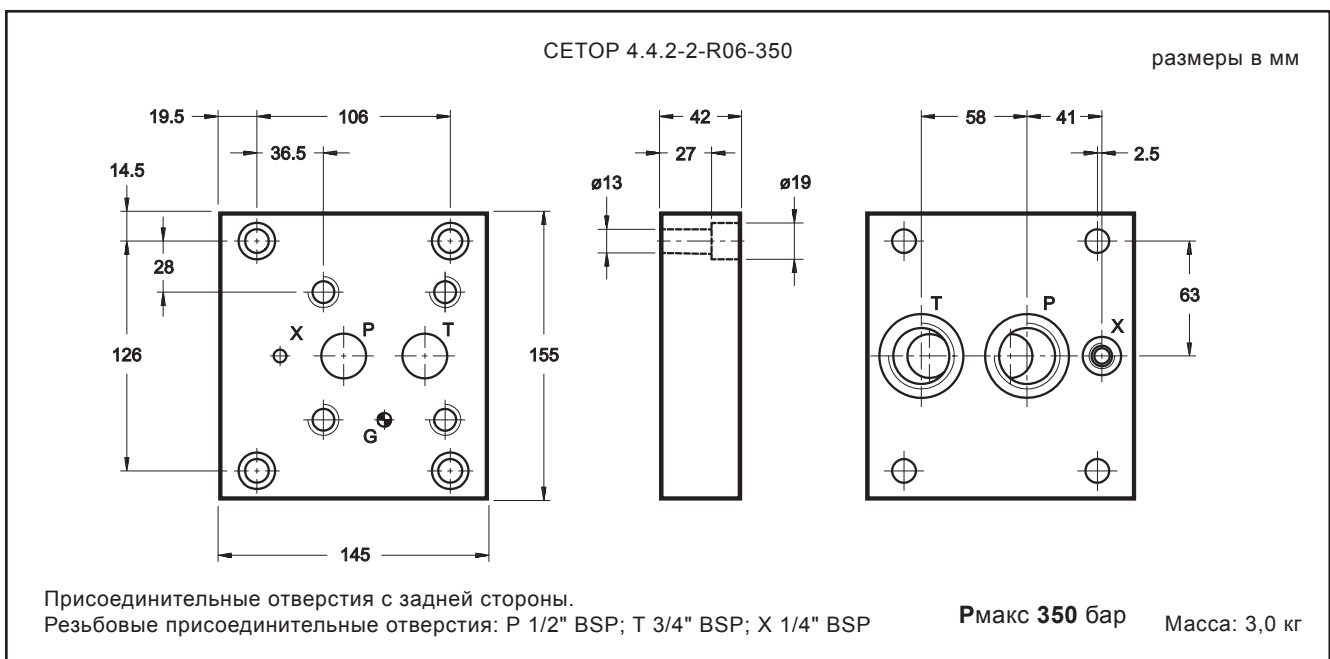


## МОНТАЖНЫЕ ПЛИТЫ

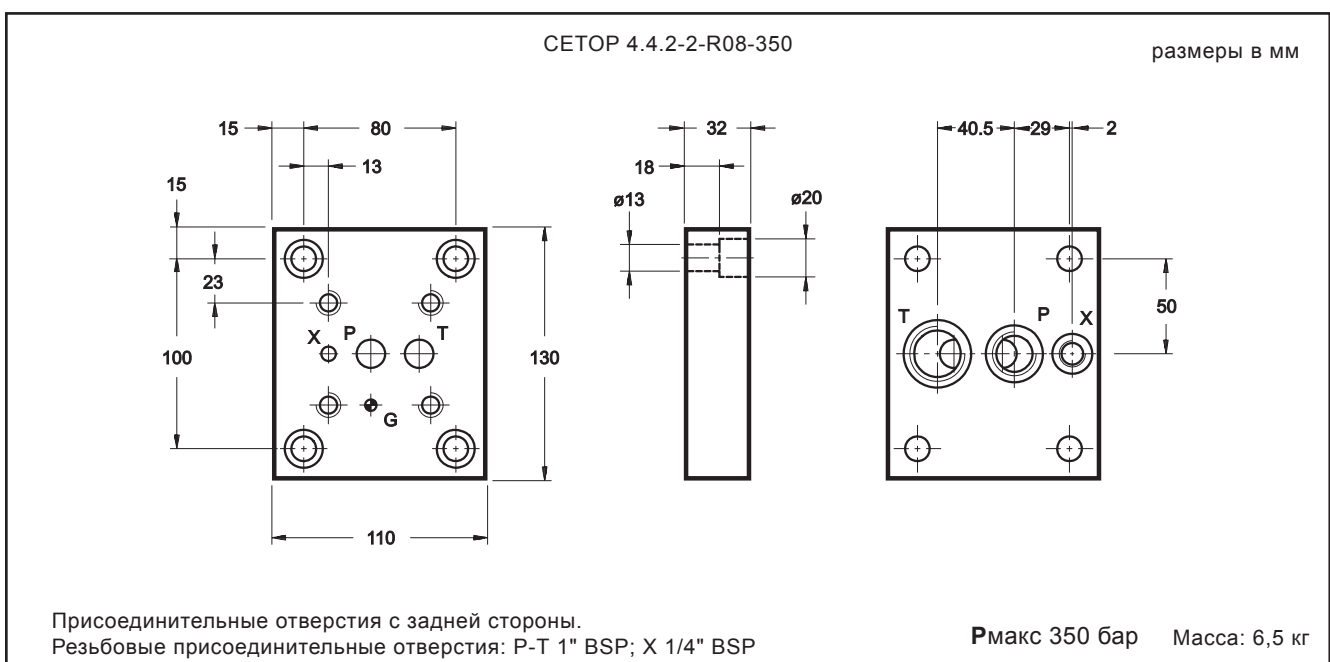
# PMRQ\*

### ПЛИТЫ ДЛЯ МОНТАЖА ПЕРЕПУСКНЫХ ПРЕДОХРАНИТЕЛЬНЫХ КЛАПАНОВ

#### 1 - ГАБАРИТНЫЕ И МОНТАЖНЫЕ РАЗМЕРЫ модели PMRQ3-AI4G/20 (код 1961211)



#### 2 - ГАБАРИТНЫЕ И МОНТАЖНЫЕ РАЗМЕРЫ модели PMRQ5-AI6G/20 (код 1961221)

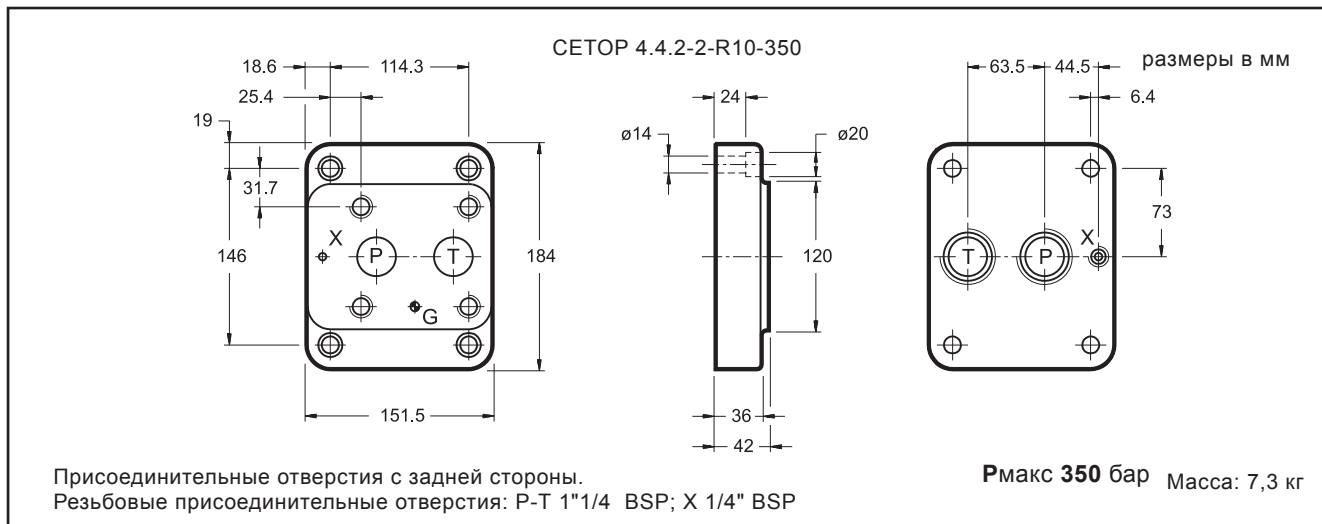




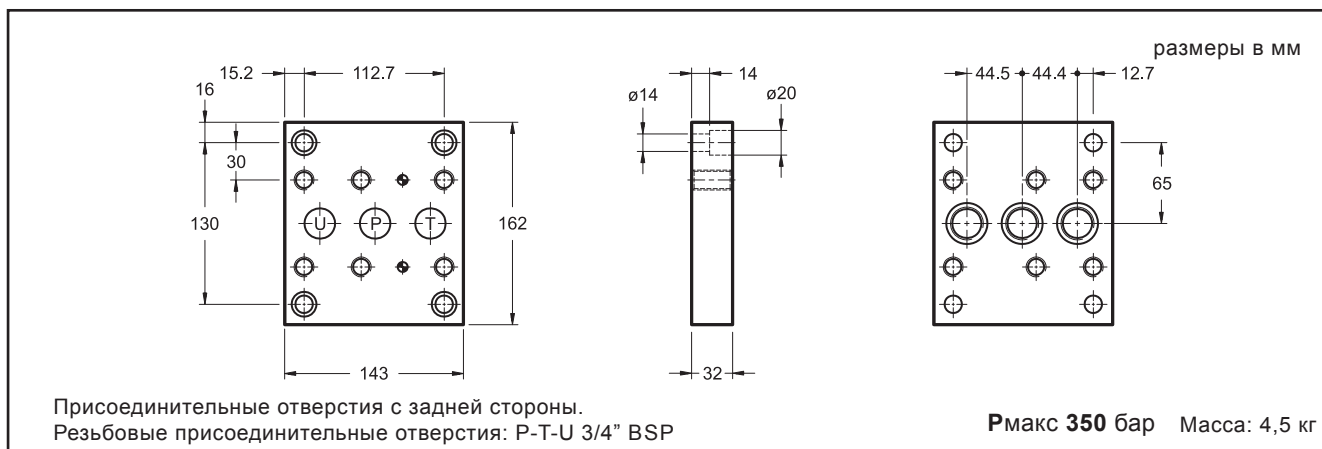
# PMRQ\*

## ПЛИТЫ ДЛЯ МОНТАЖА ПЕРЕПУСКНЫХ ПРЕДОХРАНИТЕЛЬНЫХ КЛАПАНОВ

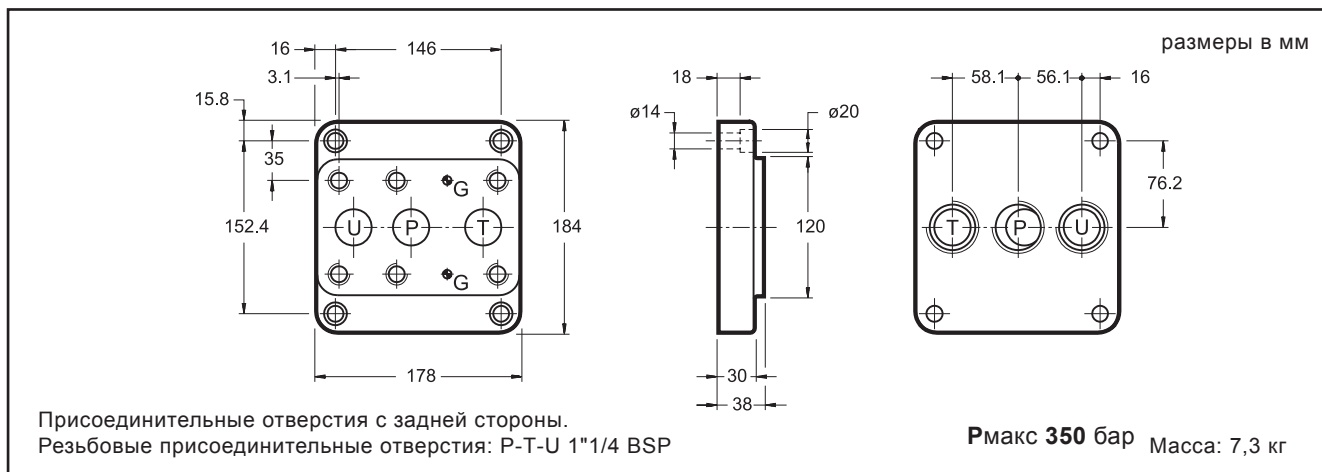
### 3 - ГАБАРИТНЫЕ И МОНТАЖНЫЕ РАЗМЕРЫ модели PMRQ7-AI7G/10 (код 1960051)



### 4 - ГАБАРИТНЫЕ И МОНТАЖНЫЕ РАЗМЕРЫ модели PMRQA5-AI5G/10 (код 1960070)



### 5 - ГАБАРИТНЫЕ И МОНТАЖНЫЕ РАЗМЕРЫ модели PMRQA7-AI7G/10 (код 1960090)



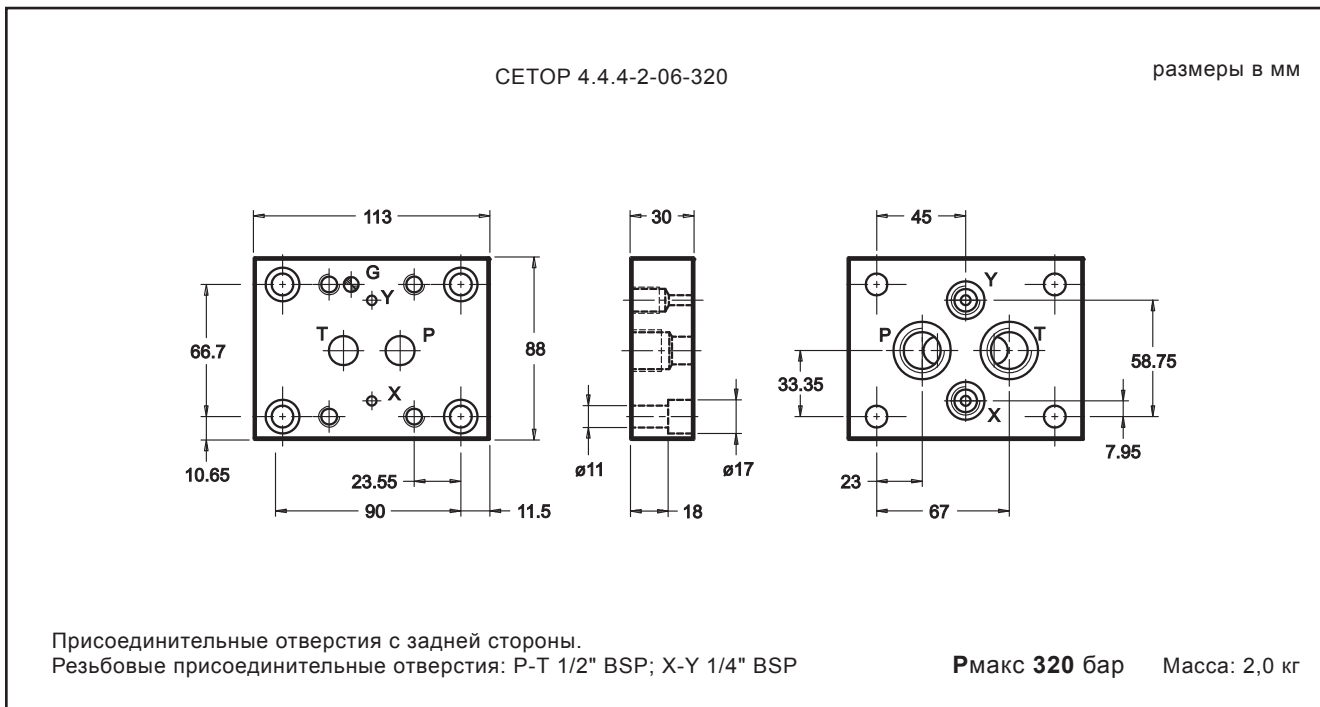


# PMSZ\*

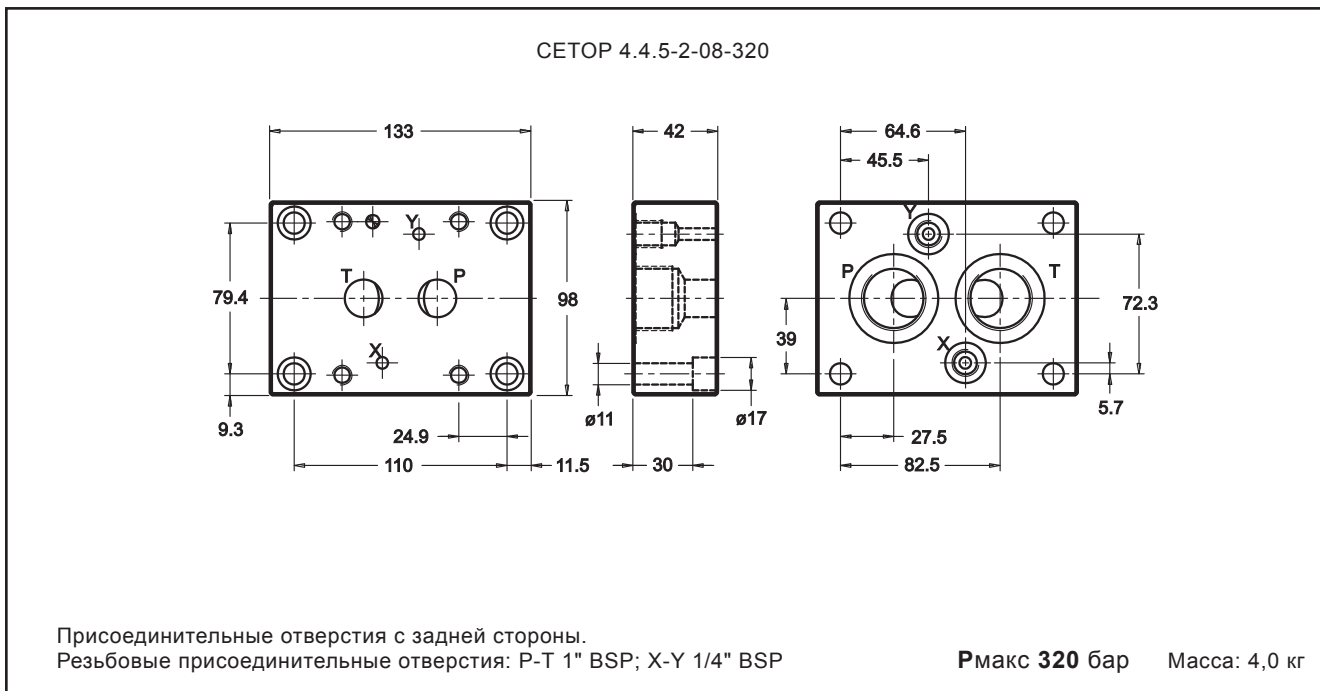
## ПЛИТЫ ДЛЯ МОНТАЖА КЛАПАНОВ

### S\*, U\*, T\*, X\*, Z\*, VP\*

#### 6 - ГАБАРИТНЫЕ И МОНТАЖНЫЕ РАЗМЕРЫ модели PMSZ3-AI4G/20 (код 1961231)



#### 7 - ГАБАРИТНЫЕ И МОНТАЖНЫЕ РАЗМЕРЫ модели PMSZ5-AI6G/20 (код 1961241)

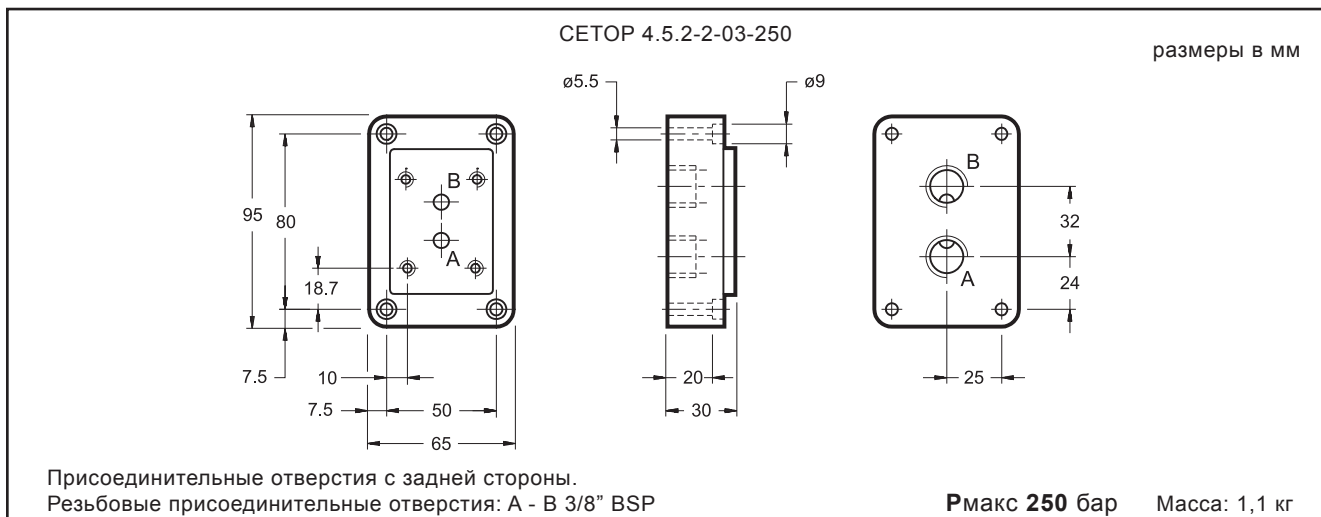




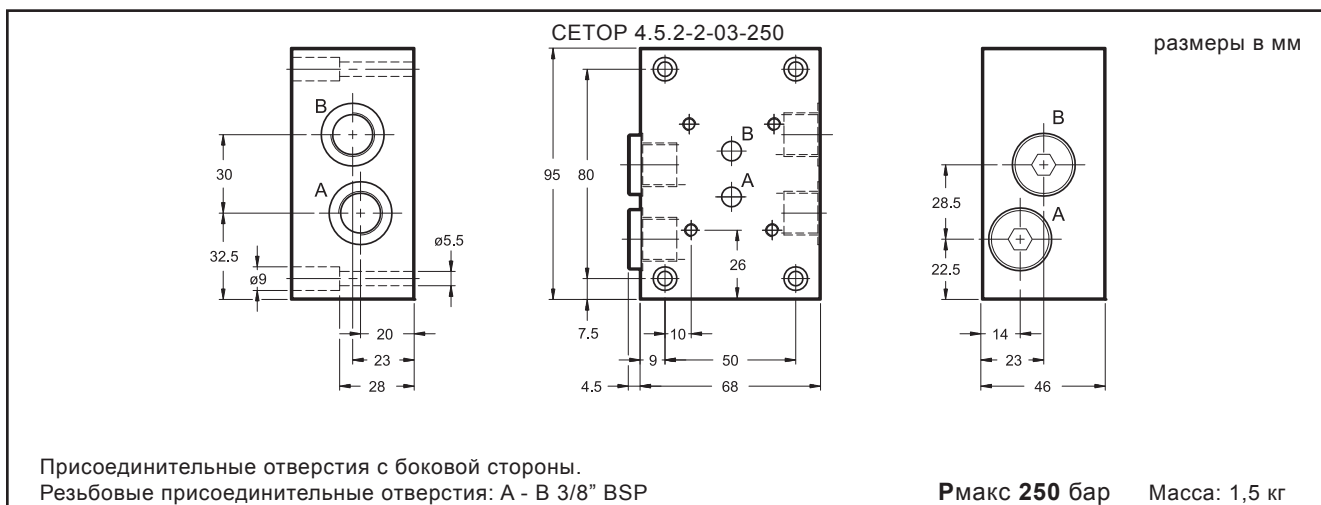
# PMRPC\*

## ПЛИТЫ ДЛЯ МОНТАЖА РЕГУЛЯТОРОВ РАСХОДА

### 8 - ГАБАРИТНЫЕ И МОНТАЖНЫЕ РАЗМЕРЫ модели PMRPC1-AI3G/10 (код 1961045)



### 9 - ГАБАРИТНЫЕ И МОНТАЖНЫЕ РАЗМЕРЫ модели PMRPC1-AL3G/10 (код 1961051)



### 10 - ГАБАРИТНЫЕ И МОНТАЖНЫЕ РАЗМЕРЫ модели PMRPC2-AI4G/10 (код 1960330)





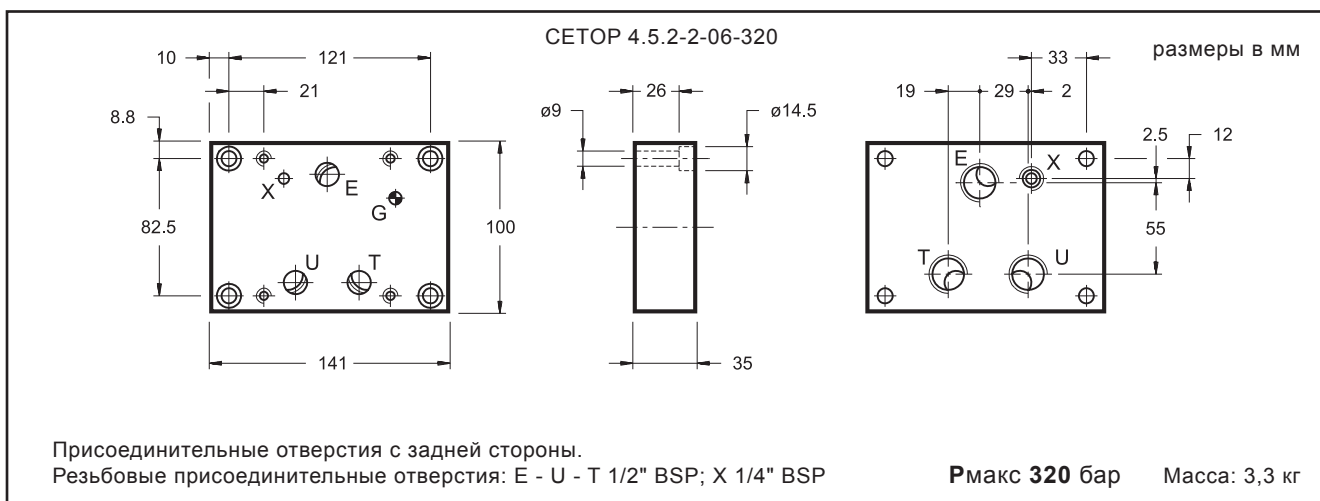
# PMRPC\*

## ПЛИТЫ ДЛЯ МОНТАЖА РЕГУЛЯТОРОВ РАСХОДА

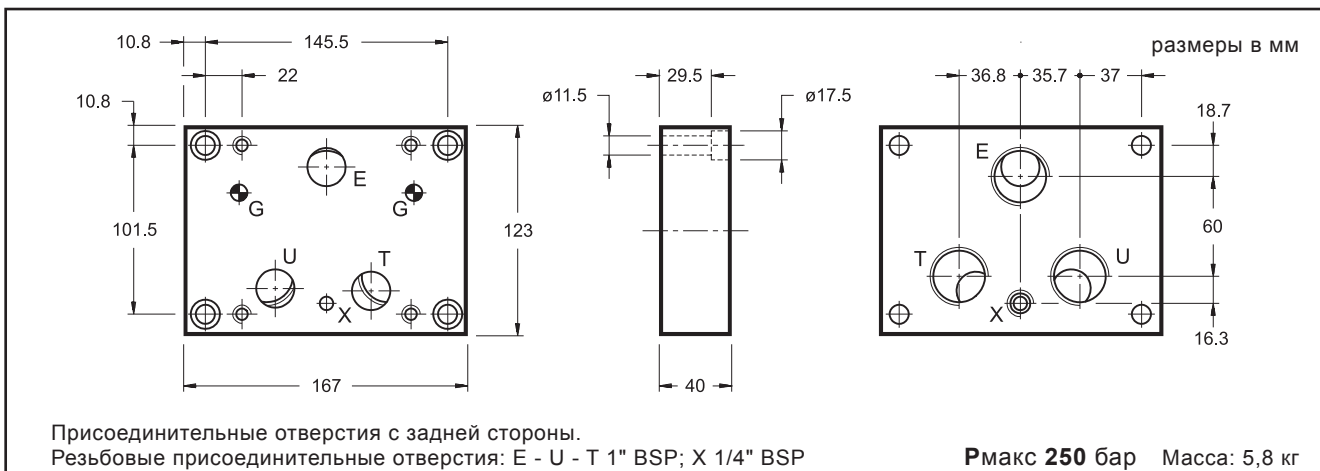
### 11 - ГАБАРИТНЫЕ И МОНТАЖНЫЕ РАЗМЕРЫ модели PMRPC3-AI6G/10 (код 1960511)



### 12- ГАБАРИТНЫЕ И МОНТАЖНЫЕ РАЗМЕРЫ модели PMRPCQ2-AI4G/10 (код 1960526)



### 13- ГАБАРИТНЫЕ И МОНТАЖНЫЕ РАЗМЕРЫ модели PMRPCQ3-AI6G/10 (код 1960423)

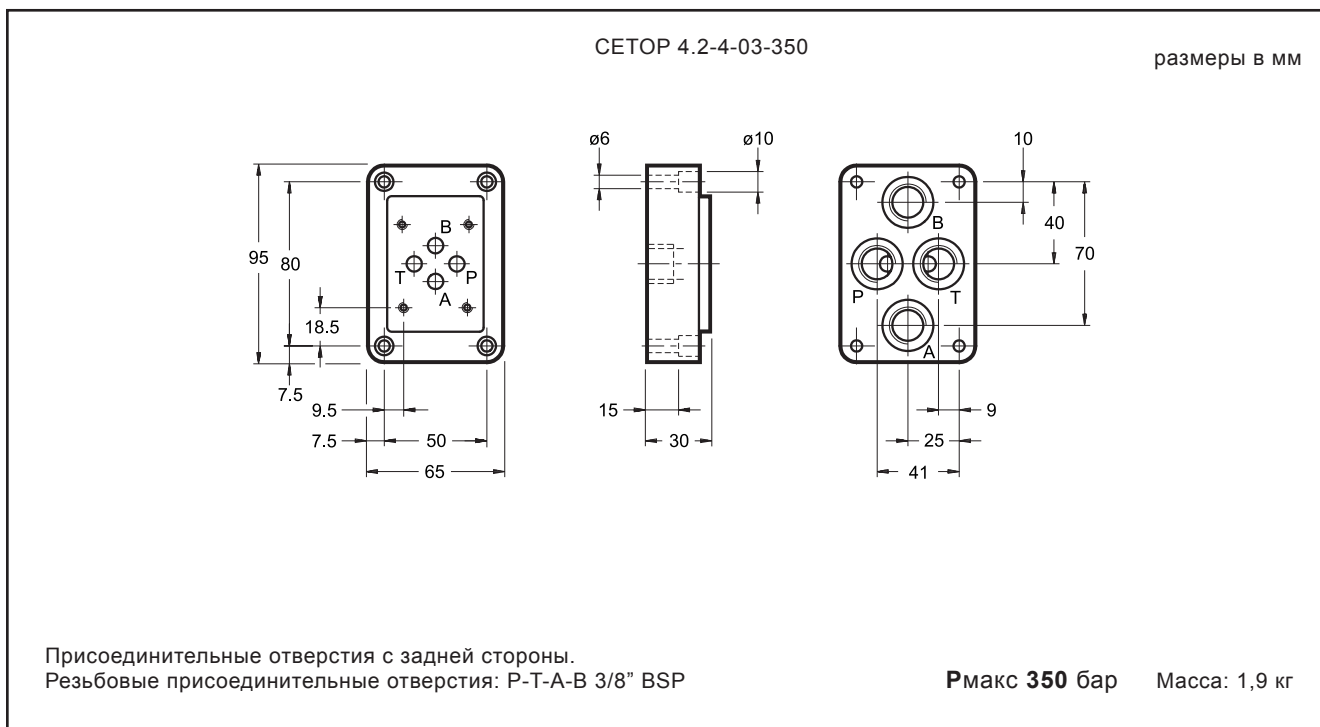




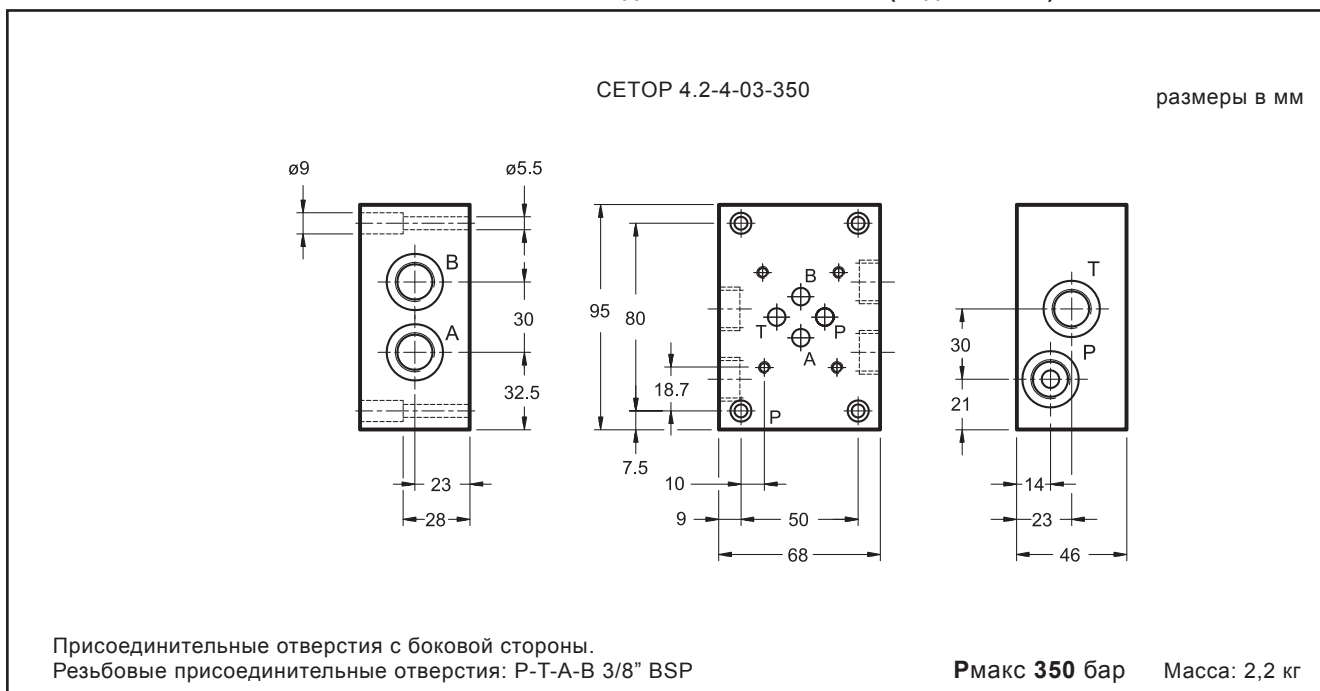
# PMMD

## ПЛИТЫ ДЛЯ МОНТАЖА КЛАПАНОВ ПО СТАНДАРТУ СЕТОР 03

### 14- ГАБАРИТНЫЕ И МОНТАЖНЫЕ РАЗМЕРЫ модели PMMD-AI3G/20 (код 1961261)



### 15- ГАБАРИТНЫЕ И МОНТАЖНЫЕ РАЗМЕРЫ модели PMMD-AL3G/11 (код 1961251)

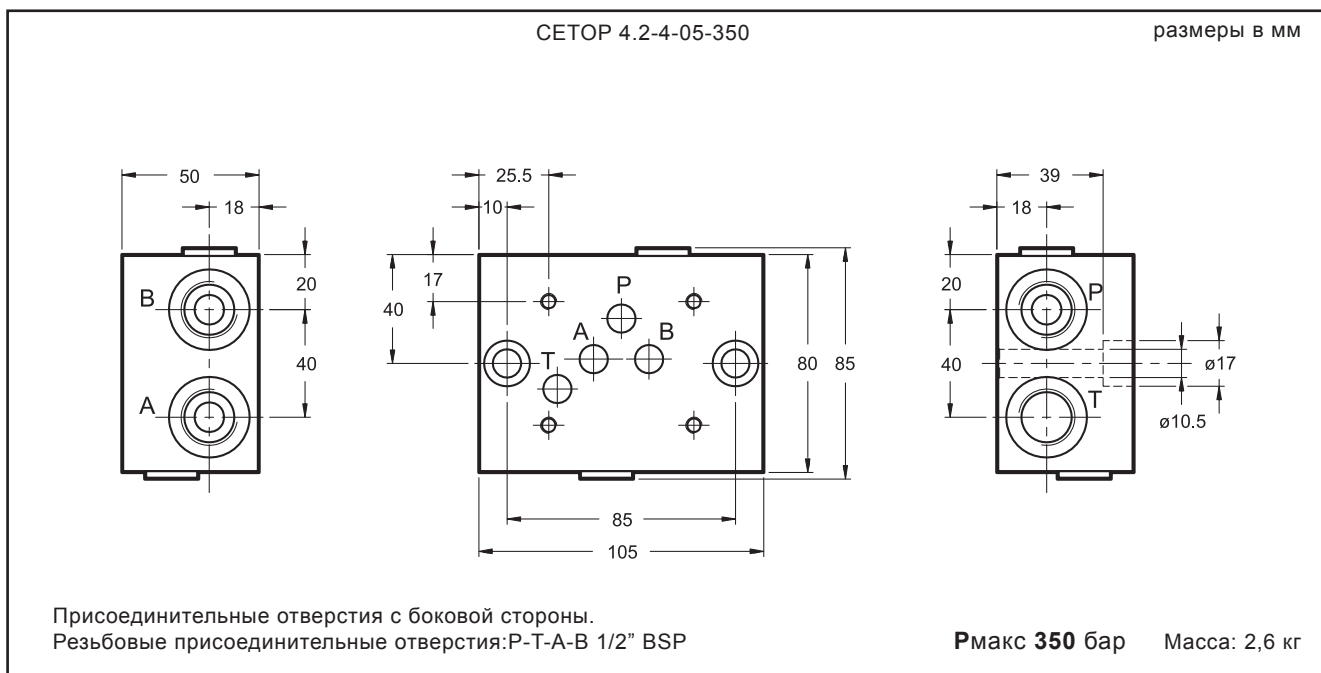




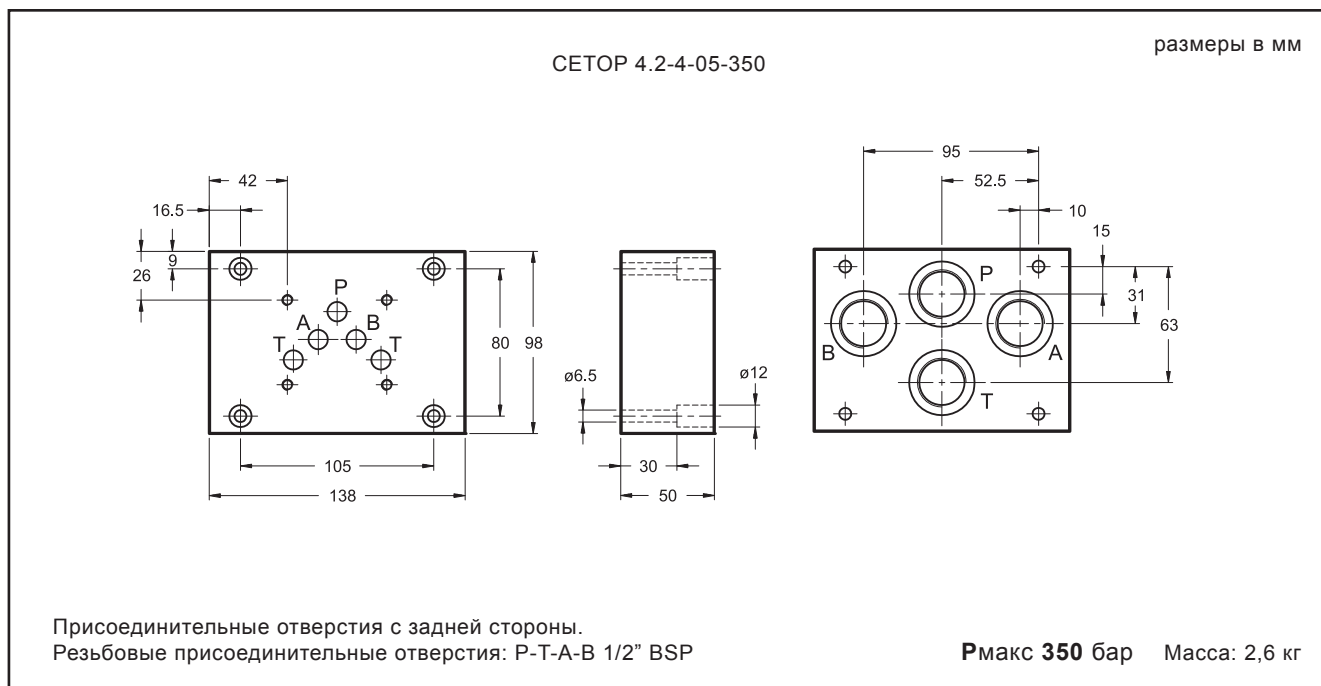
# PMD4

## ПЛИТЫ ДЛЯ МОНТАЖА КЛАПАНОВ ПО СТАНДАРТУ СЕТОР 05

### 16- ГАБАРИТНЫЕ И МОНТАЖНЫЕ РАЗМЕРЫ модели PMD4-AL4G/10 (код 1960981)



### 17- ГАБАРИТНЫЕ И МОНТАЖНЫЕ РАЗМЕРЫ модели PMD4-AI4G/10 (код 1960961)





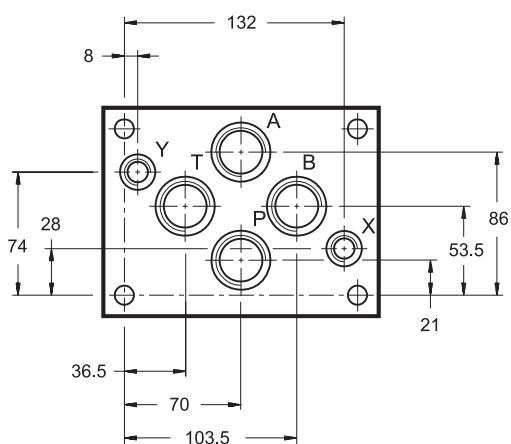
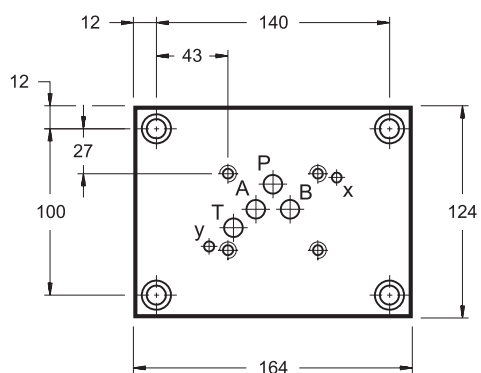
# РМЕ4

## ПЛИТЫ ДЛЯ МОНТАЖА КЛАПАНОВ ПО СТАНДАРТУ СЕТОР 05

### 18- ГАБАРИТНЫЕ И МОНТАЖНЫЕ РАЗМЕРЫ модели РМЕ4-А15G/10 (код 1961181)

СЕТОР 4.2-4-Р05-320

размеры в мм



Присоединительные отверстия с задней стороны.

Резьбовые присоединительные отверстия: P-T-A-B 3/4" BSP X-Y 1/4" BSP

Рмакс 320 бар Масса: 5,3 кг

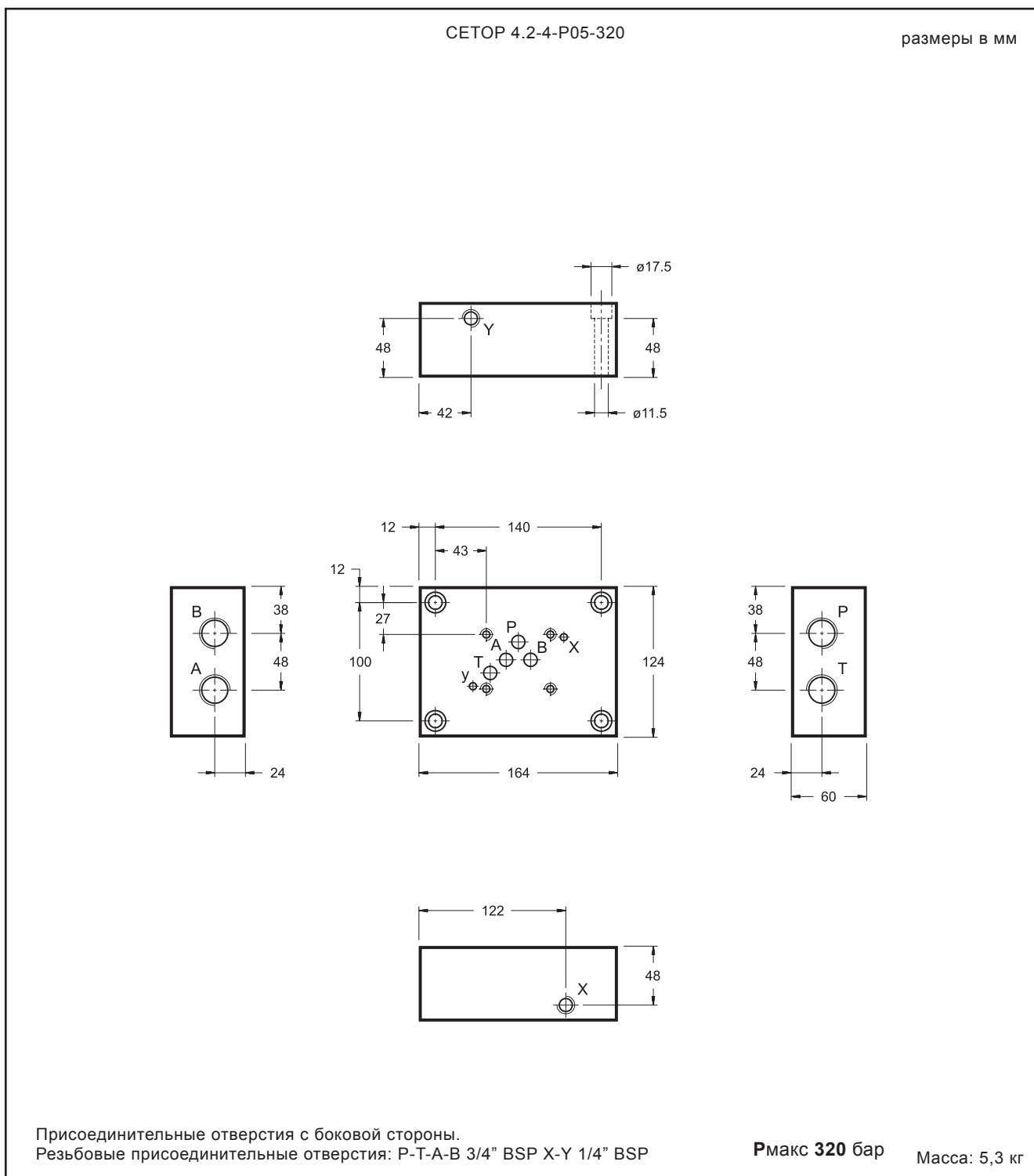




# РМЕ4

## ПЛИТЫ ДЛЯ МОНТАЖА КЛАПАНОВ ПО СТАНДАРТУ СЕТОР P05

### 19- ГАБАРИТНЫЕ И МОНТАЖНЫЕ РАЗМЕРЫ модели РМЕ4-AL5G/10 (код 1961201)

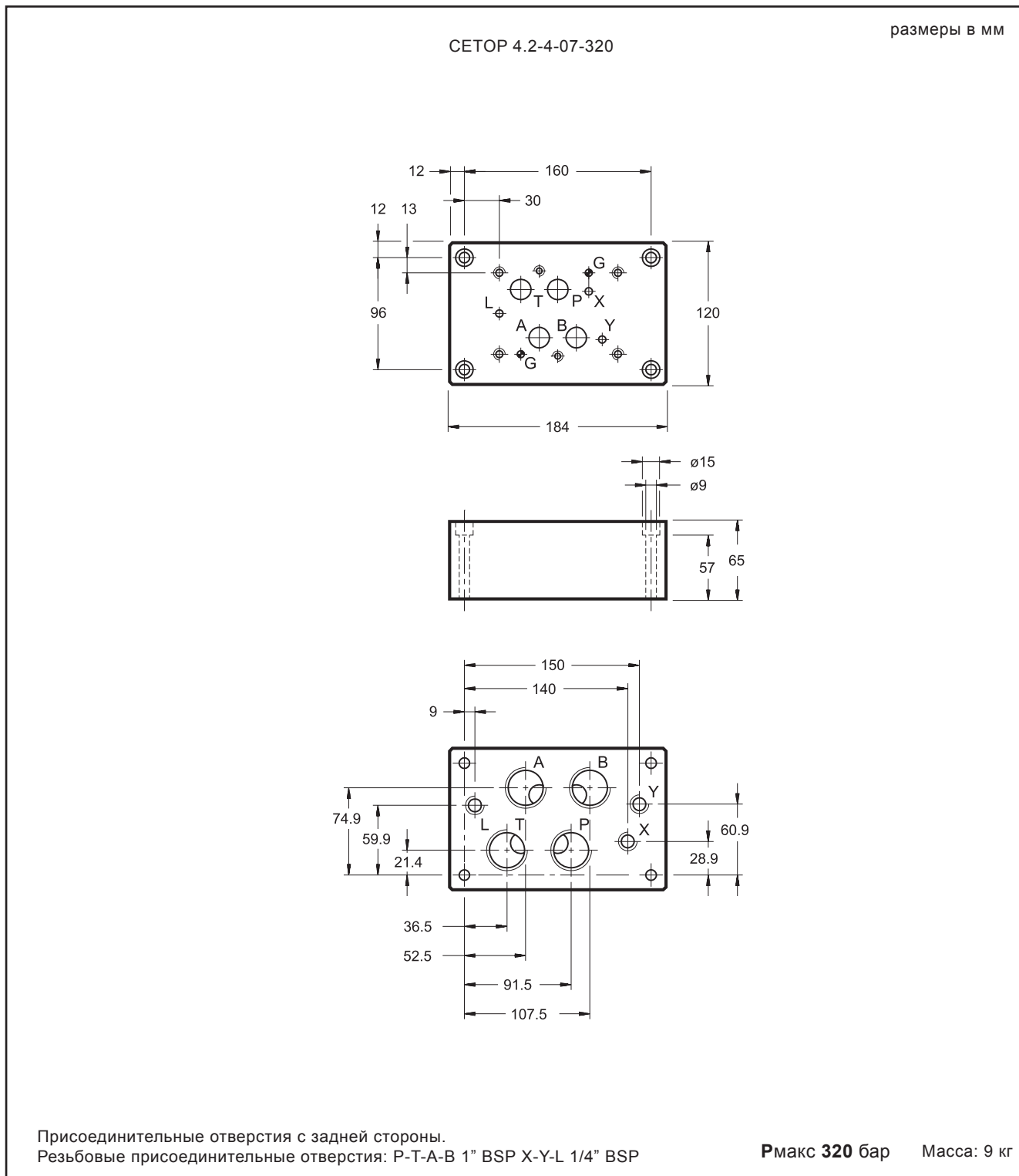




# РМЕ07

## ПЛИТЫ ДЛЯ МОНТАЖА КЛАПАНОВ ПО СТАНДАРТУ СЕТОР Р07

### 20- ГАБАРИТНЫЕ И МОНТАЖНЫЕ РАЗМЕРЫ модели РМЕ07-АІ6G/10 (код 1961071)





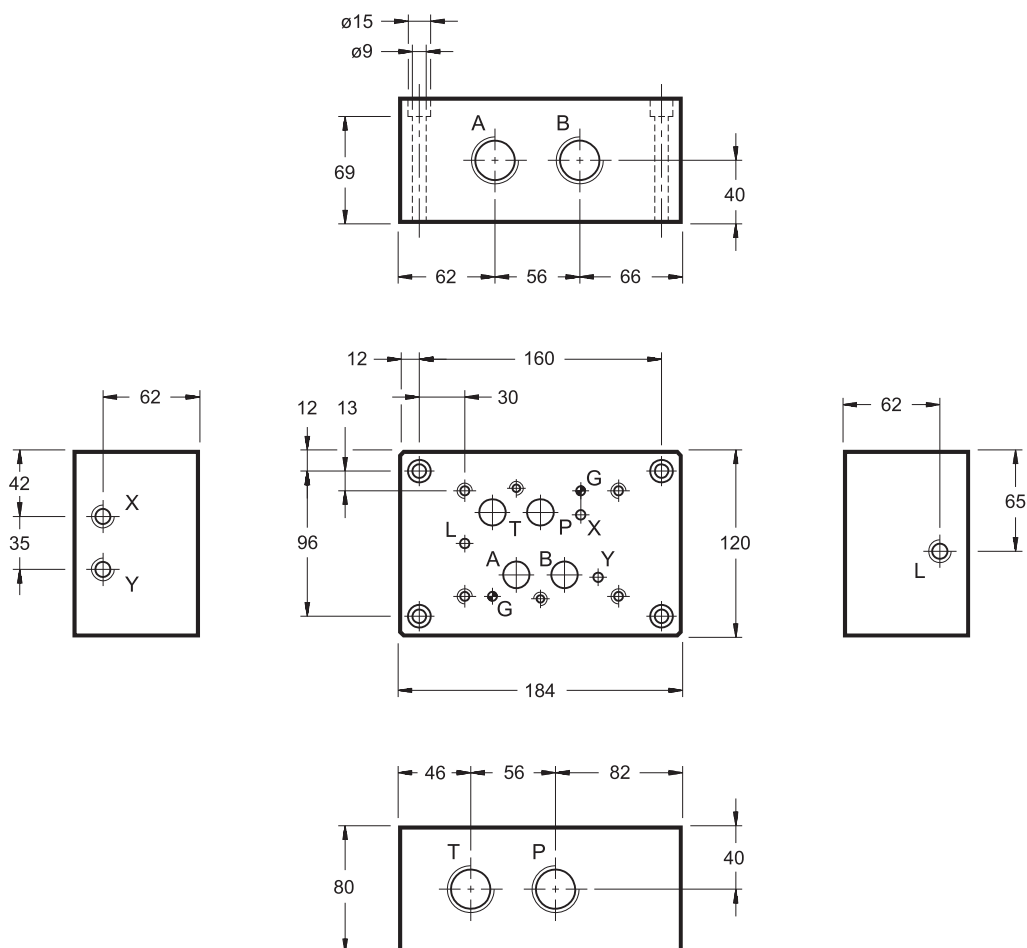
# РМЕ07

## ПЛИТЫ ДЛЯ МОНТАЖА КЛАПАНОВ ПО СТАНДАРТУ СЕТОР Р07

### 21- ГАБАРИТНЫЕ И МОНТАЖНЫЕ РАЗМЕРЫ модели РМЕ07-AL6G/10 (код 1961111)

размеры в мм

СЕТОР 4.2-4-07-320



Присоединительные отверстия с боковой стороны.  
Резьбовые присоединительные отверстия: P-T-A-B 1" BSP X-Y-L 1/4" BSP

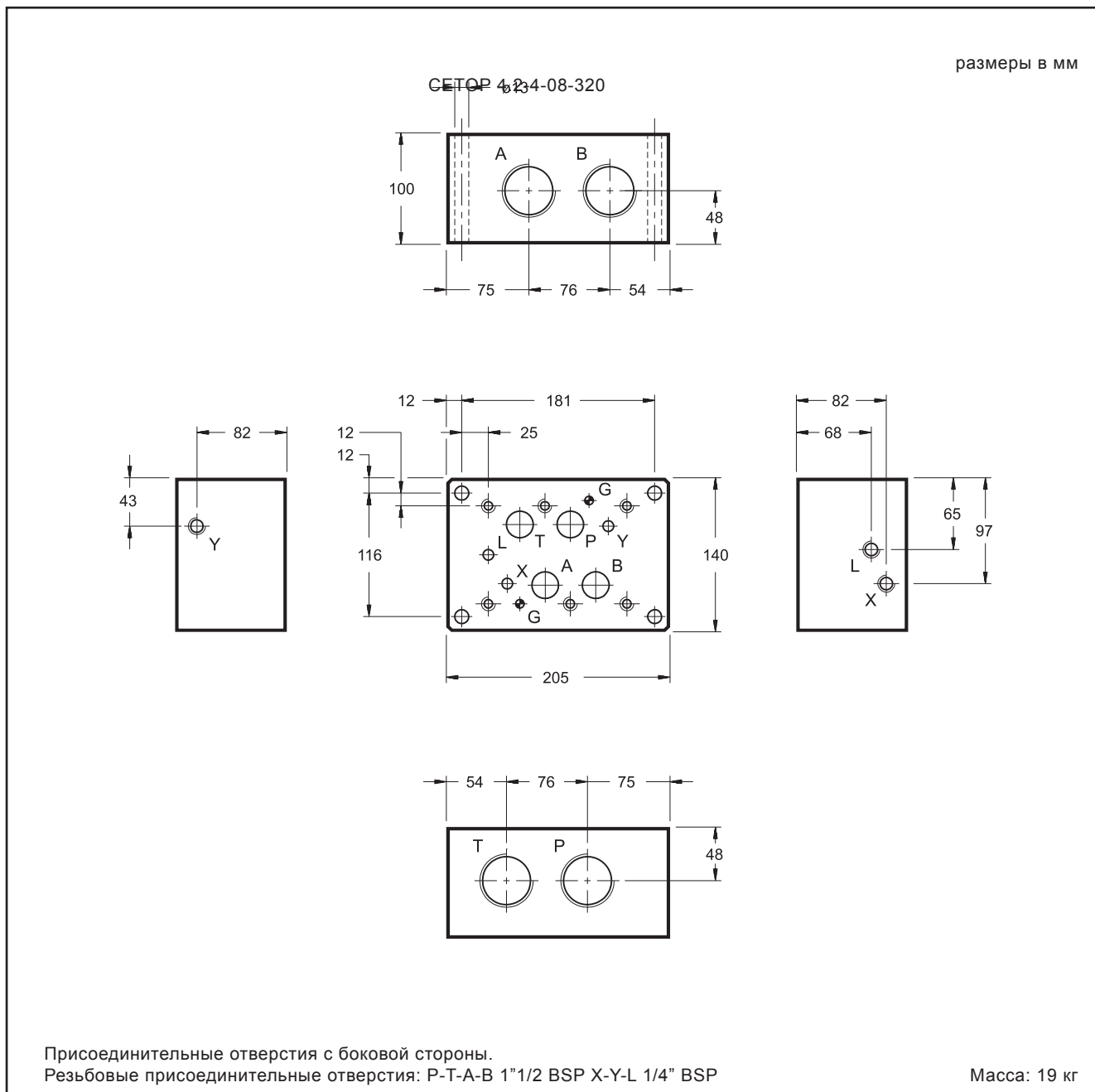
Масса: 11,5 кг



# PME5

## ПЛИТЫ ДЛЯ МОНТАЖА КЛАПАНОВ ПО СТАНДАРТУ СЕТОР 08

### 22- ГАБАРИТНЫЕ И МОНТАЖНЫЕ РАЗМЕРЫ модели PME5-AL8G/10 (код 1961141)



**DIPLOMATIC OLEODINAMICA S.p.A.**  
20015 PARABIAGO (MI) • Via M. Re Depaolini 24  
Tel. +39 0331.895.111  
Fax +39 0331.895.339

КОПИРОВАНИЕ ЗАПРЕЩЕНО. КОМПАНИЯ ОСТАВЛЯЕТ ЗА СОБОЙ ПРАВО ВНОСИТЬ ИЗМЕНЕНИЯ В КАТАЛОГ.

**ПРЕДСТАВИТЕЛЬСТВО В РОССИИ:**

**ООО «ПНЕВМАКС»**

Тел.: +7 (495) 739-39-99

Факс: +7 (495) 739-49-99

[www.pneumax.ru](http://www.pneumax.ru)

[mail@pneumax.ru](mailto:mail@pneumax.ru)