

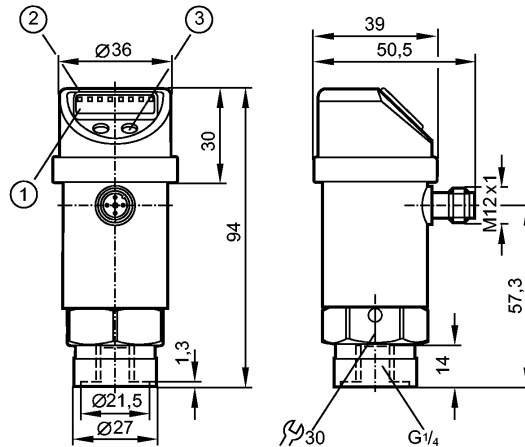


PN009A

PN-0-1BRBR14-MFPKG/US/3D IV



Датчики давления



- 1: 4-х позиционный буквенно -цифровой дисплей
- 2: Светодиоды (дисплей / состояние переключения выхода)
- 3: Кнопка для программирования



Характеристики

Комбинированный датчик давления

Электрический разъем

Программируемая функция

Сертификат АТЕХ

группа II, категория 3D

Подключение к процессу: G 1/4 I

Коммутационный выход, аналоговый выход

4-х позиционный буквенно -цифровой дисплей

Диапазон контроля: -1000...0 mbar

Область применения

Применение

Тип давления: относительное
Жидкости и газы

Диапазон давления [mbar]

10000

Миним.разрывное давление [mbar]

30000

Температура измеряемой среды[°C]

-20...60

Электронные данные

Электрическое исполнение

DC PNP

Рабочее напряжение [V]

18...36 DC 1)

Потребление тока [mA]

< 50

Класс защиты

III

Защита от переполюсовки

да

Защита от перенапряжения [V]

до 40 V

Выходы

Выход

Коммутационный выход, аналоговый выход

Выход

NO / NC программируемый; 4...20 mA или 0...10 V

Номинальный ток [mA]

250

Падение напряжения [V]

< 2

Защита от короткого замыкания

тактовый

Частота переключения [Hz]

≤ 170



PN009A

PN-0-1BRBR14-MFPKG/US/3D IV



Датчики давления

Аналоговый выход	4...20 mA / 0...10 V
Наиб.нагрузка [Ω]	4...20 mA: max. 500 / 0...10 V: min. 2000
Диапазон измерения / настройки	
Дисплей	mbar, kPa, psi, inHg
Диапазон контроля [mbar]	-1000...0
Настройка параметров в пределах	
Порог срабатывания выхода, SP [mbar]	-990...0
Точка сброса, rP [mbar]	-995...-5
с шагом в [mbar]	5
Настройка	SP1 = -750 mbar; rP1 = -770 mbar
Точность/ погрешность	
Точность/ погрешность (в % интервала)	
Погрешность точки переключения	< ± 0,5
Отклонение от характеристики *)	< ± 0,25 (BFSL) / < ± 0,5 (LS)
Гистерезис	< ± 0,25
Повторяемость **)	< ± 0,1
долговременная стабильность ***)	< ± 0,05
Температурные коэффициенты (ТК) в диапазоне 0...60° С (в % к интервалу в 10 К)	
наибольший ТК коэффициент нулевой точки	0,2
наибольший ТК коэффициент диапазона измерений	0,2
Время реакции	
готовность к работе после подключения питания [s]	0,3
Программируемое время задержки dS, dr [s]	0; 0,2...50
Время реакции аналогового выхода [ms]	< 3
Встроенный "Watchdog"	да
Программное обеспечение / Программирование	
Возможные опции при программировании	Гистерезис / функция окна; NO / NC; задержка при включении, задержка при отключении; сглаживание; отображение единиц измерения; выход тока /напряжения
Настройка точки переключения	Кнопка для программирования
Условия эксплуатации	
Температура окружающей среды [°C]	-20...60
Температура хранения [°C]	-40...100
Степень защиты	IP 65
Испытания / одобрения	
Маркировка прибора	Ex II 3D Ex tc IIIC T80°C Dc X
Электромагнитная совместимость	EN 61000-4-2 ESD: 4 kV CD / 8 kV AD EN 61000-4-3 ВЧ излучение: 10 V/m EN 61000-4-4 Всплеск: 2 kV EN 61000-4-5 Выброс: 0,5/1 kV EN 61000-4-6 ВЧ проводимость: 10 V



PN009A

PN-0-1BRBR14-MFPKG/US/3D IV



Датчики давления

Ударопрочность	DIN IEC 68-2-27:	50 g (11 ms)
Вибропрочность	DIN IEC 68-2-6:	20 g (10...2000 Hz)
MTTF [лет]		213

Механические данные

Подключение к процессу	G 1/4 I	
Материалы корпуса в контакте с изм. средой	нерж. сталь V2A (1.4305) (303S22); керамика; FPM (Viton)	
Материал	нерж. сталь V2A (1.4301); нерж. сталь V4A (1.4404); PC (Makrolon); PBT (полибутилентерефталат); PEI; FPM (Viton); PTFE (тефлон)	
Срок службы датчика в циклах срабатывания комм. выхода (миним.)	100 миллионов	
Вес [kg]	0,305	

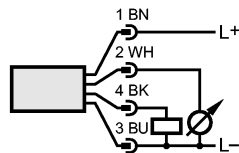
Дисплей / Элементы управления

Индикация	Дисплей	4 x светодиод зелёный
	Состояние выхода	светодиод желтый
	Функции дисплея	4-х позиционный буквенно -цифровой дисплей
	Измеренные значения дисплей	4-х позиционный буквенно -цифровой

электрическое подключение

Электрическое подсоединение	Разъём M12; позолоченные контакты
-----------------------------	-----------------------------------

Назначение жил кабеля при подключении



Примечания

Примечания	<p>1) по EN50178, SELV, PELV</p> <p>*) BFSL = прямая линия наилучшего соответствия / LS = задание граничного значения</p> <p>***) при колебаниях температуры до 10 K</p> <p>****) в % от значения измерительного диапазона/ 6 месяцев</p>
------------	---

Упаковочная величина [штука]	1
------------------------------	---