

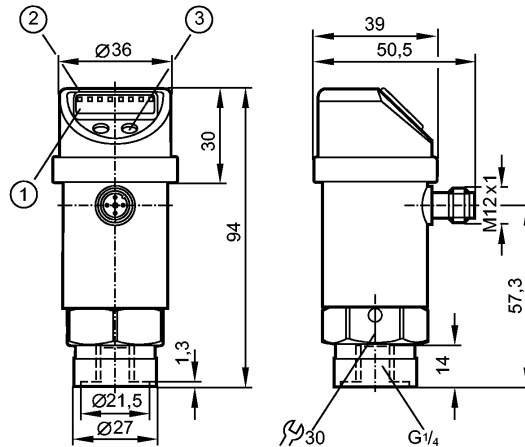


# PN014A

PN-010-RBR14-QFPKG/US/3D IV



Датчики давления



- 1: 4-х позиционный буквенно -цифровой дисплей
- 2: Светодиоды (дисплей / состояние переключения выхода)
- 3: Кнопка для программирования



## Характеристики

Электронный датчик давления
Электрический разъем
Программируемая функция
Сертификат АТЕХ
группа II, категория 3D
Подключение к процессу: G ¼ I
2 выхода
OUT1 = коммутационный выход
OUT2 = коммутационный выход и диагностический выход
4-х позиционный буквенно -цифровой дисплей
Диапазон контроля: -1...10 bar / -14,5...145 psi / -0,1...1,0 MPa

## Область применения

Применение	Тип давления: относительное Жидкости и газы		
Диапазон давления	75 bar	1087 psi	7,5 MPa
Миним.разрывное давление	150 bar	2175 psi	15 MPa
Температура измеряемой среды [°C]	-20...60		

## Электронные данные

Электрическое исполнение	DC PNP/NPN
Рабочее напряжение [V]	18...36 DC 1)
Потребление тока [mA]	< 50
Класс защиты	III
Защита от переплюсовки	да
Защита от перенапряжения [V]	до 40 V

## Выходы

Выход	2 выхода OUT1 = коммутационный выход OUT2 = коммутационный выход и диагностический выход
Выход	2 x NO / NC программируемый или 1 x NO / NC программируемый + 1 x NC (диагностическая функция)



# PN014A

PN-010-RBR14-QFPKG/US/3D IV



Датчики давления

Номинальный ток [mA]	250
Падение напряжения [V]	< 2
Защита от короткого замыкания	тактовый
Частота переключения [Hz]	≤ 170

Диапазон измерения / настройки			
Диапазон контроля	-1...10 bar	-14,5...145 psi	-0,1...1,0 MPa
Настройка параметров в пределах			
Порог срабатывания выхода, SP	-0,90...10,00 bar	-12...145 psi	-0,090...1,000 MPa
Точка сброса, rP	-0,95...9,95 bar	-13...144 psi	-0,095...0,995 MPa
с шагом в	0,05 bar	1 psi	0,005 MPa
Настройка	SP1 = 2,50 bar; rP1 = 2,30 bar SP2 = 7,50 bar; rP2 = 7,30 bar		

Точность/ погрешность	
Точность/ погрешность (в % интервала)	
Погрешность точки переключения	< ± 0,5
Отклонение от характеристики *)	< ± 0,25 (BFSL) / < ± 0,5 (LS)
Гистерезис	< ± 0,25
Повторяемость **)	< ± 0,1
долговременная стабильность ***)	< ± 0,05
Температурные коэффициенты (ТК) в диапазоне 0...60° C (в % к интервалу в 10 K)	
наибольший ТК коэффициент нулевой точки	0,2
наибольший ТК коэффициент диапазона измерений	0,2

Время реакции	
готовность к работе после подключения питания [s]	0,3
Программируемое время задержки dS, dr [s]	0; 0,2...50
Встроенный "Watchdog"	да

Программное обеспечение / Программирование	
Возможные опции при программировании	Функция гистерезиса / окна; N.O./ N.C.; диагностическая функция; выходная полярность; задержка включения/выключения; демпфирование; единица измерения

интерфейсы	
IO-Link-Device	
Способ передачи	COM2 (38,4 kBaud)
IO-Link проверка	1.1
Стандарт SDCI	IEC 61131-9 CDV
IO-Link-Device ID	311 d / 00 01 37 h
Профили	нет
SIO режим	да
Нужный тип порта	A
Аналоговые рабочие данные	1
Бинарные рабочие данные	2
Миним.время рабочего цикла [ms]	2,3

Условия эксплуатации	
----------------------	--



# PN014A

PN-010-RBR14-QFPKG/US/3D IV



Датчики давления

Температура окружающей среды	[°C]	-20...60
Температура хранения	[°C]	-40...100
Степень защиты		IP 65

## Испытания / одобрения

Маркировка прибора	Ex II 3D Ex tc IIIC T80°C Dc X	
Электромагнитная совместимость	EN 61000-4-2 ESD:	4 kV CD / 8 kV AD
	EN 61000-4-3 ВЧ излучение:	10 V/m
	EN 61000-4-4 Всплеск:	2 kV
	EN 61000-4-5 Выброс:	0,5/1 kV
	EN 61000-4-6 ВЧ проводимость:	10 V
Ударопрочность	DIN IEC 68-2-27:	50 g (11 ms)
Вибропрочность	DIN IEC 68-2-6:	20 g (10...2000 Hz)
MTTF	[лет]	194

## Механические данные

Подключение к процессу	G ¼ I	
Материалы корпуса в контакте с изм. средой	нерж. сталь V2A (1.4305) (303S22); керамика; FPM (Viton)	
Материал	нерж. сталь V2A (1.4301); нерж. сталь V4A (1.4404); PC (Makrolon); PEI; FPM (Viton); EPDM/X (Santoprene); PTFE (тефлон)	
Срок службы датчика в циклах срабатывания комм. выхода (миним.)	100 миллионов	
Вес	[kg]	0,302

## Дисплеи / Элементы управления

Индикация	Дисплей	3 x светодиод зелёный
	Состояние выхода	2 x светодиод желтый
	Функции дисплея	4-х позиционный буквенно -цифровой дисплей
	Измеренные значения	4-х позиционный буквенно -цифровой дисплей

## электрическое подключение

Электрическое подсоединение	Разъём M12; позолоченные контакты
-----------------------------	-----------------------------------

Назначение жил кабеля при подключении



# PN014A

PN-010-RBR14-QFPKG/US/3D /V



Датчики давления

## Программирование выходной функции

-----OUT1-----

Hno = гистерезис / нормально открыт

Hnc = гистерезис / нормально закрыт

Fno = функция окна / нормально открыто

Fnc = функция окна / нормально закрыто

-----OUT2-----

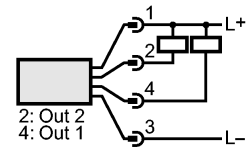
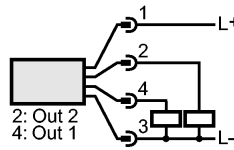
Hno = гистерезис / нормально открыт

Hnc = гистерезис / нормально закрыт

Fno = функция окна / нормально открыто

Fnc = функция окна / нормально закрыто

dESI = диагностическая функция (нормально закрыто)



## Примечания

Примечания

1) по EN50178, SELV, PELV

\*) BFSL = прямая линия наилучшего соответствия / LS = задание граничного значения

\*\*) при колебаниях температуры до 10 К

\*\*\*) в % разнице /6 месяцев

Упаковочная величина [штука]

1