

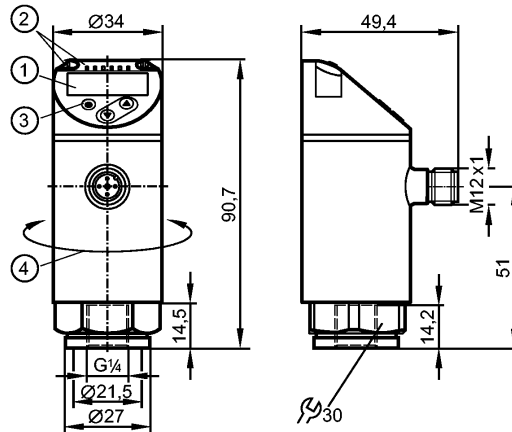


# PN2094

PN-010-RER14-MFRKG/US/ IV



Датчики давления



- 1: 4-значный буквенно-цифровой дисплей / попеременная индикация (красный-зелёный)
- 2: Светодиоды (дисплей / состояние переключения выхода)
- 3: Кнопка для программирования
- 4: Верхняя часть корпуса поворачивается на 345°



## Характеристики

Электронный датчик давления

Разъём M12

Программируемая функция

Измерительный элемент: керамический ёмкостной принцип измерения

Подключение к процессу: G 1/4 I (в соответствии с DIN EN ISO 1179-2)

2 выхода

OUT1 = релейный выход

OUT2 = релейный или аналог. выход

4-значный буквенно-цифровой дисплей / попеременная индикация (красный-зелёный)

Диапазон контроля: -1...10 bar / -14,6...145 psi / -0,1...1 MPa

## Область применения

Применение

Druckart: Relativdruck  
 Medien der Fluidgruppe 2 gemäß der Druckgeräterichtlinie,  
 Medien der Fluidgruppe 1 auf Anfrage

Диапазон давления

75 bar

1087 psi

7,5 MPa

Миним.разрывное давление

150 bar

2175 psi

15 MPa

Устойчивость к вакууму [мбар]

-1000

Температура измеряемой среды [°C]

-25...80

## Электронные данные

Электрическое исполнение

DC PNP/NPN

Рабочее напряжение [V]

18...30 DC <sup>1)</sup>

Потребление тока [mA]

< 35

сопротивление изоляции [MΩ]

> 100 (500 V DC)

Класс защиты

III

Защита от переплюсовки

да

## Выходы

Выход

2 выхода  
 OUT1 = релейный выход  
 OUT2 = релейный или аналог. выход



# PN2094

PN-010-RER14-MFRKG/US/ IV



Датчики давления

Выход	2 x NO/ NC, программируемый или 1 x NO / NC, программируемый + 1 x аналоговый (4...20 мА / 0...10 В; масштабируемый 1:5)		
Номинальный ток [mA]	250		
Падение напряжения [V]	< 2		
Защита от короткого замыкания	тактовый		
Защита от перегрузок по току	да		
Частота переключения [Hz]	≤ 500		
Аналоговый выход	4...20 мА; 0...10 В		
Наиб.нагрузка [Ω]	4...20 мА: макс. 500		
Мин. сопротивление нагрузки [Ω]	0...10 В: min. 2000		

## Диапазон измерения / настройки

Диапазон контроля	-1...10 bar	-14,6...145 psi	-0,1...1 MPa
Настройка параметров в пределах			
Порог срабатывания выхода, SP	-0,96...10 bar	-14...145 psi	-0,096...1 MPa
Точка сброса, rP	-0,98...9,98 bar	-14,2...144,8 psi	-0,098...0,998 MPa
Начальная точка аналогового сигнала, ASP	-1...8 bar	-14,6...116 psi	-0,1...0,8 MPa
Конечная точка аналогового сигнала, AEP	1...10 bar	14,6...145 psi	0,1...1 MPa
с шагом в	0,02 bar	0,2 psi	0,002 MPa

## Точность/ погрешность

Точность/ погрешность (в % интервала) Масштаб 1:1	
Погрешность точки переключения	< ± 0,4
Отклонение от характеристики *)	< ± 0,25 (BFSL) / < ± 0,5 (LS)
Гистерезис	< ± 0,1
Повторяемость **)	< ± 0,1
долговременная стабильность ***)	< ± 0,05
Температурные коэффициенты (ТК) в диапазоне -25...80° С (в % к интервалу в 10 К)	
наибольший ТК коэффициент нулевой точки	0,2
наибольший ТК коэффициент диапазона измерений	0,2

## Время реакции

готовность к работе после подключения питания [s]	0,3
Миним. время отклика коммутационного выхода [ms]	< 1,5
Программируемое время задержки dS, dr [s]	0...50
затухание релейного выхода (dAP) [s]	0...4
затухание аналогового выхода (dAA) [s]	0...4
Время реакции аналогового выхода [ms]	< 3
Встроенный "Watchdog"	да

## Программное обеспечение / Программирование



# PN2094

PN-010-RER14-MFRKG/US/ IV



Датчики давления

Возможные опции при программировании	гистерезис / функция окна; Н.О. / Н.З.; задержка при включении, задержка при выключении; демпфирование; дисплей; выход по току / по напряжению
--------------------------------------	--

## интерфейсы

IO-Link-Device	
Способ передачи	COM2
IO-Link проверка	1.1
Стандарт SDCI	IEC 61131-9
IO-Link-Device ID	463 d / 00 01 cf h
Профили	Smart Sensor: Process Data Variable; Device Identification, Device Diagnosis
SIO режим	да
Нужный тип порта	A
Аналоговые рабочие данные	1
Бинарные рабочие данные	2
Миним.время рабочего цикла [ms]	2,3

## Условия эксплуатации

Температура окружающей среды [°C]	-25...80
Температура хранения [°C]	-40...100
Степень защиты	IP 65 / IP 67

## Испытания / одобрения

Директива по оборудованию под давлением	Хорошая инженерно-техническая практика	
Электромагнитная совместимость	DIN EN 61000-6-2 DIN EN 61000-6-3	
Ударопрочность	DIN EN 60068-2-27	50 g (11 ms)
Вибропрочность	DIN EN 60068-2-6	20 g (10...2000 Hz)
MTTF [лет]	138	
Регистрационный номер UL	J012	

## Механические данные

Подключение к процессу	G ¼ I (в соответствии с DIN EN ISO 1179-2)	
Материалы корпуса в контакте с изм. средой	нерж.сталь (316L / 1.4404); Al2O3 (керамика); FKM	
Материал	нерж.сталь (316L / 1.4404); PBT+PC-GF 30; пластик PBT-GF 20; PC	
Мин. кол-во циклов	100 миллионов	
Момент затяжки [Nm]	25...35 (рекомендуемый момент затяжки <sup>2</sup> )	
Вес [kg]	0,221	

## Дисплей / Элементы управления

Индикация	Дисплей	3 x светодиод зелёный (бар, фунт/кв. дюйм, МПа)
	Состояние выхода	2 x светодиод желтый
	Измеренные значения (красный-зелёный)	4-значный буквенно-цифровой дисплей / попеременная индикация

## электрическое подключение

Электрическое подсоединение	Разъём M12; позолоченные контакты
-----------------------------	-----------------------------------

Назначение жил кабеля при подключении



# PN2094

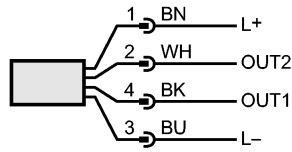
PN-010-RER14-MFRKG/US/ IV



Датчики давления

Цвета жил

BK чёрный  
 BN коричневый  
 BU синий  
 WH белый



OUT1: коммутационный выход или IO-Link  
 OUT2: коммутационный выход 4...20 мА / 0...10 В  
 Цвета в соответствии с DIN EN 60947-5-2

## Примечания

Примечания

- \*) BFSL = прямая линия наилучшего соответствия / LS = задание граничного значения
- \*\*\*) при колебаниях температуры до 10 К
- \*\*\*) в % разнице /6 месяцев
- 1) по EN50178, SELV, PELV
- 2) В зависимости от смазки, уплотнения и оценки давления

Упаковочная величина

[штука]

1