

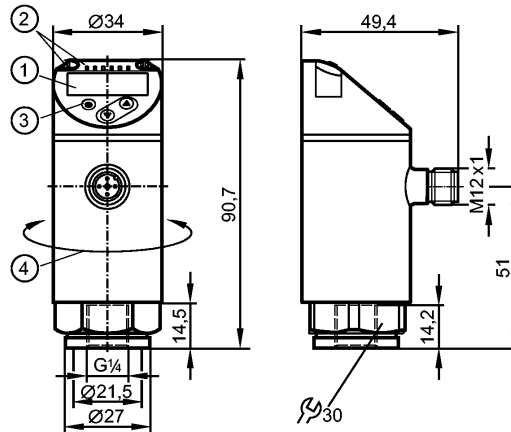


# PN2099

PN-1-1BRER14-MFRKG/US/ N



Датчики давления



- 1: 4-значный буквенно-цифровой дисплей / попеременная индикация (красный-зелёный)
- 2: Светодиоды (дисплей / состояние переключения выхода)
- 3: Кнопка для программирования
- 4: Верхняя часть корпуса поворачивается на 345°



## Характеристики

Электронный датчик давления

Разъём M12

Программируемая функция

Измерительный элемент: керамический ёмкостной принцип измерения

Подключение к процессу: G  $\frac{1}{4}$  I (в соответствии с DIN EN ISO 1179-2)

2 выхода

OUT1 = релейный выход

OUT2 = релейный или аналог. выход

4-значный буквенно-цифровой дисплей / попеременная индикация (красный-зелёный)

Диапазон контроля: -1000...1000 mbar / -14,5...14,5 psi

## Область применения

Применение	Druckart: Relativdruck Medien der Fluidgruppe 2 gemäß der Druckgeräterichtlinie, Medien der Fluidgruppe 1 auf Anfrage	
Диапазон давления	20000 mbar	290 psi
Миним.разрывное давление	50000 mbar	725 psi
Устойчивость к вакууму [мбар]	-1000	
Температура измеряемой среды [°C]	-25...80	

## Электронные данные

Электрическое исполнение	DC PNP/NPN
Рабочее напряжение [V]	18...30 DC <sup>1)</sup>
Потребление тока [mA]	< 35
сопротивление изоляции [MΩ]	> 100 (500 V DC)
Класс защиты	III
Защита от переплюсовки	да

## Выходы

Выход	2 выхода OUT1 = релейный выход OUT2 = релейный или аналог. выход
-------	--



# PN2099

PN-1-1BRER14-MFRKG/US/ V



Датчики давления

Выход	2 x NO/ NC, программируемый или 1 x NO / NC, программируемый + 1 x аналоговый (4...20 мА / 0...10 В; масштабируемый 1:5)	
Номинальный ток [mA]	250	
Падение напряжения [V]	< 2	
Защита от короткого замыкания	тактовый	
Защита от перегрузок по току	да	
Частота переключения [Hz]	≤ 500	
Аналоговый выход	4...20 мА; 0...10 В	
Наиб.нагрузка [Ω]	4...20 мА: макс. 500	
Мин. сопротивление нагрузки [Ω]	0...10 В: min. 2000	

## Диапазон измерения / настройки

Диапазон контроля	-1000...1000 mbar	-14,5...14,5 psi
Настройка параметров в пределах		
Порог срабатывания выхода, SP	-990...1000 mbar	-14,4...14,5 psi
Точка сброса, rP	-995...995 mbar	-14,45...14,45 psi
Начальная точка аналогового сигнала, ASP	-1000...600 mbar	-14,5...8,7 psi
Конечная точка аналогового сигнала, AEP	-600...1000 mbar	-8,7...14,5 psi
с шагом в	5 mbar	0,05 psi

## Точность/ погрешность

Точность/ погрешность (в % интервала) Масштаб 1:1		
Погрешность точки переключения	< ± 0,4	
Отклонение от характеристики *)	< ± 0,25 (BFSL) / < ± 0,5 (LS)	
Гистерезис	< ± 0,1	
Повторяемость **)	< ± 0,1	
долговременная стабильность ***)	< ± 0,05	
Температурные коэффициенты (ТК) в диапазоне -25...80° С (в % к интервалу в 10 К)		
наибольший ТК коэффициент нулевой точки	0,2	
наибольший ТК коэффициент диапазона измерений	0,2	

## Время реакции

готовность к работе после подключения питания [s]	0,3	
Миним. время отклика коммутационного выхода [ms]	< 1,5	
Программируемое время задержки dS, dr [s]	0...50	
затухание релейного выхода (dAP) [s]	0...4	
затухание аналогового выхода (dAA) [s]	0...4	
Время реакции аналогового выхода [ms]	< 3	
Встроенный "Watchdog"	да	

## Программное обеспечение / Программирование



# PN2099

PN-1-1BRER14-MFRKG/US/ V



Датчики давления

Возможные опции при программировании	гистерезис / функция окна; Н.О. / Н.З.; задержка при включении, задержка при выключении; демпфирование; дисплей; выход по току / по напряжению
--------------------------------------	--

## интерфейсы

IO-Link-Device	
Способ передачи	COM2
IO-Link проверка	1.1
Стандарт SDCI	IEC 61131-9
IO-Link-Device ID	467 d / 00 01 d3 h
Профили	Smart Sensor: Process Data Variable; Device Identification, Device Diagnosis
SIO режим	да
Нужный тип порта	A
Аналоговые рабочие данные	1
Бинарные рабочие данные	2
Миним.время рабочего цикла [ms]	2,3

## Условия эксплуатации

Температура окружающей среды [°C]	-25...80
Температура хранения [°C]	-40...100
Степень защиты	IP 65 / IP 67

## Испытания / одобрения

Директива по оборудованию под давлением	Хорошая инженерно-техническая практика	
Электромагнитная совместимость	DIN EN 61000-6-2 DIN EN 61000-6-3	
Ударопрочность	DIN EN 60068-2-27	50 g (11 ms)
Вибропрочность	DIN EN 60068-2-6	20 g (10...2000 Hz)
MTTF [лет]	138	
Регистрационный номер UL	J012	

## Механические данные

Подключение к процессу	G ¼ I (в соответствии с DIN EN ISO 1179-2)	
Материалы корпуса в контакте с изм. средой	нерж.сталь (316L / 1.4404); Al2O3 (керамика); FKM	
Материал	нерж.сталь (316L / 1.4404); PBT+PC-GF 30; пластик PBT-GF 20; PC	
Мин. кол-во циклов	100 миллионов	
Момент затяжки [Nm]	25...35 (рекомендуемый момент затяжки <sup>2</sup> )	
Вес [kg]	0,222	

## Дисплеи / Элементы управления

Индикация	Дисплей	5 x светодиод зелёный (mbar, psi, kPa, inH2O, inHg)
	Состояние выхода	2 x светодиод желтый
	Измеренные значения (красный-зелёный)	4-значный буквенно-цифровой дисплей / попеременная индикация

## электрическое подключение

Электрическое подсоединение	Разъём M12; позолоченные контакты
-----------------------------	-----------------------------------

Назначение жил кабеля при подключении



# PN2099

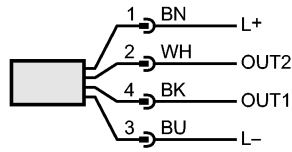
PN-1-1BRER14-MFRKG/US/ N



Датчики давления

Цвета жил

BK чёрный  
 BN коричневый  
 BU синий  
 WH белый



OUT1: коммутационный выход или IO-Link  
 OUT2: коммутационный выход 4...20 мА / 0...10 В  
 Цвета в соответствии с DIN EN 60947-5-2

## Примечания

Примечания

- \*) BFSL = прямая линия наилучшего соответствия / LS = задание граничного значения
- \*\*\*) при колебаниях температуры до 10 К
- \*\*\*) в % разнице /6 месяцев
- 1) по EN50178, SELV, PELV
- 2) В зависимости от смазки, уплотнения и оценки давления

Упаковочная величина

[штука]

1