

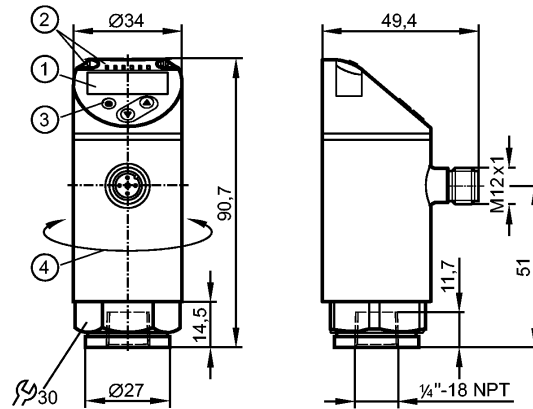


PN2270

PN-400-SEN14-MFRKG/US/ IV



Датчики давления



- 1: 4-значный буквенно-цифровой дисплей / попеременная индикация (красный-зелёный)
- 2: Светодиоды (дисплей / состояние переключения выхода)
- 3: Кнопка для программирования
- 4: Верхняя часть корпуса поворачивается на 345°



Характеристики

Электронный датчик давления
Разъём M12
Программируемая функция
Messelement: metallische Dünnschichtzelle
Подключение к процессу: 1/4" NPT
2 выхода OUT1 = релейный выход OUT2 = релейный или аналог. выход
4-значный буквенно-цифровой дисплей / попеременная индикация (красный-зелёный)
Диапазон контроля: 0...5800 psi / 0...400 bar / 0...40 MPa

Область применения

Применение	Druckart: Relativdruck Medien der Fluidgruppe 2 gemäß der Druckgeräterichtlinie, Medien der Fluidgruppe 1 auf Anfrage		
Диапазон давления	11580 psi	800 bar	80 MPa
Миним.разрывное давление	24650 psi	1700 bar	170 MPa
Устойчивость к вакууму [мбар]	-1000		
Температура измеряемой среды [°C]	-25...80		

Электронные данные

Электрическое исполнение	DC PNP/NPN
Рабочее напряжение [V]	18...30 DC ¹⁾
Потребление тока [mA]	< 35
сопротивление изоляции [MΩ]	> 100 (500 V DC)
Класс защиты	III
Защита от переплюсовки	да

Выходы

Выход	2 выхода OUT1 = релейный выход OUT2 = релейный или аналог. выход
-------	--



PN2270

PN-400-SEN14-MFRKG/US/ IV



Датчики давления

Выход	2 x NO/ NC, программируемый или 1 x NO / NC, программируемый + 1 x аналоговый (4...20 mA / 0...10 V; масштабируемый 1:5)		
Номинальный ток [mA]	250		
Падение напряжения [V]	< 2		
Защита от короткого замыкания	тактовый		
Защита от перегрузок по току	да		
Частота переключения [Hz]	≤ 500		
Аналоговый выход	4...20 mA; 0...10 V		
Наиб.нагрузка [Ω]	4...20 mA: макс. 500		
Мин. сопротивление нагрузки [Ω]	0...10 V: min. 2000		

Диапазон измерения / настройки

Диапазон контроля	0...5800 psi	0...400 bar	0...40 MPa
Настройка параметров в пределах			
Порог срабатывания выхода, SP	40...5800 psi	2,5...400 bar	0,25...40 MPa
Точка сброса, rP	10...5780 psi	1...398,5 bar	0,1...39,85 MPa
Начальная точка аналогового сигнала, ASP	0...4640 psi	0...320 bar	0...32 MPa
Конечная точка аналогового сигнала, AEP	1160...5800 psi	80...400 bar	8...40 MPa
с шагом в	10 psi	0,5 bar	0,05 MPa

Точность/ погрешность

Точность/ погрешность (в % интервала) Масштаб 1:1	
Погрешность точки переключения	< ± 0,4
Отклонение от характеристики *)	< ± 0,25 (BFSL) / < ± 0,5 (LS)
Гистерезис	< ± 0,1
Повторяемость **)	< ± 0,1
долговременная стабильность ***)	< ± 0,05
Температурные коэффициенты (ТК) в диапазоне -25...80° C (в % к интервалу в 10 K)	
наибольший ТК коэффициент нулевой точки	0,2
наибольший ТК коэффициент диапазона измерений	0,2

Время реакции

готовность к работе после подключения питания [s]	0,3
Миним. время отклика коммутационного выхода [ms]	< 1,5
Программируемое время задержки dS, dr [s]	0...50
затухание релейного выхода (dAP) [s]	0...4
затухание аналогового выхода (dAA) [s]	0...4
Время реакции аналогового выхода [ms]	< 3
Встроенный "Watchdog"	да

Программное обеспечение / Программирование



PN2270

PN-400-SEN14-MFRKG/US/ IV



Датчики давления

Возможные опции при программировании	гистерезис / функция окна; Н.О. / Н.З.; задержка при включении, задержка при выключении; демпфирование; дисплей; выход по току / по напряжению
--------------------------------------	--

интерфейсы

IO-Link-Device	
Способ передачи	COM2
IO-Link проверка	1.1
Стандарт SDCI	IEC 61131-9
IO-Link-Device ID	469 d / 00 01 d5 h
Профили	Smart Sensor: Process Data Variable; Device Identification, Device Diagnosis
SIO режим	да
Нужный тип порта	A
Аналоговые рабочие данные	1
Бинарные рабочие данные	2
Миним.время рабочего цикла [ms]	2,3

Условия эксплуатации

Температура окружающей среды [°C]	-25...80
Температура хранения [°C]	-40...100
Степень защиты	IP 65 / IP 67

Испытания / одобрения

Директива по оборудованию под давлением	97/23/EG: Хорошая инженерно-техническая практика	
Электромагнитная совместимость	DIN EN 61000-6-2 DIN EN 61000-6-3	
Ударопрочность	DIN EN 60068-2-27	50 g (11 ms)
Вибропрочность	DIN EN 60068-2-6	20 g (10...2000 Hz)
MTTF [лет]	129	
Регистрационный номер UL	J014	

Механические данные

Подключение к процессу	¼" NPT	
Материалы корпуса в контакте с изм. средой	1.4542 (17-4 PH / 630) ²	
Материал	1.4542 (17-4 PH / 630) ² ; нерж.сталь (316L / 1.4404); PBT+PC-GF 30; пластик PBT-GF 20; PC	
Мин. кол-во циклов	100 миллионов	
Момент затяжки [Nm]	50 ³⁾	
Встроенный ограничитель	nein (nachrüstbar)	
Вес [kg]	0,219	

Дисплей / Элементы управления

Индикация	Дисплей	3 x светодиод зелёный (бар, фунт/кв. дюйм, МПа)
	Состояние выхода	2 x светодиод желтый 4-значный буквенно-цифровой дисплей / попеременная индикация
	Измеренные значения	(красный-зелёный)

электрическое подключение

Электрическое подсоединение	Разъём M12; позолоченные контакты
-----------------------------	-----------------------------------

Назначение жил кабеля при подключении



PN2270

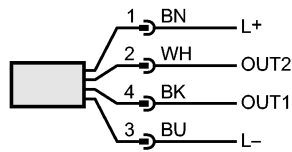
PN-400-SEN14-MFRKG/US/ IV



Датчики давления

Цвета жил

ВК	чёрный
ВН	коричневый
ВU	синий
ВН	белый



OUT1: коммутационный выход или IO-Link
 OUT2: коммутационный выход 4...20 мА / 0...10 В
 Цвета в соответствии с DIN EN 60947-5-2

Примечания

Примечания

- *) BFSL = прямая линия наилучшего соответствия / LS = задание граничного значения
- ***) при колебаниях температуры до 10 К
- ***) в % разнице /6 месяцев
- 1) по EN50178, SELV, PELV
- 2) Eigenschaften ähnlich V2A (z. B. 1.4301) jedoch höhere Festigkeit.
- 3) В зависимости от смазки, уплотнения и оценки давления

Упаковочная величина

[штука]

1