

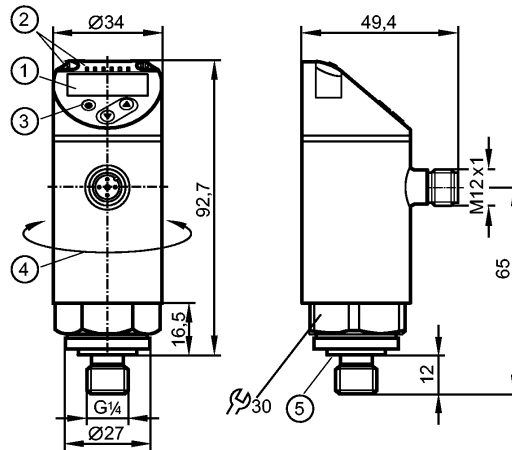


# PN2569

PN-+,5BRER14-MFRKG/US/ IV



Датчики давления



- 1: 4-значный буквенно-цифровой дисплей / попеременная индикация (красный-зелёный)
- 2: Светодиоды (дисплей / состояние переключения выхода)
- 3: Кнопка для программирования
- 4: Верхняя часть корпуса поворачивается на 345°
- 5: Dichtung Prozessanschluss FKM / DIN 3869



## Характеристики

Электронный датчик давления

Разъём M12

Программируемая функция

Измерительный элемент: керамический ёмкостной принцип измерения

Подключение к процессу: G 1/4 A / M5 I (в соответствии с DIN EN ISO 1179-2)

2 выхода

OUT1 = релейный выход

OUT2 = релейный или аналог. выход

4-значный буквенно-цифровой дисплей / попеременная индикация (красный-зелёный)

Диапазон контроля: -500...500 mbar / -7,26...7,26 psi / -50...50 kPa

## Область применения

Применение	Druckart: Relativdruck Medien der Fluidgruppe 2 gemäß der Druckgeräterichtlinie, Medien der Fluidgruppe 1 auf Anfrage		
	10000 mbar	145 psi	1000 kPa
Диапазон давления	10000 mbar	145 psi	1000 kPa
Миним.разрывное давление	30000 mbar	450 psi	3000 kPa
Устойчивость к вакууму [мбар]	-1000		
Температура измеряемой среды [°C]	-25...80		

## Электронные данные

Электрическое исполнение	DC PNP/NPN
Рабочее напряжение [V]	18...30 DC <sup>1)</sup>
Потребление тока [mA]	< 35
сопротивление изоляции [MΩ]	> 100 (500 V DC)
Класс защиты	III
Защита от переплюсовки	да

## Выходы

Выход	2 выхода OUT1 = релейный выход OUT2 = релейный или аналог. выход
-------	--



# PN2569

PN-+,5BRER14-MFRKG/US/ IV



Датчики давления

Выход	2 x NO/ NC, программируемый или 1 x NO / NC, программируемый + 1 x аналоговый (4...20 мА / 0...10 В; масштабируемый 1:5)		
Номинальный ток [mA]	250		
Падение напряжения [V]	< 2		
Защита от короткого замыкания	тактовый		
Защита от перегрузок по току	да		
Частота переключения [Hz]	≤ 500		
Аналоговый выход	4...20 мА; 0...10 В		
Наиб.нагрузка [Ω]	4...20 мА: макс. 500		
Мин. сопротивление нагрузки [Ω]	0...10 В: min. 2000		

## Диапазон измерения / настройки

Диапазон контроля	-500...500 mbar	-7,26...7,26 psi	-50...50 kPa
Настройка параметров в пределах			
Порог срабатывания выхода, SP	-494...500 mbar	-7,16...7,26 psi	-49,4...50 kPa
Точка сброса, rP	-498...496 mbar	-7,22...7,2 psi	-49,8...49,6 kPa
Начальная точка аналогового сигнала, ASP	-500...300 mbar	-7,26...4,36 psi	-50...30 kPa
Конечная точка аналогового сигнала, AEP	-300...500 mbar	-4,36...7,26 psi	-30...50 kPa
с шагом в	2 mbar	0,02 psi	0,2 kPa

## Точность/ погрешность

Точность/ погрешность (в % интервала) Масштаб 1:1	
Погрешность точки переключения	< ± 0,4
Отклонение от характеристики *)	< ± 0,25 (BFSL) / < ± 0,5 (LS)
Гистерезис	< ± 0,1
Повторяемость **)	< ± 0,1
долговременная стабильность ***)	< ± 0,05
Температурные коэффициенты (ТК) в диапазоне -25...80° С (в % к интервалу в 10 К)	
наибольший ТК коэффициент нулевой точки	0,2
наибольший ТК коэффициент диапазона измерений	0,2

## Время реакции

готовность к работе после подключения питания [s]	0,3
Миним. время отклика коммутационного выхода [ms]	< 1,5
Программируемое время задержки dS, dr [s]	0...50
затухание релейного выхода (dAP) [s]	0...4
затухание аналогового выхода (dAA) [s]	0...4
Время реакции аналогового выхода [ms]	< 3
Встроенный "Watchdog"	да

## Программное обеспечение / Программирование



# PN2569

PN-+,5BRER14-MFRKG/US/ IV



Датчики давления

Возможные опции при программировании	гистерезис / функция окна; Н.О. / Н.З.; задержка при включении, задержка при выключении; демпфирование; дисплей; выход по току / по напряжению
--------------------------------------	--

## Интерфейсы

IO-Link-Device	
Способ передачи	COM2
IO-Link проверка	1.1
Стандарт SDCI	IEC 61131-9
IO-Link-Device ID	468 d / 00 01 d4 h
Профили	Smart Sensor: Process Data Variable; Device Identification, Device Diagnosis
SIO режим	да
Нужный тип порта	A
Аналоговые рабочие данные	1
Бинарные рабочие данные	2
Миним.время рабочего цикла [ms]	2,3

## Условия эксплуатации

Температура окружающей среды [°C]	-25...80
Температура хранения [°C]	-40...100
Степень защиты	IP 65 / IP 67

## Испытания / одобрения

Директива по оборудованию под давлением	97/23/EG: Хорошая инженерно-техническая практика	
Электромагнитная совместимость	DIN EN 61000-6-2 DIN EN 61000-6-3	
Ударопрочность	DIN EN 60068-2-27	50 g (11 ms)
Вибропрочность	DIN EN 60068-2-6	20 g (10...2000 Hz)
MTTF [лет]	138	
Регистрационный номер UL	J012	

## Механические данные

Подключение к процессу	G ¼ A / M5 I (в соответствии с DIN EN ISO 1179-2)	
Уплотнение присоединения к процессу	FKM (по DIN 3869)	
Материалы корпуса в контакте с изм. средой	нерж.сталь (316L / 1.4404); Al2O3 (96 %; керамика); FKM	
Материал	нерж.сталь (316L / 1.4404); PBT+PC-GF 30; пластик PBT-GF 20; PC	
Срок службы датчика в циклах срабатывания комм. выхода (миним.)	100 миллионов	
Момент затяжки [Nm]	25...35 (рекомендуемый момент затяжки <sup>2</sup> )	
Встроенный ограничитель	nein (nachrüstbar)	
Вес [kg]	0,263	

## Дисплеи / Элементы управления

Индикация	Дисплей	3 x светодиод зелёный (бар, фунт/кв. дюйм, МПа)
	Состояние выхода	2 x светодиод желтый
	Измеренные значения (красный-зелёный)	4-значный буквенно-цифровой дисплей / попеременная индикация



# PN2569

PN-+,5BRER14-MFRKG/US/ IV



Датчики давления

## электрическое подключение

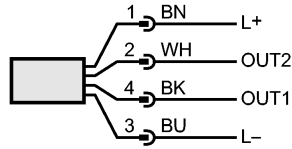
Электрическое подсоединение

Разъём M12; позолоченные контакты

### Назначение жил кабеля при подключении

Цвета жил

ВК	чёрный
ВН	коричневый
ВU	синий
ВН	белый



OUT1: коммутационный выход или IO-Link  
 OUT2: коммутационный выход 4...20 мА / 0...10 В  
 Цвета в соответствии с DIN EN 60947-5-2

## Примечания

Примечания

- \*) BFSL = прямая линия наилучшего соответствия / LS = задание граничного значения
- \*\*) при колебаниях температуры до 10 К
- \*\*\*) в % разнице /6 месяцев
- 1) по EN50178, SELV, PELV
- 2) В зависимости от смазки, уплотнения и оценки давления

Упаковочная величина

[штука]

1